

Power Protection (ранее GE Power Controls) - подразделение GE Consumer & Industrial, является первоклассным поставщиком низковольтной электротехнической продукции, включая: электроустановочные устройства, компоненты для распределения электроэнергии бытового и промышленного применения, устройства для автоматизации и управления, распределительные шкафы и щиты. Продукция компании востребована оптовиками, монтажными организациями, сборщиками щитового оборудования, системными интеграторами, изготовителями комплектного оборудования и коммунальными предприятиями по всему миру.

www.ge.com/eu/powerprotection

www.gepowercontrols.com

GE POWER CONTROLS
International Sales
Nieuwevaart 51
B-9000 Gent - Belgium
Tel. +32/9 265 21 11
Fax +32/9 265 28 90
E-mail: gepcb@gepc.ge.com

GE POWER CONTROLS Ltd
Lincoln Road
Enfield
Middlesex EN1 1SB
United Kingdom
Tel. 0800 587 1251
Fax 0800 587 1239
E-mail: gepcuk@gepc.ge.com



GE Consumer & Industrial

M-PACT Plus - Воздушные автоматические выключатели

ED.02



M-PACT Plus^{ED.02}

Воздушные автоматические выключатели
400 - 6300 A



Технические характеристики	A
Коды для заказа	B
Схемы подключения / Размеры	C
Указатель каталожных номеров и кодов	X



Простота и

- A.3 Введение.
- A.4 Выключатели стационарной установки - типоразмер 1, 2, 3.
- A.6 Выкатные выключатели - типоразмер 1, 2, 3.
- A.8 Характеристики.
- Блок защиты M-PRO.
- A.11 Обзор.
- A.12 Кривые отключения и терминология.
M-PRO 17 Plus, M-PRO 18 Plus.
- A.13 Токовые защиты.
- A.16 Защита от включения на КЗ, механизм возврата, тепловая память,
светодиод работоспособности, контрольный разъем и контрольное устройство.
- A.18 ЖК дисплей.
M-PRO 17 Plus, M-PRO 18 Plus, M-PRO 30/40.
- A.19 Характеристики.
- A.20 Другие функции.

Технические характеристики

A

Кривые отключения.

- A.22 M-PRO Plus - Типоразмер 1 и 2.
- A.23 M-PRO Plus - Типоразмер 3.
- A.24 M-PRO 30/40 - Типоразмер 1 и 2.

Коды для заказа

B

Схемы подключения / Чертежи

C

- A.26 Кривые отключения для защиты от утечек на землю.
- A.28 M-PRO 30/40 - Типоразмер 1 и 2.
M-PRO 17 Plus/18 Plus - Типоразмер 1 и 2.

Указатель каталожных номеров и кодов

X

Аксессуары.

- A.29 Типоразмер 1 и 2.
- A.34 Типоразмер 3.
- A.36 Сводная таблица характеристик аксессуаров.



Заметки

Технические характеристики

A

B

C

X

Grid area for notes.



Введение



Рассчитанный на токи от 400 до 6300 А, автоматический выключатель M-Pact Plus предназначен для удовлетворения наиболее строгим требованиям по защите электрической сети от аварийных режимов.

Представлено 3 типоразмера:

- Типоразмер 1 на ток от 400 до 2500 А.
- Типоразмер 2 на ток от 800 до 4000 А.
- Типоразмер 3 на ток от 5000 до 6300 А.

Данные типоразмеры разработаны для применения с другим электрооборудованием GE в составе НКУ промышленного и общего назначения.

Все 3 типоразмера имеют единый вид как для стационарного так и для выкатного исполнения.

Имеется множество вариантов присоединения выключателя к шинам, а так же широкий выбор легкоустанавливаемых аксессуаров.

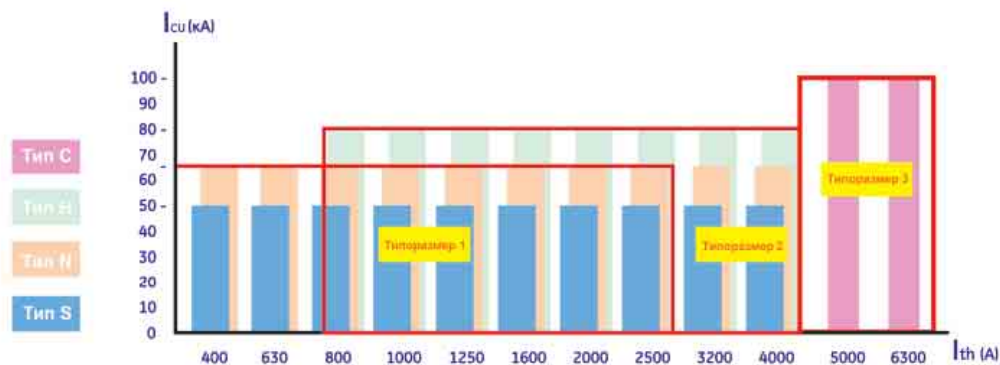
Технические условия

Воздушный автоматический выключатель M-PACT Plus соответствует следующим техническим условиям и стандартам для воздушных автоматических выключателей и НКУ:

- МЭК 947-1.
- МЭК 947-2.
- МЭК 947-3.
- VDE 0660 Часть 101 и Часть 107.
- Категория утилизации В.

Аттестация

Сертифицирован LOVAG в соответствии с МЭК 947-2, BS EN 60947-2 ASTA, KEMA.



3 компактных типоразмера:

Типоразмер 1 - от 400 до 2500А.

Типоразмер 2 - от 800 до 4000А.

Типоразмер 3 - от 5000 до 6300А.

- Типоразмер 1 и 2.
Стационарный или выкатной, 3-х или 4-х полюсный, переднее или заднее присоединение.
- Типоразмер 3.
Стационарный или выкатной, 3-х или 4-х полюсный, переднее или заднее присоединение (горизонтальное или вертикальное).
- Возможно применение выключателя как с электронным расцепителем, так и без него.
- Возможно ручное или электрическое управление. Для защиты персонала от поражения электрическим током предусмотрены - защитные шторки главных контактов.

- Широкий выбор функций защиты сочетается с простотой их настройки.

4 уровня тока отключения для каждого типоразмера⁽¹⁾

Type S : 50 кА I_{cu} = I_{cs} = I_{cw}

Type N : 65 кА I_{cu} = I_{cs} = I_{cw}

Type H : 80 кА I_{cu} = I_{cs} = I_{cw}

Type C⁽²⁾ : 100 кА I_{cu} = I_{cs} = I_{cw}

(1) Значения даны для 500 В АС.

(2) Значения даны для 690 В АС.

Воздушные выключатели стационарной установки Типоразмеры 1 и 2

Все выключатели M-Pact Plus стационарной установки снабжены пружинным механизмом срабатывания, который может быть взведен в рабочее состояние как вручную, так и с помощью электромотора, который автоматически производит взведение пружины после замыкания главных контактов.

Стандартно автоматический выключатель комплектуется передней панелью (степень защиты IP43), уплотнитель для дверцы и дополнительные контакты со степенью защиты IP20.

Для повышения степени защиты до IP54 устанавливается панель с дверцей (опция).



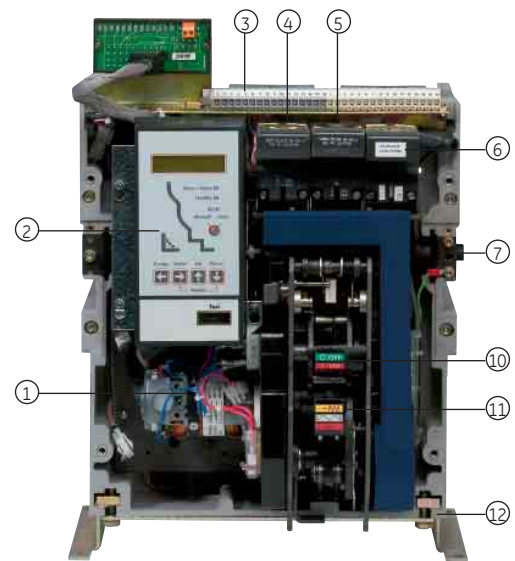
- Механизм свободного расцепления.
- Индикация положения 'ON/OFF' для главных контактов.
- Механическая / электрическая блокировка повторного включения.
- Индикация взвода пружины.
- Эргономичная рукоятка взвода пружины.
- Легкоустанавливаемый набор аксессуаров.
- Дополнительные сухие контакты 5 НО и 3 НЗ, 10 А 250 В (стандартно).
- Контакт сигнализации механического размыкания 1 НО или 1 НЗ (опция).
- Крышка для блокировки кнопок на висячий замок.
- Механизм механической блокировки (опция).
- Клеммы: переднее присоединение, горизонтальные или вертикальные (опция).
- Соответствие МЭК 947-2.
- Передний доступ к дополнительным контактам для простоты присоединения.
- Съемные дугогасительные контакты (стандартно).

Монтаж.

Выключатель M-PACT Plus стационарной установки может быть закреплен на любой подходящей для этого панели или в шкафу четырьмя болтами M8. Необходимо небольшое пространство для осмотра и замены дугогасительных камер (см. чертеж). Точки для заземления расположены с каждой стороны выключателя.

Подключение питания.

Номинальные значения даны в соответствии с возможностью подключения питания к верхним или нижним клеммам выключателя.

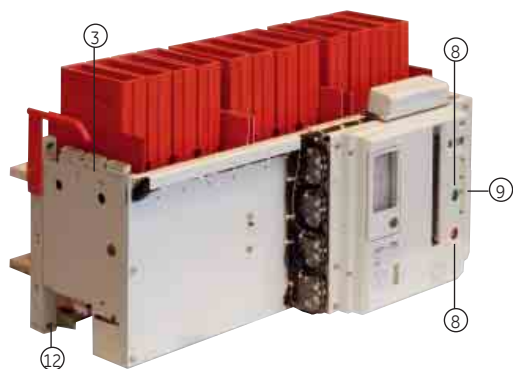


1. Электромотор взведения пружины (опция)
2. Электронный ресцепитель M-PRO (опция)
3. Дополнительные контакты
4. Независимый расцепитель (опция)
5. Катушка включения (опция)
6. Реле минимального напряжения (опция)
7. Рукоятка ручного взведения пружины
8. Кнопки ON/OFF
9. Блокировка кнопок на висячий замок
10. Индикация состояния главных контактов
11. Индикация взвода пружины
12. Монтажная рама

Типоразмер 3

Выключатели M-Pact Plus стационарной установки снабжены пружинным механизмом срабатывания, который может быть взведен в рабочее состояние как вручную, так и с помощью электромотора, который автоматически производит взведение пружины после замыкания главных контактов.

IP43 front panel and door escutcheon seals are standard features.



- Механизм свободного расцепления
- Индикация положения 'ON/OFF' для главных контактов
- Механическая / электрическая блокировка двойного включения
- Индикация взвода пружины
- Эргономичная рукоятка взвода пружины
- Дополнительные сухие контакты 4 НО и 6 НЗ, 10 А 500 В (стандартно)
- Сухой контакт сигнализации механического размыкания 1 НО (стандартно)
- Крышка для блокировки кнопок на висячий замок
- Механизм механической блокировки (опция)
- Клеммы: горизонтальные
- Индикация электрического взвода пружины
- Легкозаменяемые главные и дугогасительные контакты

Монтаж

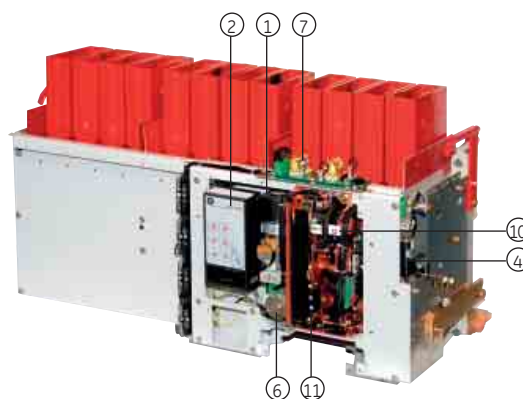
Выключатель M-PACT Plus стационарной установки Типоразмер 3 может быть закреплен на любой подходящей для этого панели или в шкафу четырьмя болтами M10.

Необходимо небольшое пространство для осмотра и замены дугогасительных камер (см. чертеж).

Точка для заземления имеется на левой стороне выключателя.

Подключение питания.

Номинальные значения даны в соответствии с возможностью подключения питания к верхним или нижним клеммам выключателя.



1. Электромотор взведения пружины (опция)
2. Электронный ресцепитель M-PRO (опция)
3. Дополнительные контакты
4. Независимый расцепитель (опция)
5. Катушка включения (опция)
6. Реле минимального напряжения (опция)
7. Рукоятка ручного взведения пружины
8. Кнопки ON/OFF
9. Блокировка кнопок на висячий замок
10. Индикация состояния главных контактов
11. Индикация взвода пружины
12. Точка установки сзади

* Не показано на фотографии.

Выкатной выключатель Типоразмер 1 и 2

Выключатель установлен в кассету может принимать несколько положений относительно кассеты перемещаясь по направляющим (перемещение осуществляется с помощью рукоятки и механизма перемещения).

Выключатель может находиться в следующих положениях:

Отсоединен / Контроль / Присоединен.

При попытке выкатить работающий выключатель, произойдет автоматическое размыкание главных контактов.

Выключатель может быть перемещен в позицию "Отсоединен" как при открытой, так и при закрытой дверце ячейки.



- Защитные шторки для изоляции главных контактов
- Блокировка защитных шторок на висячий замок (на передней панели)
- Блокировка выключателя на висячий замок в положении "Отсоединен".
- Четкий указатель положения главных контактов выключателя
- Дополнительные контакты положения выключателя в кассете (опция)
- Клеммы: Плоские медные клеммы (стандартно) с невыпадающими гайками M10
- Клеммы для заднего горизонтального / вертикального присоединения (опция)
- Клеммы переднего присоединения (опция)
- Автоматическое отсоединение вторичных цепей
- Такелажная петля для съема выключателя из кассеты (при съеме рекомендуется пользоваться грузовой тележкой для M-PACT Plus)
- Передний доступ к дополнительным контактам

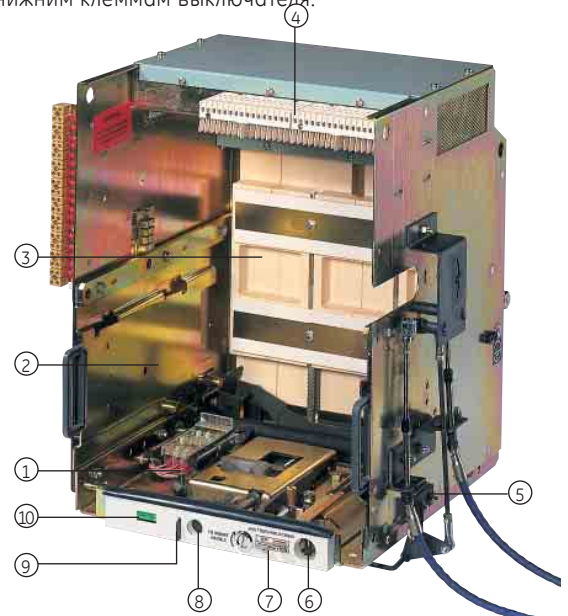
Монтаж

Выключатель поставляется уже установленным в кассету (стандартно).

Благодаря универсальному крепежу, выключатель устанавливается на любую предназначенную для этого панель или в ячейку болтами M8 (см. чертежи) Точка заземления расположена с правой стороны кассеты (вид спереди).

Подключение питания.

Номинальные значения даны в соответствии с возможностью подключения питания к верхним или нижним клеммам выключателя.



1. Дополнительные контакты положения выключателя в кассете (опция)
2. Направляющие
3. Изолирующая защитная шторка
4. Клемник дополнительных контактов
5. Механическая блокировка на два или на три выключателя (опция)
6. Ручка перемещения (входит в комплект)
7. Блокировка защитных шторок на висячий замок
8. Отверстие для ручки перемещения
9. Блокировка выключателя на висячий замок в положении "Отключен"
10. Указатель положения главных контактов
11. Блокировка на ключ включения выключателя*

* Не показано на рисунке

Типоразмер 3

Выключатель установлен в кассету может принимать несколько положений относительно кассеты перемещаясь по направляющим (перемещение осуществляется с помощью рукоятки и механизма перемещения).

Выключатель может находится в следующих положениях:

Отсоединен / Контроль / Присоединен.

При попытке выкатить работающий выключатель, произойдет автоматическое размыкание главных контактов.

Выключатель может быть перемещен в позицию "Отсоединен" как при открытой, так и при закрытой дверце ячейки.

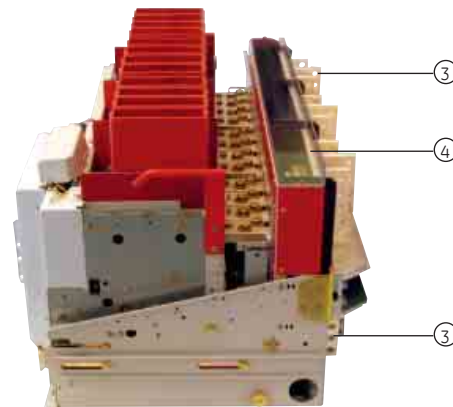
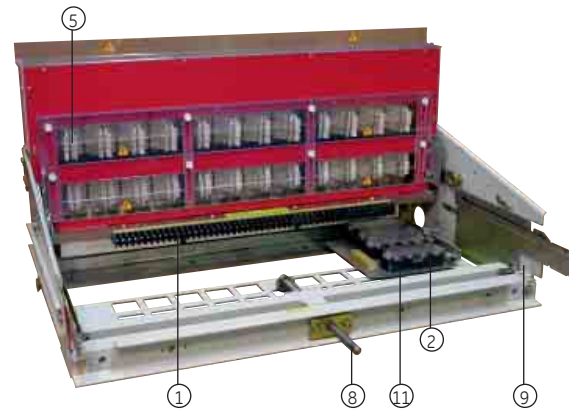
- Дополнительные контакты положения выключателя в кассете (опция)
- Защитные шторки и устройства блокировки
- Индикация положения главных контактов
- Клеммы: 5000 А задние горизонтальные или вертикальные / 6300А задние вертикальные
- Автоматическое отсоединение вторичных цепей
- Простое присоединение вторичных контактов
- Рукоятки для извлечения выключателя из кассеты

Монтаж

Кассета устанавливается в ячейку на горизонтальных установочных рейках и крепится восемью болтами М8.

Подключение питания.

Номинальные значения даны в соответствии с возможностью подключения питания к верхним или нижним клеммам выключателя.



1. Дополнительные контакты
2. Дополнительные контакты положения выключателя в кассете (опция) *
3. Шины присоединения
4. Крышка точки присоединения
5. Защитная шторка
6. Механическая блокировка на два выключателя (опция) *
7. Рукоятка для перемещения *
8. Шпindel
9. Operational position indication
10. Место пружины для блокировки дверцы*
11. Кассета

* Не показано на рисунке

M-PACT Plus

Характеристики

Технические характеристики

Характеристики	Обозначение	Ед. измерения	400		630		800			1000			1250		
Номинальный ток (при 40°C)	In	A	400		630		800			1000			1250		
Износостойкость (кол-во циклов)			20000		20000		20000			20000			20000		
Механическая (с техобслуживанием)			20000		20000		20000			20000			20000		
Механическая (без техобслуживания)			10000		10000		10000			10000			10000		
Электрическая (при номинальном токе)			5000		5000		5000			5000			5000		
Номинальное рабочее напряжение (для частоты 50/60 Гц)	Ue	B	690		690		690			690			690		
Номинальное напряжение изоляции	Ui	B	1000		1000		1000			1000			1000		
Номинальное импульсное напряжение	Uimp	B	8000		8000		8000			8000			8000		
Число полюсов			3 & 4		3 & 4		3 & 4			3 & 4			3 & 4		
Размер нейтрали			100%		100%		100%			100%			100%		
Тип автоматического воздушного выключателя			S	N	S	N	S	N	H	S	N	H	S	N	H
Типоразмер			1	1	1	1	1	1	2	1	1	2	1	1	2
Предельный полный ток отключения	Icu	кА(д.з.)													
Ток отключения			220 В	415 В	500 В	600 В	690 В								
			50	65	50	65	50	65	80	50	65	80	50	65	80
			50	65	50	65	50	65	80	50	65	80	50	65	80
			50	65	50	65	50	65	80	50	65	80	50	65	80
			50	50	50	50	50	50	65	50	50	65	50	50	65
			40	40	40	40	40	40	60	40	40	60	40	40	60
Номинальный рабочий ток отключения	Ics	кА (д.з.)													
Ток отключения			220 В	415 В	500 В	600 В	690 В								
			50	65	50	65	50	65	80	50	65	80	50	65	80
			50	65	50	65	50	65	80	50	65	80	50	65	80
			50	65	50	65	50	65	80	50	65	80	50	65	80
			50	50	50	50	50	50	65	50	50	65	50	50	65
			40	40	40	40	40	40	60	40	40	60	40	40	60
Допустимый сквозной ток															
1 секунда	Icw	кА (д.з.)	50	65	50	65	50	65	80	50	65	80	50	65	80
3 секунды	Icw	кА (д.з.)	40	50	40	50	40	50	50	40	50	50	40	50	50
Допустимый ударный ток включения		кА (пик)	415 В	500 В	600 В	690 В									
			143	143	143	143	143	143	176	143	143	176	143	143	176
			143	143	143	143	143	143	176	143	143	176	143	143	176
			143	105	143	105	143	105	143	105	105	143	143	105	143
			84	84	84	84	84	84	105	84	84	105	84	84	105
Рассеиваемая мощность при In (стационарный выключатель)	W	Вт	16	11	39	27	63	43	23	106	68	36	175	105	60
Рассеиваемая мощность при In (выкатной выключатель)	W	Вт	33	22	75	53	127	86	49	211	135	77	351	211	128

Температурные ограничения

Окружающая среда ⁽¹⁾

Воздушный выключатель M-PACT Plus может работать при температуре окружающей среды более 40°C. Для этого необходимо выбирать сниженные номинальные токи в соответствии со следующей таблицей.

Температура окружающей среды	Номинальный ток (A) для температуры окруж. среды свыше 40°C							
	800	1000	1250	1600	2000	2500	3200	4000
50°C	800	1000	1250	1600	2000	2450	3200	3727
60°C	800	1000	1250	1445	2000	2232	3200	3367

Значения в таблице приведены для выкатных воздушных автоматических выключателей с плоскими медными ветрикальными присоединительными клеммами.

Для токов 5000A - 6300 A, снижения номинального тока при температурах до 50°C не предусмотрено.

Другие значения предоставляются по запросу.

(1) Степень защиты от окружающей среды IP00. При использовании в НКУ с температурой внутри от 40°C до 60°C, применяется другая, соответствующая степень защиты от окружающей среды IP.

Номинальный ток отключения

В соответствии со стандартом МЭК 947-2 напряжении при 415 В

Тип выключателя	Номинал (A)	Тип	Icu	Ics	Icw 1 с	Icw 400 мс
S	от 400 до 4000	Стационарный или Выкатной	50 кА	50 кА	50 кА	-
N	от 400 до 4000	Стационарный или Выкатной	65 кА	65 кА	65 кА	-
H	от 800 до 4000	Стационарный или Выкатной	80 кА	80 кА	80 кА	-
C	5000, 6300	Стационарный или Выкатной	100 кА	100 кА	-	100 кА

Рекомендованный минимальный размер медных шин

В соответствии со стандартном МЭК 947-2

Номинальный ток (A)	Размер шины на фазу
400	2 x 50 x 5
630	2 x 50 x 5
800	2 x 50 x 5
1000	2 x 60 x 5
1250	2 x 50 x 10
1600	2 x 50 x 10
2000	3 x 50 x 10
2500	4 x 50 x 10
3200	4 x 100 x 10
4000	4 x 100 x 10 + 1 x 100 x 5
5000	8 x 60 x 12
6300	12 x 60 x 12 или 6 x 120 x 12



1600			2000			2500			3200			4000			5000		6300
20000			20000			20000			20000			20000			5000		3000
10000			10000			10000			10000			10000			2500		1500
5000			5000			5000			5000			5000			2500		1000
690			690			690			690			690			690		690
1000			1000			1000			1000			1000			1000		1000
8000			8000			8000			8000			8000			8000		8000
3 & 4			3 & 4			3 & 4			3 & 4			3 & 4			3		3
100%			100%			100%			100%			100%			100%		-
S	N	H	S	N	H	S	N	H	S	N	H	S	N	H	C		C
1	1	2	1/2	1/2	2	1/2	1/2	2	2	2	2	2	2	2	3		3
50	65	80	50	65	80	50	65	80	50	65	80	50	65	80	-		-
50	65	80	50	65	80	50	65	80	50	65	80	50	65	80	100		100
50	65	80	50	65	80	50	65	80	50	65	80	50	65	80	100		100
50	50	65	50	50	65	50	50	65	50	50	65	50	50	65	-		-
40	40	60	40	40	60	40	40	60	40	40	60	40	40	60	100		100
50	65	80	50	65	80	50	65	80	50	65	80	50	65	80	-		-
50	65	80	50	65	80	50	65	80	50	65	80	50	65	80	100		100
50	65	80	50	65	80	50	65	80	50	65	80	50	65	80	100		100
50	50	65	50	50	65	50	50	65	50	50	65	50	50	65	-		-
40	40	60	40	40	60	40	40	60	40	40	60	40	40	60	100		100
50	65	80	50	65	80	50	65	80	50	65	80	50	65	80	100 ⁽¹⁾		100 ⁽¹⁾
40	50	50	40	50	50	40	50	50	40	50	50	40	50	50	55		55
143	143	176	143	143	176	143	143	176	143	143	176	143	143	176	220		220
143	143	176	143	143	176	143	143	176	143	143	176	143	143	176	220		220
143	105	143	143	105	143	143	105	143	143	105	143	143	105	143	-		-
84	84	105	84	84	105	84	84	105	84	84	105	84	84	105	220		220
287	196	98	224	224	163	224	224	163	418	418	418	571	571	571	570		-
574	392	209	490	490	347	490	490	347	888	888	888	1224	1224	1224	975		1510

(1) 500 мс

Габаритные размеры (мм)

Типоразмер	Номинал (A)	Число полюсов	Версия ⁽¹⁾	Высота ⁽²⁾	Длина ⁽³⁾	Глубина ⁽⁴⁾
1	от 400 до 2500	3	B	440	329	390
			C	430	329	328
		4	B	440	429	390
			C	430	429	328
2	от 800 до 3200	3	B	440	419	392
			C	430	419	328
		4	B	440	549	392
			C	430	549	328
2	4000	3	B	440	419	482
			C	430	419	328
		4	B	440	549	482
			C	430	549	328
3	5000	3	B	578	969	729
		C	518	902	411	
3	6300	3	B	578	969	729
			C	518	902	411

(1) Версия:

B = Выкатной.
C = Стационарный.

(2) Высота (H) - расстояние от опорной поверхности до самой верхней части автоматического выключателя.

(3) Длина (L) - расстояние между наиболее удаленными друг от друга точками выключателя в ширину.

(4) Глубина (D) - расстояние от дверцы ячейки до задних клемм выключателя.



Таблица селективности

Нижестоящее устройство	Вышестоящее устройство			
	M-PACT Plus			
	M-PRO 17 Plus & 18 Plus		M-PRO 30/40	
Record Plus™ MCCB SMR1	уставка Ir	1.6	уставка Ir	1.6
	уставка Ist	1.5	класс защиты от перегрузки	20
	задержка для Ist	0.2	уставка Ist	1.5
	Мгновенно: 30 кА минимум		задержка для Ist	0.2
Record Plus™ MCCB SMR2	уставка Ir	1.6	A ² S	0.1
	уставка Ist	1.5	уставка Ir	1.6
	задержка для Ist на 1 позицию выше		класс защиты от перегрузки на один класс выше	
	Мгновенно: 30 кА минимум		уставка Ist	1.5
			задержка для Ist на одну позицию выше	
			A ² S на одну позицию выше	

* Класс защиты от перегрузки устанавливается как Класс 20

Таблица селективности

Вышестоящий	Нижестоящий	In (A)	M-PACT Plus												
			Типоразмер 1, тип N и Hs						Типоразмер 2, тип N и H						
			400	800	1000	1250	1600	2000	2500	1000	1250	1600	2000	2500	3200
Селективность до предельного тока отключения кА															
Redline	Все	Т	Т	Т	Т	Т	Т	Т	Т	Т	Т	Т	Т	Т	Т
G60/100/GT25	Все	Т	Т	Т	Т	Т	Т	Т	Т	Т	Т	Т	Т	Т	Т
Surion	Все	Т	Т	Т	Т	Т	Т	Т	Т	Т	Т	Т	Т	Т	Т
GPS	Все	Т	Т	Т	Т	Т	Т	Т	Т	Т	Т	Т	Т	Т	Т
Hti	Все	Т	Т	Т	Т	Т	Т	Т	Т	Т	Т	Т	Т	Т	Т
S90	Все	Т	Т	Т	Т	Т	Т	Т	Т	Т	Т	Т	Т	Т	Т
Record Plus™	Все	Т	Т	Т	Т	Т	Т	Т	Т	Т	Т	Т	Т	Т	Т
FD160 E, S, N, H & L	Все	Т	Т	Т	Т	Т	Т	Т	Т	Т	Т	Т	Т	Т	Т
FE160 N, H & L	Все	Т	Т	Т	Т	Т	Т	Т	Т	Т	Т	Т	Т	Т	Т
FE250 N, H & L	250	Т	Т	Т	Т	Т	Т	Т	Т	Т	Т	Т	Т	Т	Т
	350	-	Т	Т	Т	Т	Т	Т	Т	Т	Т	Т	Т	Т	Т
	400	-	Т	Т	Т	Т	Т	Т	Т	Т	Т	Т	Т	Т	Т
FG400 N, H & L	400	-	Т	Т	Т	Т	Т	Т	Т	Т	Т	Т	Т	Т	Т
	500	-	-	Т	Т	Т	Т	Т	Т	Т	Т	Т	Т	Т	Т
	630	-	-	Т	Т	Т	Т	Т	Т	Т	Т	Т	Т	Т	Т
FG630 N, H & L	Все	-	-	-	Т	Т	Т	Т	Т	Т	Т	Т	Т	Т	Т
	1000	-	-	-	-	Т	Т	Т	-	Т	Т	Т	Т	Т	Т
	1250	-	-	-	-	-	Т	Т	-	-	Т	Т	Т	Т	Т
	1600	-	-	-	-	-	-	Т	-	-	-	Т	Т	Т	Т
FK800 N, H & L	400	-	Т	Т	Т	Т	Т	Т	Т	Т	Т	Т	Т	Т	Т
	800	-	-	-	Т	Т	Т	Т	-	-	Т	Т	Т	Т	Т
	1000	-	-	-	-	Т	Т	Т	-	-	Т	Т	Т	Т	Т
FK1250 N, H & L	1250	-	-	-	-	-	Т	Т	-	-	-	Т	Т	Т	Т
	1600	-	-	-	-	-	-	Т	-	-	-	-	Т	Т	Т
	2000	-	-	-	-	-	-	-	Т	-	-	-	-	Т	Т
FK1600 N и H	2500	-	-	-	-	-	-	-	-	-	-	-	-	-	Т

* Т = Абсолютная - селективность до Ics нижестоящего устройства или до Ics вышестоящего устройства.

Вес (кг)

Стационарный	Типоразмер	тип S		тип N		тип H		тип C	
		3 Полюса	4 Полюса	3 Полюса	4 Полюса	3 Полюса	4 Полюса	3 Полюса	4 Полюса
400 - 1600A	1	36	44	39	49	Нет	Нет	Нет	Нет
2000 - 2500A	1	43	54	43	54	Нет	Нет	Нет	Нет
800 - 3200A	2	53	68	53	68	53	68	Нет	Нет
4000A	2	53	68	53	68	53	68	Нет	Нет
5000A	3	Нет	Нет	Нет	Нет	Нет	Нет	170	Нет
Выкатной	Типоразмер	3 Полюса	4 Полюса	3 Полюса	4 Полюса	3 Полюса	4 Полюса	3 Полюса	4 Полюса
400 - 1600A	1	63	77	68	84	Нет	Нет	Нет	Нет
2000 - 2500A	1	72	90	72	90	Нет	Нет	Нет	Нет
800 - 3200A	2	90	117	90	117	90	117	Нет	Нет
4000A	2	111	144	111	144	111	144	Нет	Нет
5000A	3	Нет	Нет	Нет	Нет	Нет	Нет	250	Нет
6300A	3	Нет	Нет	Нет	Нет	Нет	Нет	265	Нет
Только кассета	Типоразмер	3 Полюса	4 Полюса	3 Полюса	4 Полюса	3 Полюса	4 Полюса	3 Полюса	4 Полюса
400 - 1600A	1	27	33	29	36	Нет	Нет	Нет	Нет
2000 - 2500A	1	29	36	29	36	Нет	Нет	Нет	Нет
800 - 3200A	2	37	49	37	49	37	49	Нет	Нет
4000A	2	58	76	58	76	58	76	Нет	Нет
5000A	3	Нет	Нет	Нет	Нет	Нет	Нет	75	Нет
6300A	3	Нет	Нет	Нет	Нет	Нет	Нет	80	Нет



M-PRO 17 Plus

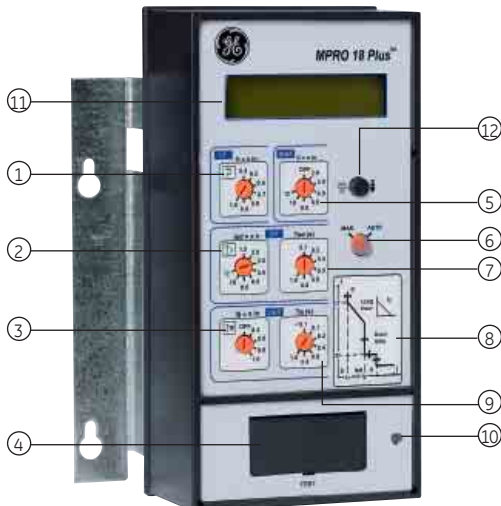


Блок защиты M-PRO - электронные расцепители

Для автоматического выключателя M-PACT Plus разработано 4 типа электронных расцепителей:

1. M-PRO 17 Plus - переключатели для уставок.
2. M-PRO 18 Plus - переключатели для уставок и дисплей.
3. M-PRO 30 - уставки вводятся кнопками меню отображаемого на дисплее (только для 1 и 2 типоразмеров).
4. M-PRO 40 - уставки вводятся кнопками меню отображаемого на дисплее (только для 1 и 2 типоразмеров).

M-PRO 18 Plus



1. Защита от перегрузки.
2. Селективная защита от КЗ.
3. Неограниченная защита от утечки на землю*.
4. Контрольный разъем.
5. Токовая отсечка.
6. Кнопка возврата*.
7. Задержка срабатывания селективной защиты от КЗ.
8. Мнемосхема кривой отключения.
9. Задержка срабатывания неограниченной защиты от утечки на землю*.
10. Светодиод нормальной работы M-PRO.
11. ЖК дисплей.
12. Переключатель страниц меню.

* Отсутствует для Типоразмера 3.

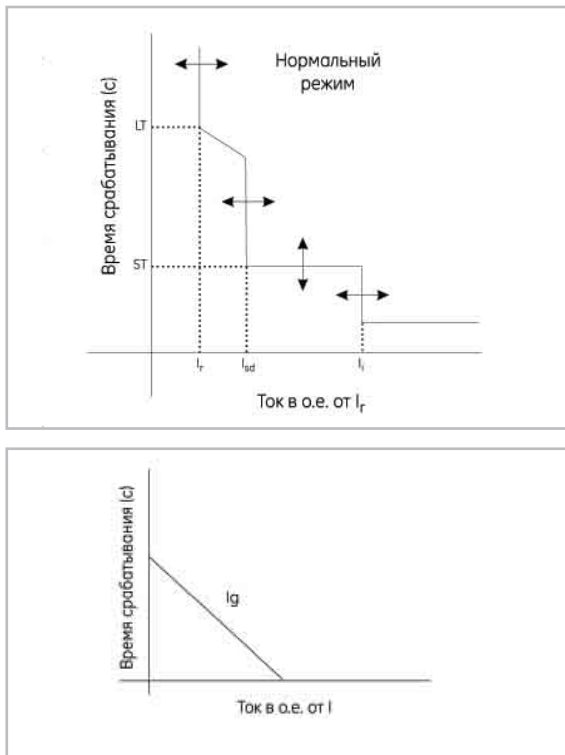
M-PRO 30/40 (Типоразмер 1 и 2)



1. Мнемосхема кривой отключения для защиты от перегрузки и селективной защиты от КЗ снабжена 7 красными светодиодами для указания участка кривой, на котором произошло срабатывание.
2. Мнемосхема кривой отключения для защиты от утечки на землю снабжена двумя красными светодиодами для индикации участка срабатывания.
3. Двух строчный ЖК дисплей для отображения пунктов меню и записанной информации об уставках.
4. Светодиод предупреждения и сигнализации.
5. Светодиод нормальной работы M-PRO.
6. Кнопка возврата (ручной / автоматический - по выбору).
7. Тактильная клавиатура (4 кнопки).
8. Многоконтактный контрольный разъем для подключения блока питания или контрольного устройства.



Кривые отключения M-PRO



Обозначения и сокращения

- I_n = Номинальный ток выключателя.
- I_r = Рабочий ток.
- I_{sd} = Ток КЗ для селективной защиты от КЗ.
- I_i = Ток КЗ для токовой отсечки.
- I_f, I_g = Ток утечки на землю для неограниченной защиты.
- I_{br} = Ток, протекающий через выключатель.
- LT = Защита от перегрузки.
- ST = Селективная защита от КЗ.
- ACB = Автоматический воздушный выключатель.
- ETU = Электронный расцепитель (M-PRO).
- LCD = ЖК дисплей.
- LED = Светодиод.
- PMCA = Сигнализация состояния главных контактов.
- MCR = Защита от включения на КЗ.
- HSISC = Верхняя уставка токовой отсечки.
- UEF = Неограниченная защита от утечки на землю.
- REF = Ограниченная защита от утечки на землю.
- SEF = Полная защита от утечки на землю.
- APU = Дополнительное устройство питания.
- SI = Стандартно инверсная.
- EI = Предельно инверсная.
- VI = Очень инверсная.
- NO =Normally открытый дополнительный контакт.
- NC =Normally закрытый дополнительный контакт.
- PAMM = Блок внешней памяти.

Рабочий ток выключателя устанавливается от 40% до 100% от номинального тока выключателя уставкой срабатывания защиты от перегрузки. Электронный расцепитель будет в нормальном состоянии для всех токов, ниже этой величины. Таким образом кривая отключения является линией параллельной оси времени.

Внимание.

Не отсоединяйте электронный расцепитель во время работы автоматического выключателя.

Не изменяйте уставки защит во время работы автоматического выключателя.

Не ставьте электронный расцепитель с одного автоматического выключателя на другой.

Электронные расцепители M-PRO соответствуют стандарту МЭК 60947-2, приложение F.

Электронные расцепители M-PRO 17 Plus и 18 Plus

С помощью уставки срабатывания защиты от перегрузки можно задать рабочий ток I_r от 40% до 100% от номинального тока выключателя I_n . Выключатель будет находиться в состоянии "Normal" (нормальное) при токе I_{br} меньшем чем заданный рабочий ток I_r .

Область нормальной работы выключателя лежит в верхней части кривой отключения (линия, параллельная оси времени).

Если электронный расцепитель определит, что ток протекающий через выключатель больше чем рабочий ток I_r , он перейдет в состояние "overload condition" (перегрузка).

В электронном расцепителе M-PRO 18 Plus это состояние отображается на дисплее в виде сообщения "overload pickup" (перегрузка срабатывание).

Кривая отключения защиты от перегрузки соответствует стандарту МЭК Класс 20, Стандартно инверсной, Предельно инверсной время-токовым кривым отключения.

Если ток I_{br} больше чем "Short Time pickup" (уставка срабатывания селективной защиты от КЗ) заданной пользователем в M-PRO, то электронный расцепитель отправит сигнал на отключение после истечения времени задержки срабатывания селективной защиты от КЗ. Есть 8 уставок срабатывания селективной защиты от КЗ (ST pickup) от 1.5 до 12 x I_r (до 10 для Типоразмера 3). Так же есть 7 уставок времени задержки срабатывания селективной защиты от КЗ (Short Time).

Кривая отключения электронного расцепителя имеет зону мгновенного срабатывания (токовая отсечка). Если ток I_{br} , протекающий через выключатель будет больше чем уставка срабатывания токовой отсечки, то электронный расцепитель выдаст сигнал на отключение мгновенно. Токовая отсечка работает без задержки по времени.

Есть восемь уставок срабатывания токовой отсечки включая состояние OFF (отключено).

Защита от утечки на землю является опцией, эта функция обнаруживает любые утечки на землю ниже выключателя. Может быть выставлена задержка выдачи сигнала на отключение выключателя после срабатывания этой защиты. Есть 5 уставок срабатывания неограниченной защиты от утечки на землю от 0.4 до 1.0 x I_n .

Токовые защиты

Используя описанные ниже параметры можно настроить кривую отключения в соответствии с конкретными условиями селективности.

Защита от перегрузки.

Функция защиты от перегрузки защищает кабели (фазные и нейтраль) от перегрева; эта функция работает по измеренному действующему значению тока. Переключатель 1 задает уставку срабатывания защиты от перегрузки (I_r) от 0.4 до 1.0 x I_n , с шагом 0.1.

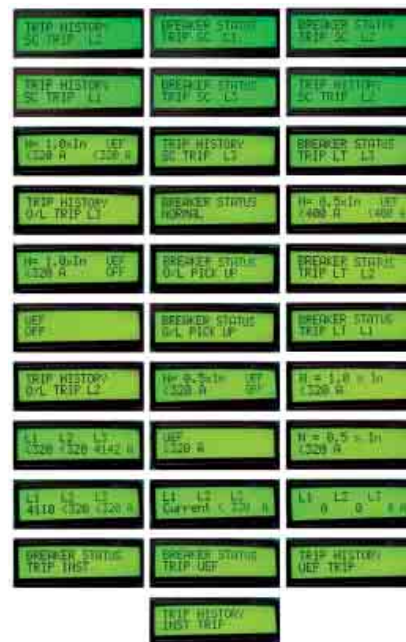
Тип кривой отключения

Кривая отключения соответствует стандарту МЭК (Международная Электротехническая Комиссия)

Описание кривой МЭК:

- При 1.05 x I_r время срабатывания < 2 часов.
- При 1.5 x I_r время срабатывания < 480 секунд.
- При 7.2 x I_r время срабатывания < 20 секунд.

M-PRO18 Plus - пример сообщений на ЖК дисплее.



A

B

C

X

Отсчет времени и погрешность

Отсчет времени производится согласно выбранной кривой отключения, с погрешностью $\pm 10\%$.

Пример

Номинальный ток выключателя 1000 А. Если задать уставку срабатывания защиты от перегрузки 0.5 для кривой МЭК.

То $I_r = I_n \times 0.5 = 1000 \times 0.5 = 500$ А.

Для $1.05 \times I_r = 1.05 \times 500 = 525$ А, отключение произойдет через 2 часа.

Для $1.5 \times I_r = 1.5 \times 500 = 750$ А, отключение произойдет через 480 секунд.

Для $7.2 \times I_r = 7.2 \times 500 = 3600$ А, отключение произойдет менее чем через 20 секунд.

Селективная защита от КЗ.

Функция селективной защиты от КЗ осуществляет защиту сети от коротких замыканий с большим полным сопротивлением.

Задержка срабатывания селективной защиты от КЗ используется для отстройки времени срабатывания относительно нижестоящего устройства.

Эта функция работает по измеренным действующим значениям токов.

Для задания уставки срабатывания селективной защиты от КЗ используется переключатель 2 (I_{sd}).

Уставка срабатывания селективной защиты от КЗ кратна I_g и может принимать следующие значения

1.5, 2, 3, 4, 6, 8, 10 и $12 \times I_r$.

Для Типоразмера 3 значения 1.5, 2, 3, 4, 6, 8 и $10 \times I_r$.

Для задания уставки задержки срабатывания селективной защиты от КЗ используется

переключатель номер 2. Эта уставка может принимать следующие значения 7 0.1, 0.2, 0.4, 0.5, 0.6, 0.8 и 1.0 секунда Типоразмер 1 и 2, и 0.1, 0.2, 0.3 и 0.4 для Типоразмера 3.

Отсчет времени и погрешность

Если ток КЗ обнаружен, то расцепитель выдает сигнал на отключение после истечения времени задержки срабатывания селективной защиты от КЗ. Погрешность срабатывания $\pm 10\%$ от установленной величины.

Пример

Номинальный ток выключателя 1000 А. Если задать уставку срабатывания защиты от перегрузки 0.4 и уставку срабатывания селективной защиты от КЗ 10 с задержкой срабатывания селективной защиты от КЗ равной 0.5 с, тогда:

$I_r = I_n \times 0.4 = 1000 \times 0.4 = 400$ А

$I_{sd} = I_r \times 10 = 400 \times 10 = 4000$ А

При токе 4000 А, сработает селективная защита от КЗ произойдет отключение через 0.5 секунды.

Токовая отсечка (ТО).

Мгновенная токовая отсечка защищает сеть от металлических КЗ. В отличие от селективной защиты от КЗ ТО срабатывает с минимально возможной выдержкой времени (возможность задавать выдержку времени отсутствует).

Сигнал на отключение выдается сразу после того как ток превысит установленную величину. Эта защита работает по измеренным пиковым значениям тока. Переключатель номер 5 задает уставку срабатывания для ТО (I_t).

Уставка срабатывания для ТО кратна I_n и выбирается из следующего ряда OFF, 2, 3, 4, 6, 8, 10 и $12 \times I_n$.

При выбранном значении OFF ТО будет отключена.

Для Типоразмера 3 значения уставки срабатывания ТО выбираются из следующего ряда: OFF, 2, 3, 4, 6, 8 и $10 \times I_n$.

Отсчеты времени и погрешность

Если ток протекающий через автоматический выключатель I_{br} больше чем ток уставки срабатывания ТО (I_t), то выдается импульсный сигнал на отключение выключателя (время отключения не более 50 мс).

Погрешность срабатывания $\pm 10\%$ от установленной величины.

Пример

Номинальный ток выключателя 1000 А. Если уставка срабатывания токовой отсечки 10 тогда:

$I_t = I_n \times 10 = 1000 \times 10 = 10000$ А.

Если ток больше 10000 А, то выключатель отключится мгновенно.

Неограниченная защита от утечки на землю (только для Типоразмера 1 и 2).

Функция неограниченной защиты от утечки на землю осуществляет защиту нижестоящих устройств от утечек на землю.

Задержка срабатывания неограниченной защиты от утечки на землю используется для обеспечения селективной работы выключателя с нижестоящими устройствами защиты.

Защита срабатывает после превышения током заданной величины срабатывания.

Эта функция работает с измеренными действующими значениями токов.

Для задания уставки срабатывания неограниченной защиты от утечки на землю (I_g) используется переключатель номер 3.

Уставка срабатывания неограниченной защиты от утечки на землю выбирается из следующего ряда OFF 0.4, 0.6, 0.8 и $1 \times I_n$. Для задания уставки задержки срабатывания неограниченной защиты от утечки на землю используется выключатель номер 9, значение уставки выбирается из следующего ряда 0.1, 0.2, 0.4, 0.6, 0.8 и 1.0 секунда.

Отсчет времени и погрешность

Если обнаружен ток утечки на землю (I_g), то защита срабатывает и выдает сигнал на отключение выключателя после истечения времени задержки срабатывания.

Погрешность срабатывания $\pm 10\%$ от заданной величины.

Пример

Номинальный ток выключателя 1000 А. Если задать уставку срабатывания от утечки на землю 0.8 с задержкой срабатывания 0.2 секунды, тогда:
 $I_g = I_n \times 0.8 = 1000 \times 0.8 = 800 \text{ А}$.

При токе утечки на землю 800 А, работает неограниченная защита от утечки на землю по истечении времени задержки 0.2 секунды.

Защита нейтрали для четырехполюсных выключателей⁽¹⁾ (настраивается на заводе).
 Защита нейтрали настраивается в зависимости от типа сети и сечения проводника нейтрали.

Виды защиты нейтрали

- Нейтраль не защищена (0%).
- Защита нейтрали половинного сечения (50%).
- Защита полноразмерной нейтрали (100%).

Нейтраль не защищена.

Система не требует защиты нейтрального проводника.

Защита нейтрали половинного сечения⁽²⁾

Сечение проводника нейтрали в половину меньше сечения проводника фазы. Рабочий ток для нейтрального проводника в два раза меньше чем рабочий ток I_r для фазных проводников.
 Уставка срабатывания селективной защиты от КЗ для нейтрального проводника в два раза меньше чем уставка срабатывания селективной защиты от КЗ I_{sd} для фазных проводников.

Защита полноразмерной нейтрали.

Сечение нейтрального проводника и фазных проводников одинаковые. Рабочий ток для нейтрального проводника равен рабочему току I_r для фазных проводников.

Уставка срабатывания селективной защиты от КЗ для нейтрального проводника равна уставке срабатывания селективной защиты от КЗ I_{sd} для фазных проводников.

Отсчет времени и погрешность

Для защиты от перегрузки и селективной защиты от КЗ уставки срабатывания и задержки по времени работают так же как и для фазных проводников.
 Погрешность срабатывания $\pm 10\%$ от установленной величины.

(1) Это параметр настройки M-PRO Plus.

(2) При использовании защиты нейтрали половинного сечения уставка срабатывания защиты от перегрузки равна 1.0.

Пример

Если номинальный ток выключателя 1000 А, рабочий ток 1.0 и уставка срабатывания селективной защиты от КЗ 10, тогда:

$$I_r = I_n \times 1 = 1000 \times 1 = 1000 \text{ А}$$

$$I_{sd} = I_r \times 10 = 1000 \times 10 = 10000 \text{ А}$$

Если номинал нейтрали не определен, то защита нейтрали отсутствует.

Если нейтраль имеет половинное сечение, тогда:

Рабочий ток $0.5 \times 1000 = 500 \text{ А}$, порог срабатывания селективной защиты от КЗ $10 \times 500 = 5000 \text{ А}$.

При полноразмерной нейтрали,

Рабочий ток $1.0 \times 1000 = 1000 \text{ А}$, порог срабатывания селективной защиты от КЗ $10 \times 1000 = 10000 \text{ А}$.

Настройки защиты для Типоразмера 1 и 2

Вид защиты	Срабатывание	Задержка отключения
Защита от перегрузки (I_r)	0.4, 0.5, 0.6, 0.7, 0.8, 0.9 и $1.0 \times I_n$	не настраиваемая
Селективная защита от КЗ (I_{sd})	1.5, 2, 3, 4, 6, 8, 10 и $12 \times I_r$	0.1, 0.2, 0.4, 0.5, 0.6, 0.8 и 1.0 секунда
ТО (I_f)	OFF, 2, 3, 4, 6, 8, 10 и $12 \times I_n$	отсутствует
Неогр защита от утечки на землю (I_g)	OFF, 0.4, 0.6, 0.8 и $1 \times I_n$	0.1, 0.2, 0.4, 0.6, 0.8 и 1.0 секунда

Настройки защиты для Типоразмера 3

Вид защиты	Срабатывание	Задержка отключения
Защита от перегрузки (I_r)	0.4, 0.5, 0.6, 0.7, 0.8, 0.9 и $1.0 \times I_n$	не настраиваемая
Селективная защита от КЗ (I_{sd})	1.5, 2, 3, 4, 6, 8 и $10 \times I_r$	0.1, 0.2, 0.3, 0.4
ТО (I_f)	OFF, 2, 3, 4, 6, 8, $10 \times I_n$	отсутствует



Защита от включения на КЗ⁽¹⁾

Защита от включения на КЗ (MCR) обеспечивает защиту от включения автоматического воздушного выключателя на ток, который больше чем максимально возможный ток включения, как правило это ток КЗ. Для того чтобы избежать ошибочной работы функции при переходных процессах во время включения автоматического выключателя первая миллисекунда любого высокоамперного сигнала игнорируется. После этого сигнал должен просуществовать по крайней мере 1 мс для того чтобы выключатель был отключен (эта время необходимо для снижения вероятности срабатывания по пикам тока или по шумовым сигналам во вторичной цепи ТТ). По умолчанию защита от включения на КЗ включена с уровнем срабатывания 50 кА.

Для M-PRO Plus без дополнительного питания, подача питания на электронный расцепитель будет производиться в процессе включения автоматического выключателя, т.е. как только ток начнет протекать через выключатель, в следствии этого необходимо заранее (на заводе) включить эту функцию в M-PRO.

Если M-PRO обнаруживает условие КЗ, то оно отключает автоматический выключатель.

Эта защита действует только во время включения автоматического выключателя.

Эта защита работает только при разомкнутом секционном выключателе.

(1) Не применяется для Типоразмера 3.

Отсчет времени и погрешность.

Время срабатывания меньше 10 мс для 50 или 60 Гц синусоидального тока, с погрешностью от 0 до -20%.

Механизм возврата (2)

Электронный расцепитель M-PRO Plus имеет механическое устройство возврата. Если электронный расцепитель выдает сигнал на отключение выключателя, то кнопка возврата на передней панели M-PRO Plus будет выдвинута вперед. Выключатель не может быть включен, пока кнопка будет находиться в этом положении. Возврат может быть ручным или автоматическим - по выбору.

(2) Не применяется для Типоразмера 3.

Тепловая память

Функция тепловой памяти модулирует кривую охлаждения для нагрузки. Эта функция начинает работать когда выключатель, подключенный последовательно к вышеупомянутой нагрузке отключается из-за срабатывания защиты от перегрузки.

Срабатывание защиты от перегрузки может быть вызвано следующими причинами:

- Повторяющийся пуск двигателя.
- Изменения тока ниже уставок защит от КЗ.
- Неоднократные попытки включения автоматического выключателя на ток КЗ.

Даже очень короткие перегрузки вызывают рост температуры, который фиксируется в тепловой памяти. Время срабатывания по защите от перегрузки снижается в соответствии с данными о температуре.

При первом включении автоматического выключателя значение температуры в тепловой памяти равно нулю. Для электронного расцепителя M-PRO Plus, который не имеет дополнительного источника питания при включении автоматического выключателя вскоре после отключения, любой тепловой эффект от тока, протекавшего перед отключением не будет учитываться.

Если M-PRO Plus имеет дополнительный источник питания, то время отключения продолжит снижаться после срабатывания автоматического выключателя (в соответствии с применяемой кривой охлаждения), и, таким образом, если автоматический выключатель включается вскоре после отключения, тепловой эффект от предыдущего тока будет запомнен, т.е. устройство будет иметь тепловую память. Для M-PRO Plus 17/18 при наличии дополнительного источника питания, время тепловой памяти 20 минут.

Индикатор работоспособности

Индикатор работоспособности M-PRO Plus включается после подачи питания на электронный расцепитель. Если устройство исправно, то индикатор работоспособности мигает как сердцебиение.

Контрольный разъем и контрольное устройство

В нижней части электронного расцепителя имеется 26-контактный разъем с защитной крышкой для подключения контрольного устройства.

Это устройство предназначено для контроля работоспособности электронного расцепителя и его конфигурирования. С его помощью можно проверять работу функций защиты и подавать сигнал на отключение автоматического выключателя. Так же это устройство можно использовать как источник питания для M-PRO Plus.



Присоединение.

Приступая к долгой работе с контрольным устройством убедитесь, что его батарея полностью заряжена. Полностью разряженная батарея

заряжается за 8 часов. Для продления срока годности батареи необходимо заряжать только полностью разряженную батарею, поэтому всегда позволяйте разряжаться батарее полностью до перезаряда.

Включите контрольное устройство используя кнопку "Power On/Off" - после чего должна загореться лампа. Присоедините контрольное устройство к M-PRO Plus используя 26 штыревой коннектор и переходник с 15 на 26 штырей.

Не проводите тестирование работы M-PRO Plus с присоединенным к контрольному устройству зарядным устройством, так как в этом случае не будет возможности питать M-PRO Plus.

Примечание: если индикатор "Battery Low" (Батарея разряжена) горит постоянно, то это означает что осталось примерно 20 минут до того как подача питания на M-PRO Plus будет отключена.

Зарядка батареи.

Убедитесь в том, что температура окружающей среды от +15 °C до +50 °C. Присоедините предварительно отсоединенное от M-PRO Plus устройство контроля, к зарядному устройству используя гнездо для зарядного устройства в верхней части контрольного устройства. Должна загореться лампа "Battery Charging" (Заряд батареи). Подождите несколько секунд что бы убедиться в том, что лампа продолжает гореть, так как в зарядном устройстве отсоединенном от сети может оставаться необходимое количество мощности для того что бы лампа зажглась на некоторое время.

Калибровка.

Оборудование не нуждается в калибровке. Но рекомендуется проверять общее состояние и работу функций автоматического выключателя перед каждым использованием.

Источник питания для M-PRO Plus может быть поврежден в случае отсоединения контрольного разъема.

Проверка защиты от включения на K3⁽¹⁾

Эта проверка использует входы вторичных цепей M-PRO Plus. Сигнал постоянного тока подается на входы M-PRO Plus для подключения катушки Роговского. Работа защиты может быть проверена для каждой фазы отдельно. Уровень срабатывания защиты от включения на K3 (MCR) стандартно устанавливается в 50 кА. защита работает только когда автоматический воздушный выключатель включается, и перестает работать после того как выключатель включится. Присоедините контрольное устройство к M-PRO Plus и включите его (автоматический выключатель должен находиться в разомкнутом положении); нажмите кнопку "Trip Enable" (разрешение размыкания) и выберите пункт "MCR Phase" (защита фазы от включения на K3). Запустите тестирование нажав на контрольном устройстве кнопку "Test Now" (проверить сейчас). В случае обнаружения короткого замыкания M-PRO Plus мгновенно выдаст сигнал на отключение выключателя.

(1) Отсутствует для Типоразмера 3.

Независимое расцепление.

Этот тест заканчивает процедуру проверки M-PRO Plus. С помощью этого теста проверяется работа всех механических частей автоматического выключателя и механизма возврата в исходное положение. Для начала теста включите контрольное устройство, присоедините его к M-PRO Plus, нажмите кнопку "Trip Enable" (разрешение размыкания) и выберите "Force Trip" (независимое расцепление). Нажмите кнопку "Test Now" (проверить сейчас), после этого M-PRO Plus выдаст сигнал на отключение выключателя, выдавая отчет о нормальном отключении (уровнем для определения неисправности является последний сохранившийся в памяти максимальный ток в фазах в момент выдачи сигнала на отключение выключателя). Отчет о принудительном отключении удаляется сам после отключения контрольного устройства. Таким образом, нет необходимости удалять информацию о неисправности как это делается при других видах контроля.

Включение питания M-PRO Plus.

Контрольное устройство может использоваться как обычный блок питания для просмотра неисправностей (например, после отключения) или истории отключений. Эта функция может также потребоваться для изменения установочных параметров защиты.

Для регулировки входов, выходов и выверки заводских параметров выключатель должен быть разомкнут. В этом случае обязательным требованием является наличия внешнего питания (блока питания, вспомогательного блока питания или контрольного устройства).

Переносной блок питания требуется только для M-PRO 30/40. Для M-Pro 30 и 40, дополнительный источник питания является стандартным компонентом.



ЖК дисплей

В электронном расцепителе M-PRO 18 Plus пользователь может перелистывать различные страницы меню используя переключатель страниц меню.

Есть четыре страницы меню, которые появляются в следующей последовательности:

- 1) Фазные токи.
Фазный ток L1 (Амперы) Фазный ток L2 (Амперы).
Фазный ток L3 (Амперы).
Диапазон от 0 до 9999 А.

Если ток меньше 8% от номинального тока выключателя, то высвечивается следующее сообщение <###A.

Если ток больше 9999 тогда высветится сообщение 9999 для Типоразмера 1 и Типоразмера 2. Для Типоразмера 3 значения тока выше 9999 А изображаются буквой 'k' вместо '000'.

Если выключатель разомкнут, то значение токов 0.



Работа дисплея.

- Дисплей загорается в течении 2 секунд после подключения питания. Первая страница меню (фазные токи) отображается по умолчанию.
- Следующие страницы отображаются при нажатии переключателя страниц, расположенного на передней панели электронного расцепителя.
- Подсветка дисплея возможна только при наличии дополнительного источника питания.
- Подсветка дисплея включается нажатием на переключатель страниц меню на передней панели. После нажатия подсветка включается на одну минуту. После каждого нажатия переключателя страниц появляется новая страница в вышеуказанной последовательности.
- Состояние выключателя отображается в следующем виде: (так же как и для истории отключений).

TRIP SC L1, TRIP SC L2, TRIP SC L3, TRIP SC N,	СООБЩЕНИЯ О СРАБАТЫВАНИИ ПО КЗ
TRIP LT L1, TRIP LT L2, TRIP LT L3, TRIP LT N,	СООБЩЕНИЯ О СРАБАТЫВАНИИ ПО ПЕРЕГРУЗКЕ
TRIP UEF,	СООБЩЕНИЕ О СРАБАТЫВАНИИ ПО УТЕЧКЕ НА ЗЕМЛЮ
O/L PICK UP,	СООБЩЕНИЕ О ПУСКЕ ЗАЩИТЫ ПО ПЕРЕГРУЗКЕ
NORMAL,	СООБЩЕНИЕ О НОРМАЛЬНОЙ РАБОТЕ
TRIP INST,	СООБЩЕНИЕ О СРАБАТЫВАНИИ ПО ТО
FORCED TRIP,	СООБЩЕНИЕ О ПРИНУДИТЕЛЬНОМ РАСЦЕПЛЕНИИ

SELF TEST TRIP.

- История отключений обновляется последним отключением, при следующей подаче питания расцепитель перезаписывает предыдущую историю.

Меню защиты нейтрали и защиты от утечки на землю.

- Если в электронном расцепителе нет неограниченной защиты от утечки на землю, то эта страница отображает только ток в нейтральном проводнике.
- Если в электронном расцепителе нет защиты нейтрали, то соответствующая страница не отображается.
- Если нейтраль отсутствует, то отображается только ток неограниченной утечки на землю.
- Если нейтраль есть и отключена неограниченная защита от утечки на землю, то отображается только ток нейтрали.
- Если отсутствует нейтраль и отключена неограниченная защита от утечки на землю, то будут доступны только три страницы меню.

$$N = 0.5 \times I_n \quad \text{UEF} \\ <###A \quad <###A$$

$$N = 0.5 \times I_n - \text{нейтраль половинного сечения} \\ N = 1.0 \times I_n - \text{полноразмерная нейтраль}$$

Схема подключения M-PRO Plus

Для типоразмеров 1, 2 и 3 см. стр. С.5 и С.6.



Электронные расцепители M-PRO - характеристики

Электронный расцепитель	M-PRO 17 Plus	M-PRO 18 Plus	M-PRO 30		M-PRO 40	
			L	H	L	H
Защита от перегрузки						
Уставка срабатывания от 0.4 до 1.0x In, с шагом 0.1						
Уставка срабатывания от 0.4 до 1.0x In, с шагом 0.01						
Кривая срабатывания защиты от перегрузки						
МЭК 947-4, Класс 20						
МЭК 947-4, Класс 40 (и МЭК255, 80 комбинации)						
Селективная защита от КЗ						
1.5, 2, 3, 4, 5, 6, 8, 10 & 12 x I _g (типоразмер 1 и 2)						
1.5, 2, 3, 4, 6, 8 & 10 x I _g (только для типоразмера 3)						
Токовая отсечка (I _l)						
OFF, 2, 3, 4, 6, 8, 10 и 12 x In (типоразмер 1 и 2)						
OFF, 2, 3, 4, 6, 8 & 10 x In (только для типоразмера 3)						
Функция защиты от включения на КЗ						
Задержка срабатывания селективной защиты от КЗ						
0.1, 0.2, 0.4, 0.5, 0.6, 0.8, 1.0 с (типоразмер 1 и 2)						
0.1, 0.2, 0.3, 0.4 с (только для типоразмера 3)						
От мгновенного до 1.0 с, с шагом 0.1						
Селективная защита I ² t (инверсная кривая)						
0.1 от уставки срабатывания защиты от перегрузки						
Срабатывание, 1.5, 2, 3, 4, 6, 8, 10 и 12 x I _g						
Защита нейтрали						
Ненастраиваемая защита нейтрали (50% и 100%)	О	О				
Настраиваемая защита нейтрали						
Защита от утечки на землю						
Неограниченная защита от утечки на землю (UEF) ⁽⁶⁾	О	О				
Ограниченная защита от утечки на землю (REF)			О ⁽¹⁾	О ⁽¹⁾		
Полная защита от утечки на землю (SEF)			О	О		
Комбинации UEF, REF и / или SEF			О	О		
Срабатывание OFF, от 0.1 до 1.0x In, с шагом 0.01						
Срабатывание OFF, от 0.4 до 1.0x In, с шагом 0.2	О	О				
Задержка: <100 мс, 0.1, 0.2, 0.4, 0.6, 0.8 и 1.0 с	О	О				
Задержка: мгновенно до 1.0 с, с шагом 0.1 с						
Коэфф. кратности сраб., 1 (OFF), 1.5, 2, 2.5, 3, 4, 5 и 6						
Тепловая память / Время охлаждения						
Ненастраиваемая - 20 минут	⁽⁵⁾	⁽⁵⁾				
Настраиваемая - мгновенно, 10, 20, 30, 45, 60, 120, 180 минут			⁽⁵⁾	⁽⁵⁾	⁽⁵⁾	⁽⁵⁾
Индикация срабатывания						
Светодиод работоспособности						
Светодиоды предупреждения и / или аварии						
Светодиоды срабатывания для каждой защиты						
Передача сигнала о КЗ (по каналам связи)			О ⁽²⁾	О ⁽²⁾		
Анализ КЗ						
Уведомление о существующем КЗ						
История отключений (последние 16)						
История отключений (только последнее отключение)						
Состояние автоматического выключателя:						
Состояние автоматического выключателя						
Дополнительный источник питания	О	О				
Релейные выходы						
Сигнал на отключение						
Сигнал на отключение высоковольтного выкл.			О ⁽³⁾	О ⁽³⁾		
Сторожевой сигнал/ Сторожевой сигнал откл.			О	О	О	О
Дистанционное управление (канал связи)			О ⁽²⁾	О ⁽²⁾	О	О
Связь по протоколу MODBUS						
Возврат						
Ручной (кнопка) - типоразмер 1 и 2						
Автоматический - типоразмер 1 и 2						
Мониторинг						
Амперметр						
Мониторинг нагрузки						
Счетчик отключений						
Контакт сигнализации срабатывания (механический 3/0)	О	О	О	О	О	О
Индикация положения главных контактов			⁽⁴⁾	⁽⁴⁾		
Входы						
24-48 В постоянного тока						
110-130 В постоянного тока 110-250 В постоянного тока						
Дополнительный источник питания	О	О				
Дополнительный модуль памяти (PAMM)						
Запись уставок						
Разъем для контрольного устройства						
16 штыревой DIL Heater						
26 штыревой D-тип						

(1) Расцепитель Mpro30 может иметь ограниченную защиту от утечек на землю (REF) стандартно взамен неограниченной (UEF), но при заказе пожалуйста указывайте корректный код.

(2) Функция удаленной индикации является стандартной при указании возможности связи при заказе.

(3) Стандартная функция при заказе ограниченной защиты от утечек на землю.

(4) Функция не доступна если при заказе указана возможность связи.

(5) Для постоянной работы требуется дополнительное питание.

(6) Для 3-х полюсного автоматического выключателя, 4-х проводной системы, необходимо заказывать отдельно катушки Роговского и ТТ.

L = Входы низкого напряжения.

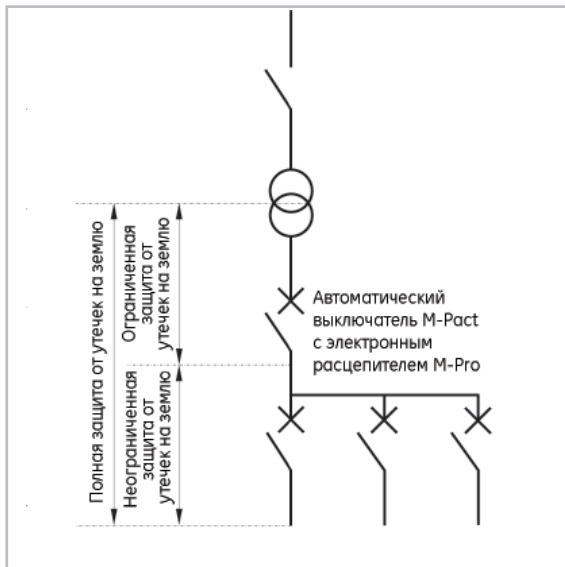
H = Входы высокого напряжения.

Электронные расцепители M-PRO

M-PRO 30/40: Любые комбинации 2-х или 3-х видов защит от утечек на землю могут быть предусмотрены изготовителем. Для неограниченной и полной защиты от утечек на землю существует возможность задания области с обратно-зависимой время-токовой характеристикой.

Для этой области время отключения зависит от уровня тока утечки на землю и не является постоянной величиной.

Для этой области можно задавать коэффициент кратности срабатывания для тока утечки на землю. Этот коэффициент задает необходимые уровни тока, при которых обеспечивается эффективная задержка срабатывания.



Зоны действия защит от утечек на землю.

Защита нейтрали.

M-PRO 17/18 Plus: заводские установки OFF, 50% или 100%.

M-PRO 30/40: устанавливается пользователем 'OFF', 50% и 100%.

Тепловая память (доп. источник питания).

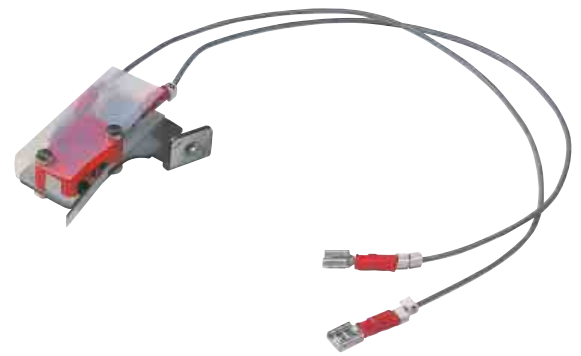
Для защиты от неприемлимых периодических или циклических перегрузок M-PRO отслеживает и запоминает тепловой эффект тока нагрузки при включенном выключателе. Отключение выключателя последует после того как суммарный тепловой эффект перегрузки достигнет заранее установленного уровня.

M-PRO 17/18 Plus: заводские установки постоянных времени (необходимо дополнительное питание).

M-PRO 30/40: постоянные времена задаются пользователем (дополнительное питание есть).

Дополнительный контакт сигнализации отключения.

Все электронные расцепители M-PRO имеют 1 x НО или 1 x НЗ дополнительный контакт, который управляется электронным расцепителем когда происходит расцепление. Расцепление отображается до тех пор пока кнопка возврата нажата. В случае автоматического возврата будет подаваться импульс.



Функция возврата.

Все M-PRO: ручной или автоматический возврат (исключая особые версии).

Дополнительный модуль памяти.

M-PRO 30/40.

Дополнительный модуль памяти (PAMM), устанавливается отдельно от электронного расцепителя и предназначен для сохранения всех его настроек. С его помощью можно сэкономить время настройки в случае замены M-PRO или выкатной части автоматического выключателя. Настройки для нового электронного расцепителя загружаются из модуля памяти.

Интерфейс ввода уставок.

M-PRO 17 Plus: переключатели на передней панели.

M-PRO 18 Plus: переключатели на передней панели.

M-PRO 30/40: 4 тактильных клавиши меню.

Входы

M-PRO 30/40: 4 входа для подачи аварийных сигналов или сигналов отключения выключателя в ответ на сигналы других устройств системы.

Напряжение входов 24/48 В постоянного тока (M-PRO 30L или M-PRO 40L) и 110/250 В переменного тока или 110/130 В постоянного тока (M-PRO 30H или M-PRO 40H).



Выходы.

M-PRO 30/40 имеет 4 релейных выхода индикации изменения состояния автоматического выключателя, т.е. M-PRO - расцепление / сторожевой сигнал / сигнал и состоянии главных контактов / удаленное КЗ / сигнал прерасцепления / мониторинг нагрузки.

Выходы могут использоваться для передачи сигнала отключения на высоковольтный выключатель.

Для работы выходов необходим внешний источник питания.

Мониторинг нагрузки.

В M-PRO 30/40 две альтернативных возможности мониторинга нагрузки, предварительная сигнализация или сброс нагрузки.

Предварительная сигнализация: необходимость отключения автоматического выключателя (при превышении $1.1 \times I_r$ и тепловой эффект больше 60%).

Сброс нагрузки: есть два уровня тока - при одном начинается сброс нагрузки при другом заканчивается (необходим дополнительный источник питания).

Связь

M-PRO 40: 4-х проводной последовательный интерфейс RS485, протокол MODBUS. Электронный расцепитель M-PRO может управляться удаленно и входить в состав системы управления и мониторинга. Обмен информацией осуществляется в обоих направлениях.

Удаленное управление - каждый выключатель может быть включен и отключен удаленно.

Удаленное параметрирование - уставки и назначения входов могут быть изменены пользователем удаленно.

Мониторинг - амперметр, мониторинг нагрузки, счетчик операций, сообщение о КЗ, история отключений.

A

B

C

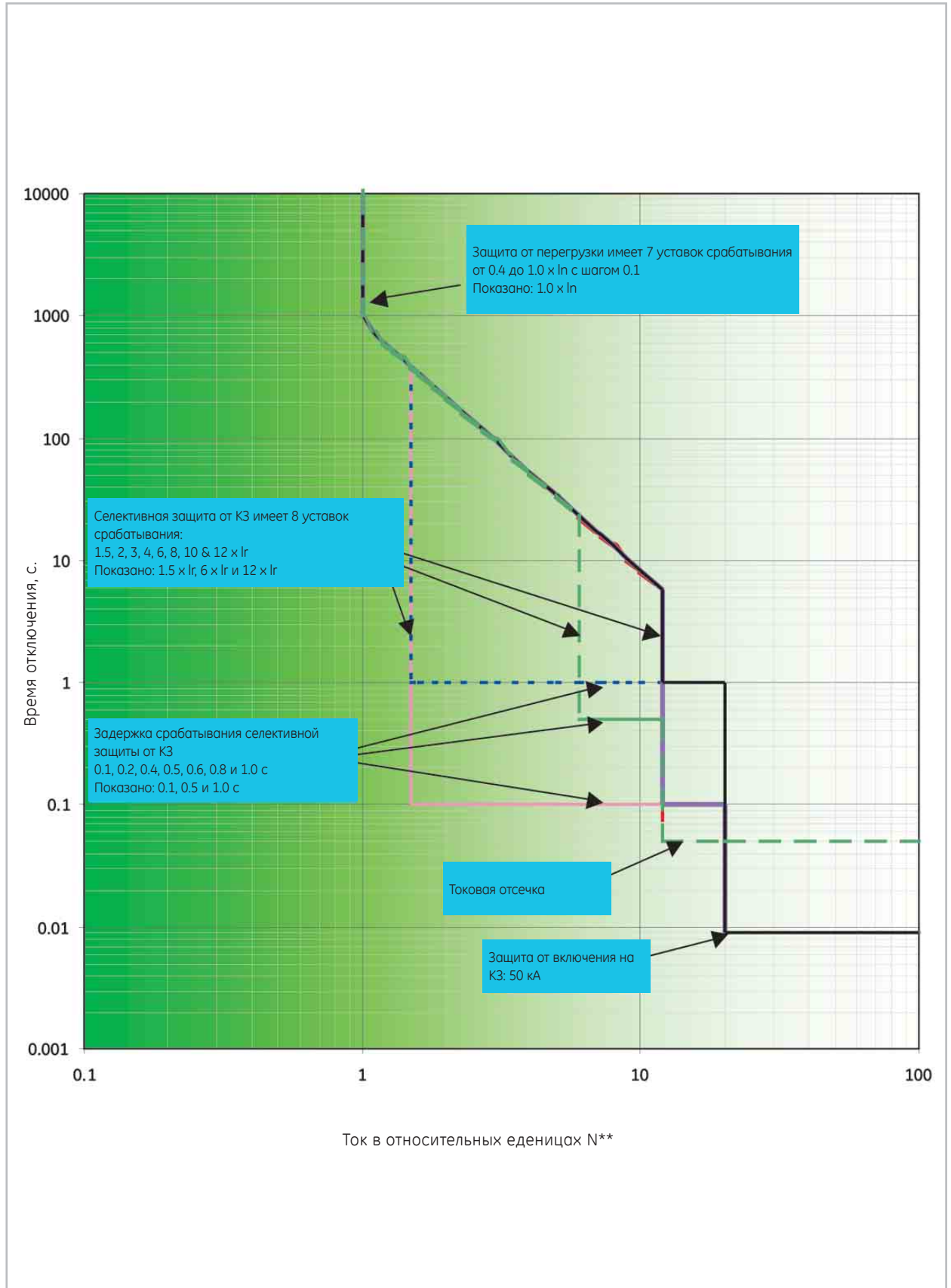
X

Кривые отключения*

M-PRO Plus - Типоразмер 1 и 2

(для примера взят выключатель 2500 A)

- * Кривые защиты от перегрузки и селективной защиты от КЗ взяты при $I_r = 1.0 \times I_n$
- ** $N=I/I_r$ для защиты от перегрузки и селективной защиты от КЗ. $N=I/I_n$ для токовой отсечки и защиты от утечек на землю.

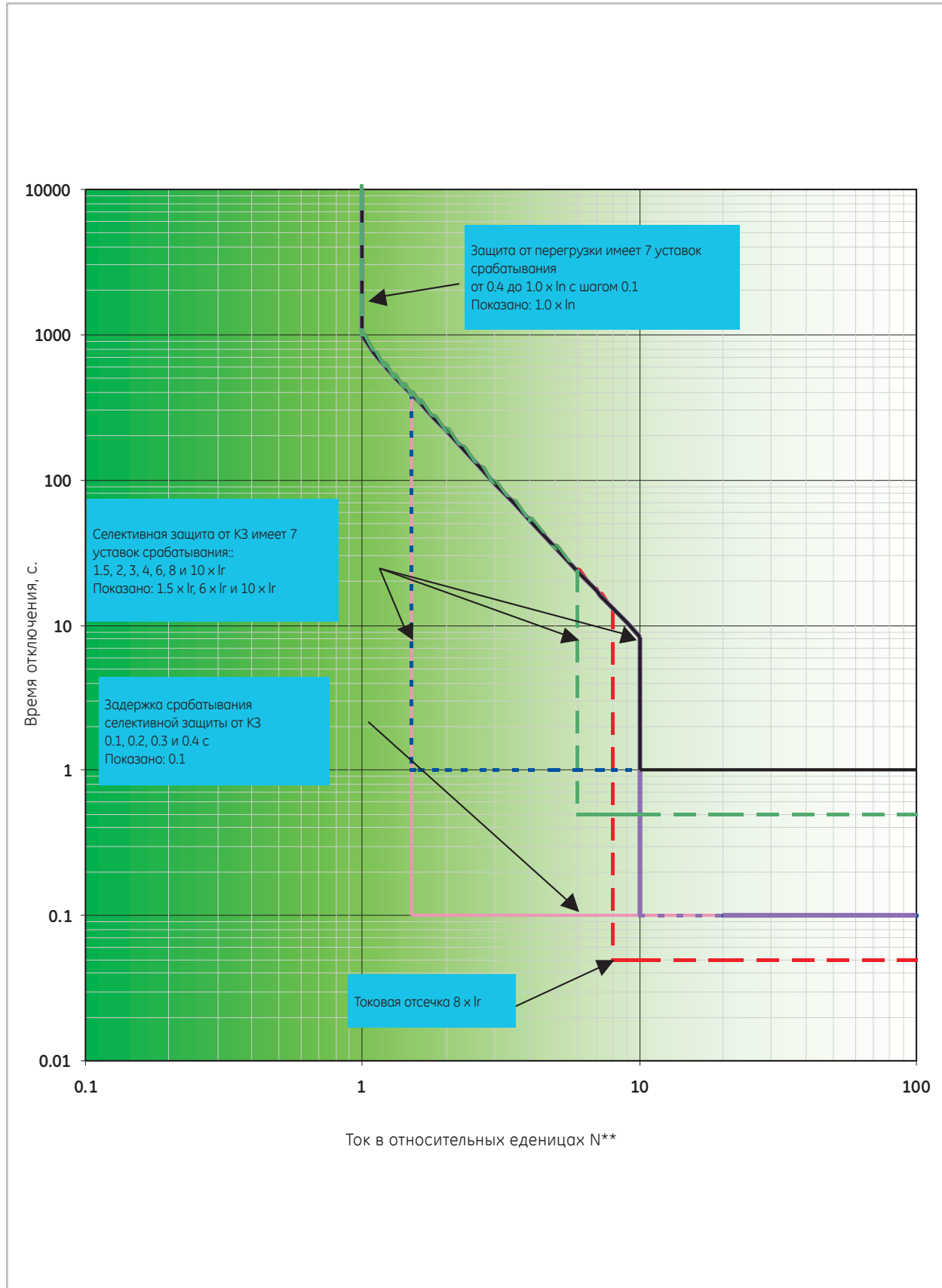


Кривые отключения*

M-PRO Plus - типоразмер 3

* Кривые защиты от перегрузки и селективной защиты от КЗ
взяты при $I_r = 1.0 \times I_n$

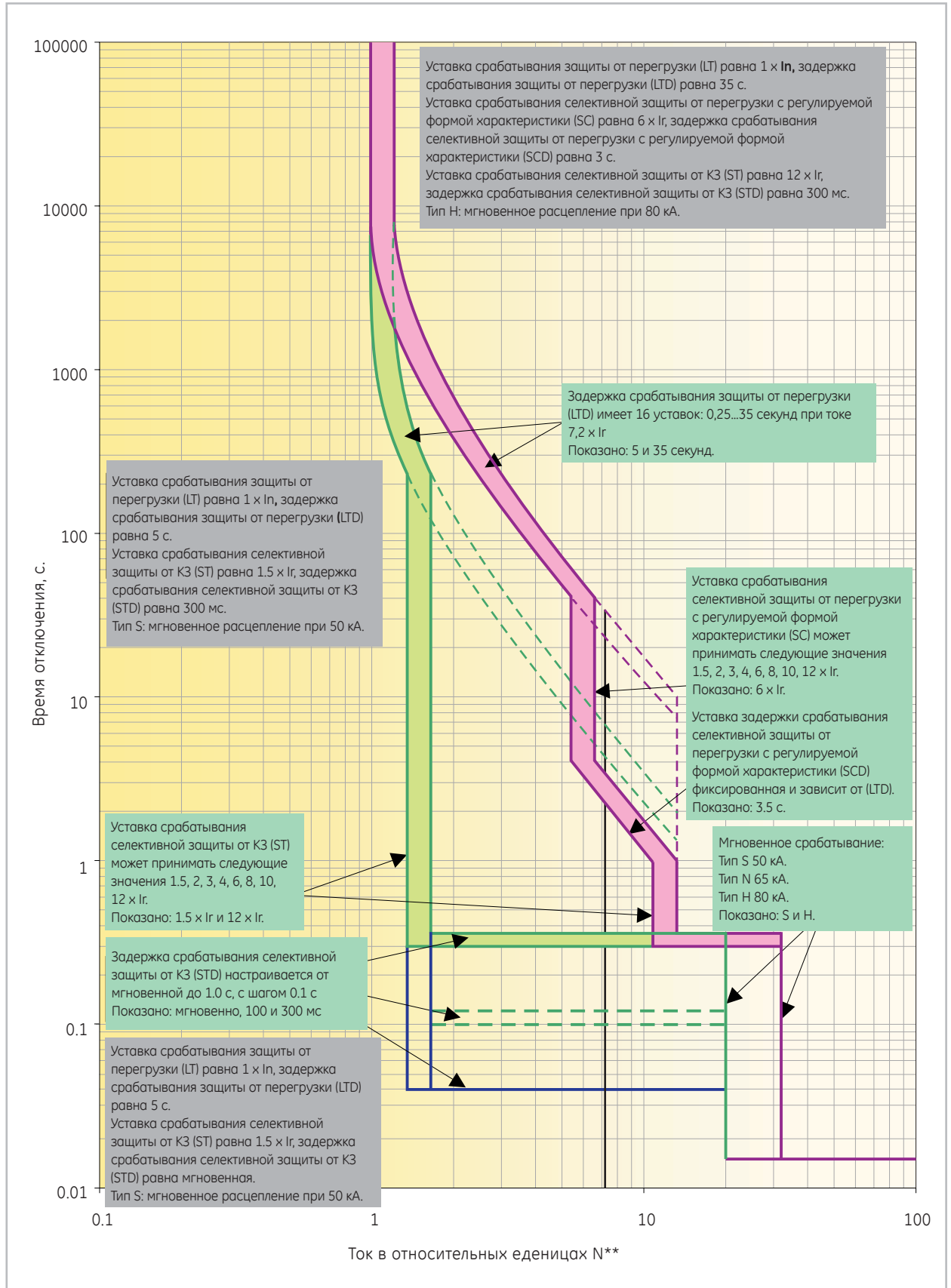
** $N=I/I_r$ для защиты от перегрузки и селективной защиты от КЗ.
 $N=I/I_n$ для токовой отсечки и защиты от утечек на землю.



Кривые отключения*

M-PRO 30/40 - типоразмер 1 и 2

- * Кривые защиты от перегрузки и селективной защиты от КЗ взяты при $I_r = 1.0 \times I_n$
- ** $N=I_r$ для защиты от перегрузки и селективной защиты от КЗ
 $N=I/I_n$ для токовой отсечки и защиты от утечек на землю

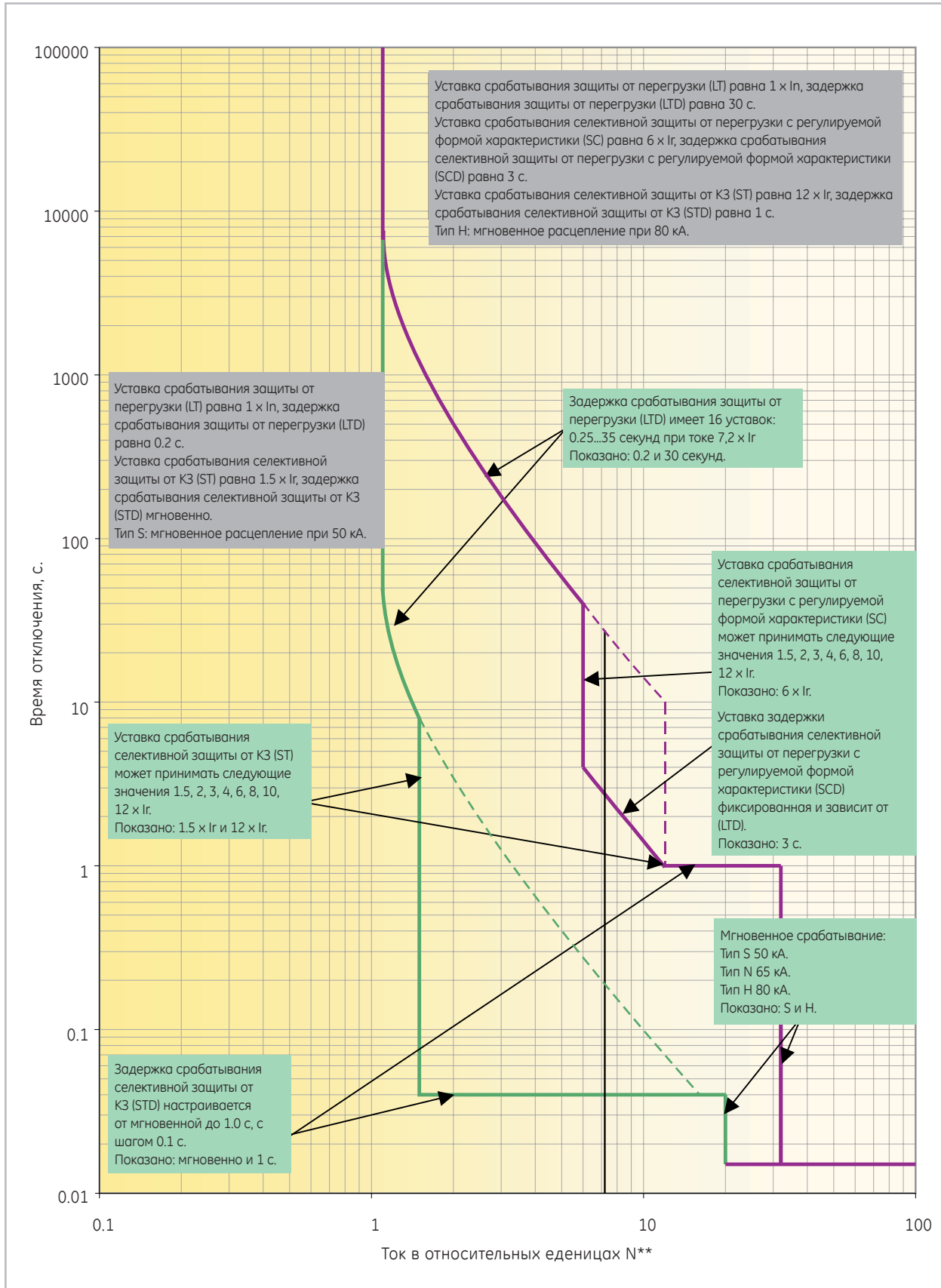


Кривые отключения*

M-PRO 30/40 - типоразмер 1 и 2

* Кривые защиты от перегрузки и селективной защиты от КЗ взяты при $I_r = 1.0 \times I_n$.

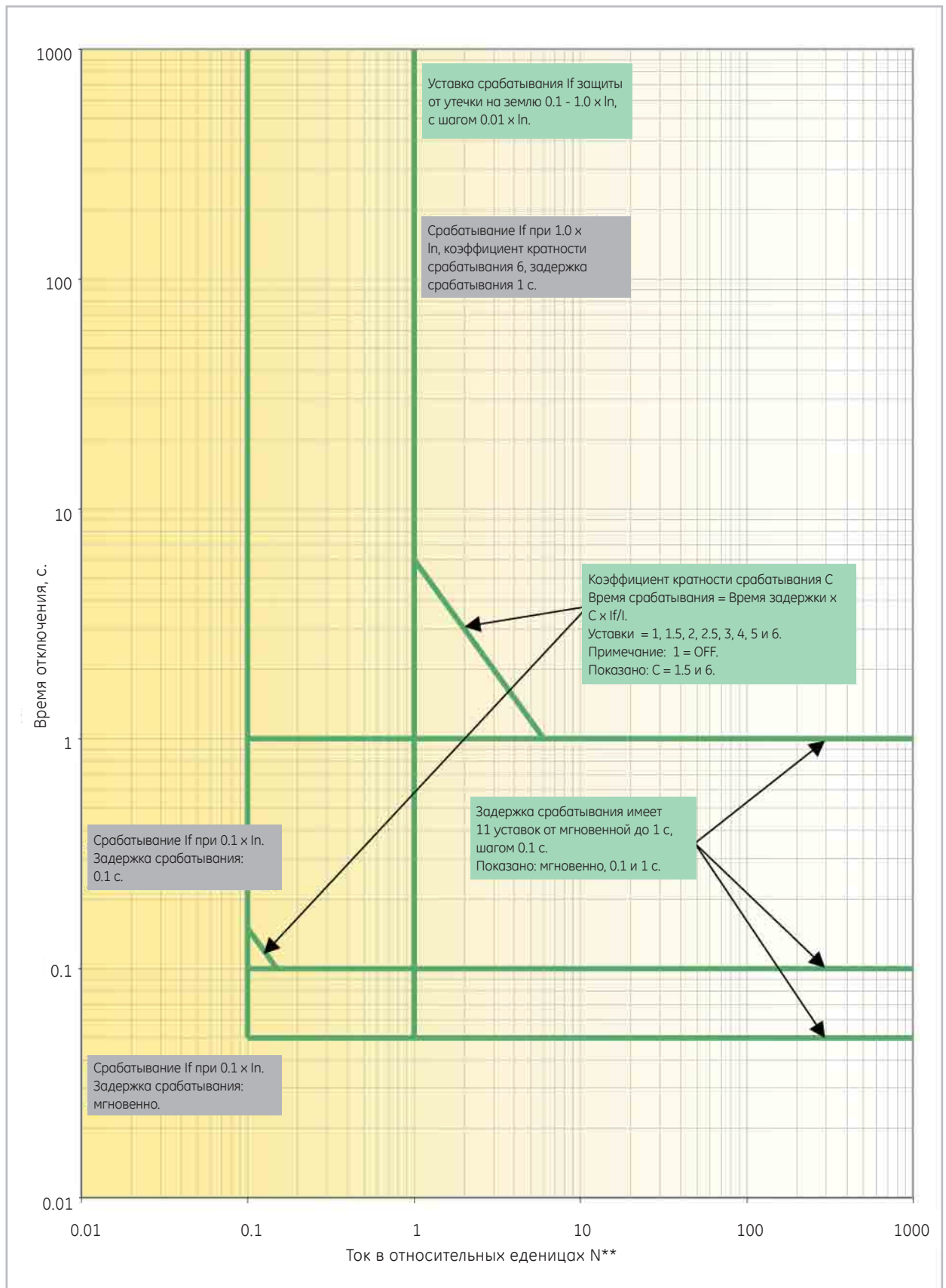
** $N=I/I_r$ для защиты от перегрузки и селективной защиты от КЗ. $N=I/I_n$ для токовой отсечки и защиты от утечек на землю.



Кривые отключения для защиты от утечки на землю*

- * Кривые защиты от перегрузки и селективной защиты от КЗ взяты при $I_r = 1.0 \times I_n$
- ** $N=I/I_r$ для защиты от перегрузки и селективной защиты от КЗ. $N=I/I_n$ для токовой отсечки и защиты от утечек на землю.

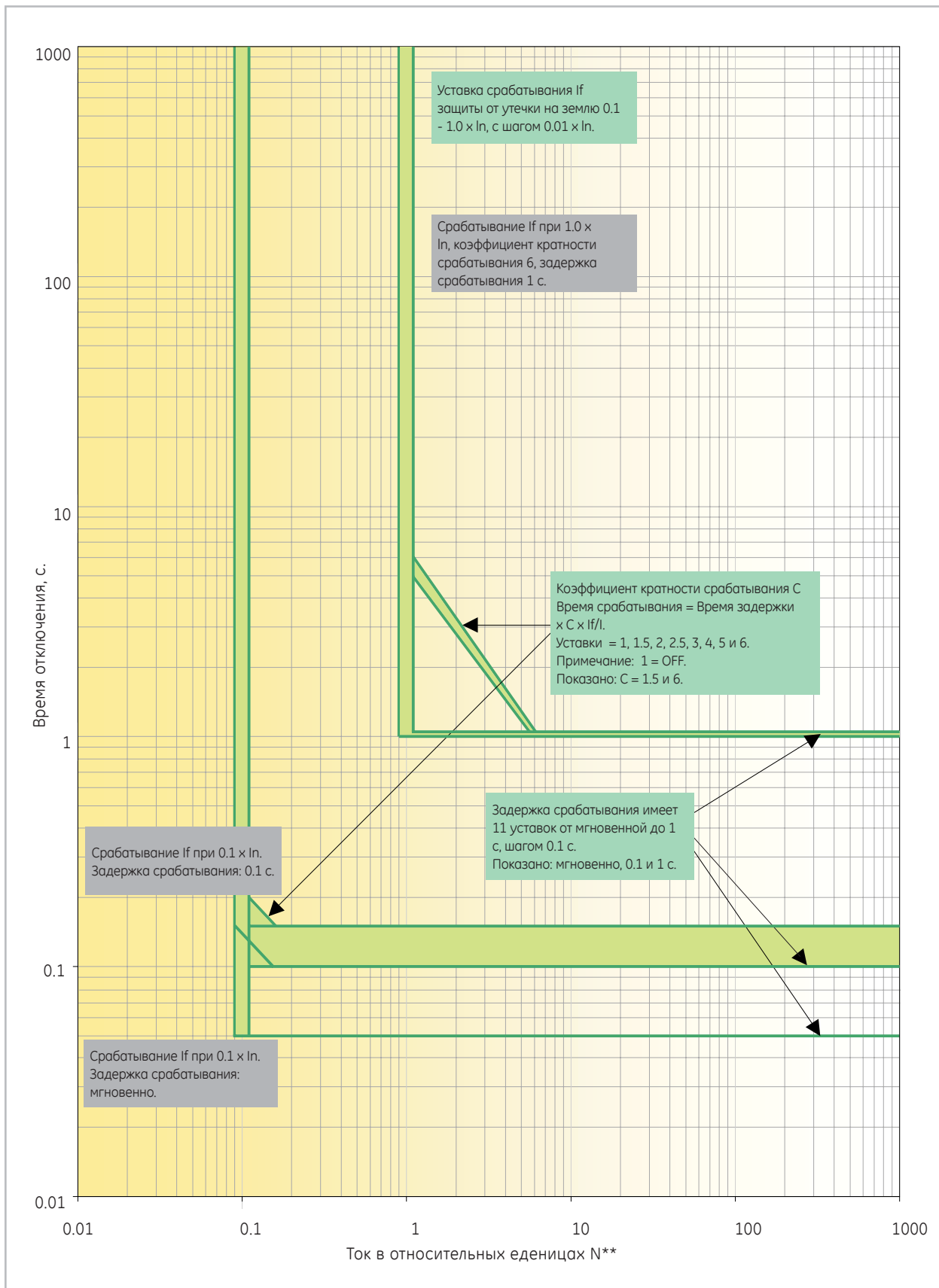
M-PRO 30/40 - типоразмер 1 и 2



Кривые отключения для защиты от утечки на землю*

* Кривые защиты от перегрузки и селективной защиты от КЗ взяты при $I_r = 1.0 \times I_n$
 ** $N=I/I_n$ для защиты от перегрузки и селективной защиты от КЗ.
 $N=I/I_n$ для токовой отсечки и защиты от утечек на землю.

M-PRO 30/40 - типоразмер 1 и 2



Кривые отключения для защиты от утечки на землю

A

B

C

X



M-PRO Plus

Кривые отключения для защиты от утечки на землю*

- * Кривые защиты от перегрузки и селективной защиты от КЗ взяты при $I_r = 1.0 \times I_n$
- ** $N=I_r$ для защиты от перегрузки и селективной защиты от КЗ.
 $N=I/I_n$ для токовой отсечки и защиты от утечек на землю.

M-PRO 17 Plus/18 Plus
типоразмер 1 и 2

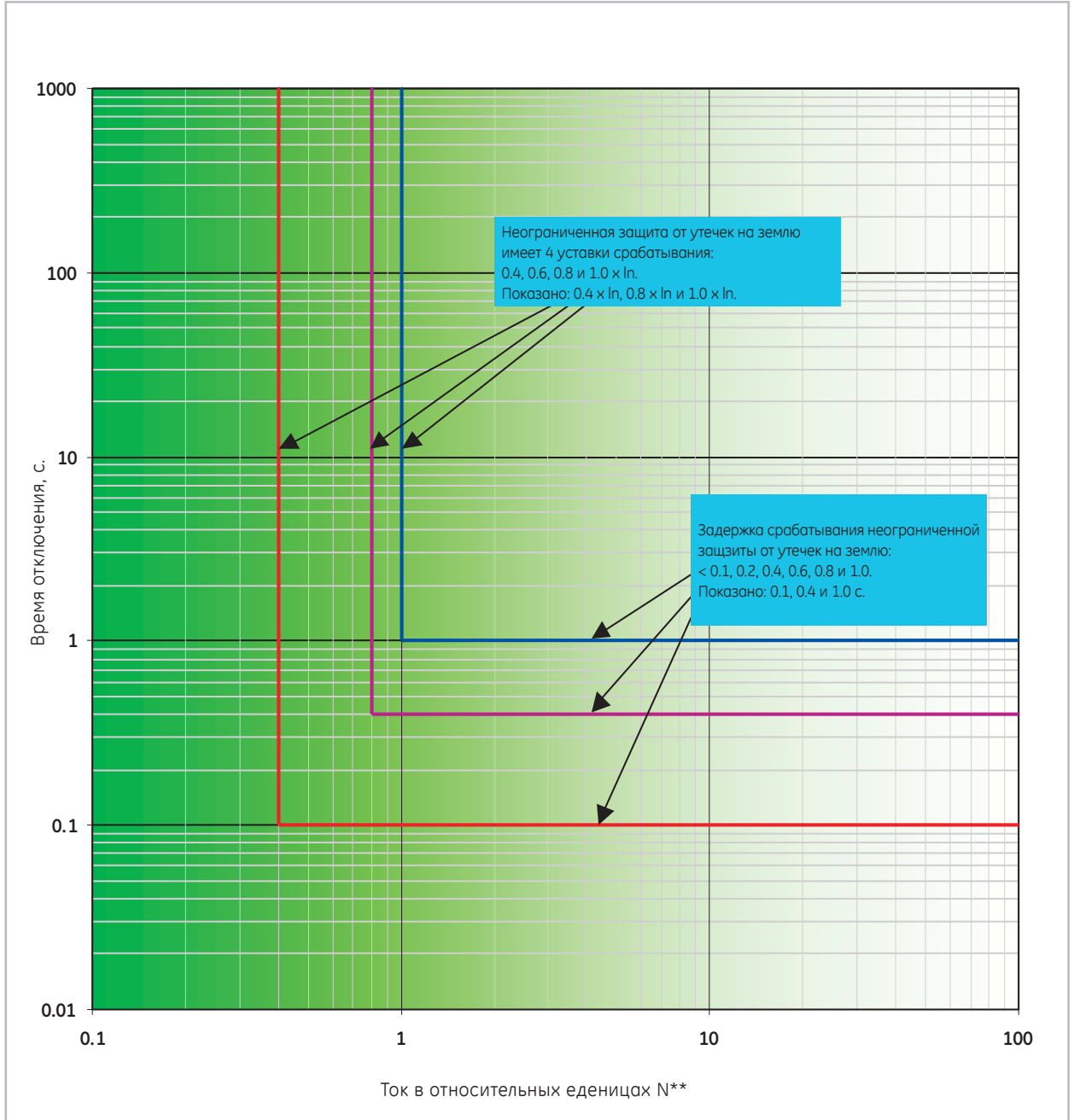
Технические характеристики

A

B

C

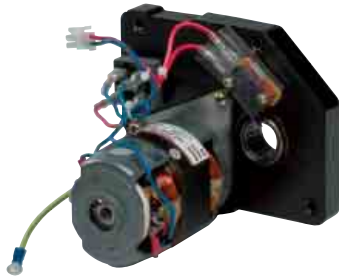
X



Аксессуары типоразмера 1 и 2

M-PACT Plus имеет большой выбор аксессуаров, которые подходят к любому выключателю данных типоразмеров в независимости от номинала выключателя. Аксессуары могут с легкостью устанавливаться пользователем или могут быть установлены непосредственно при изготовлении выключателя.

Моторный привод взведения пружины



Привод специально разработан для работы со всеми выключателями M-PACT Plus данных типоразмеров. Он с легкостью крепится на 4 болта. После включения выключателя привод автоматически взводит пружину для следующей операции включения / отключения. Пружина взводится приблизительно за 3 секунды. Опционально можно заказать дополнительный контакт сигнализации состояния пружины.

Включающая катушка



Включающая катушка позволяет непосредственно или с помощью удаленного реле управлять пружинным механизмом включения автоматического выключателя. Кроме того, существует возможность предотвращения повторного включения. Т.к. катушка работает с широким диапазоном напряжения, можно значительно снизить их число.

Независимый расцепитель



Может управляться как местно так и удаленно, обеспечивает быстрое размыкание автоматического выключателя.

Кроме того, параллельно присоединенный дополнительный контакт обеспечивает блокировку работы расцепителя пока выключатель открыт. Независимый расцепитель так же имеет широкий диапазон напряжений является устройством зажимного типа, не требующим крепежных деталей.

Расцепитель минимального напряжения



Мгновенно отключает выключатель в случае снижения напряжения ниже заранее установленной величины. Является устройством зажимного типа, не требующим крепежных деталей.

Примечание: Автоматический выключатель не может быть включен (вручную или электрически) пока расцепитель минимального напряжения находится под напряжением.

Задержка срабатывания расцепителя минимального напряжения.

Это электронное устройство позволяет избежать отключения автоматического выключателя в случае кратковременного снижения напряжения. Время задержки фиксированное 3 ± 1 с. Благодаря принципу работы расцепителя минимального напряжения он подходит для ситуаций аварийного останова.

Комбинации управляющих устройств

Автоматический выключатель M-PACT Plus может применяться со следующими комбинациями управляющих устройств:

1 x независимый расцепитель + 1 x замыкающая катушка + 1 x расцепитель минимального напряжения (с или без задержки срабатывания)

Дополнительные контакты

Автоматический выключатель M-PACT Plus стандартно имеет 5 НО и 3 НЗ дополнительных контакта.

Максимальное число дополнительных контактов - 8 шт, для заказа большего количества контактов связывайтесь с производителем.

Счетчик операций



Легкоустанавливаемый счетчик, который может применяться как вместе с моторным приводом взвода пружины так и без него. Он хорошо виден на передней панели выключателя. Счетчик ведет подсчет общего числа операций включения выключателя.

Аксессуары блокировок на ключ



Устанавливаемые в автоматический выключатель устройства блокировки такие как Castell, Ronis, Profalux и Fortress. Эти устройства блокируют включение выключателя пока в замок не будет вставлен специальный ключ.

Замечание: Замки и ключи Castell, Fortress или Profalux не могут быть поставлены GE. Пожалуйста, заказывайте их отдельно у вашего регионального поставщика.

Типы замков и ключей.

Castell: Тип FS1 закрывается ключом типа FK4, поворотом на 45° по часовой стрелке, 7/8"x3/8" квадратная ось.

Ronis: Тип 1104B закрывается стандартным ключом, 1/4" поворота, принудительный размер оси.

Profalux: Тип B20D4Y закрывается ключом типа S1 (без эксцентрика), 1/4" поворота, принудительный размер оси.

Fortress: Тип H31/LH закрывается flip cap и стандартным ключом, поворотом на 45° по часовой стрелке, 7/8"x3/8" квадратная ось.

Клеммы подключения кассеты



Тип 'N': 65 кА выше показаны задние клеммы.

Для расширения применения возможны комбинации задних и передних клемм. Клеммы прошли испытания и подходят для токов от 50 до 80 кА.



Тип 'N': 1600 А, 65 кА выше показаны клеммы переднего присоединения.

Для упрощения подключения главных шин или кабеля M-PACT Plus комплектуется большим набором задних и/или передних клемм присоединения.

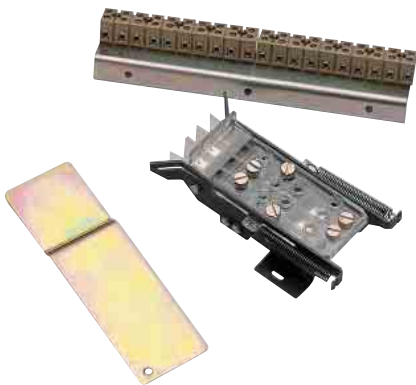
Дополнительно устанавливаемые блоки адаптации, которые легко подходят для крепления к вертикальным или горизонтальным клеммам.

Кабель/шина заземления



Все автоматические выключатели M-PACT Plus могут быть укомплектованы устройствами заземления. Это устройство рассчитано на ток отключения, равный току I_{cs} автоматического выключателя. Это устройство обеспечивает надежное крепление кабелей фидеров или шин к контуру заземления системы.

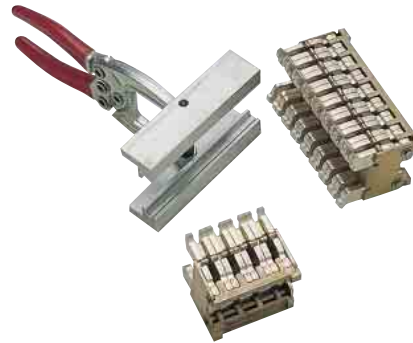
Дополнительные контакты положения выключателя в кассете



Это устройство предоставляется как опция и устанавливается в кассету. Это устройство состоит из шести дополнительных переключающихся контактов для местной или удаленной индикации следующих положений автоматического выключателя: присоединен, контроль и отсоединен. Позиция отсоединен отображается только когда главные и вторичные цепи отсоединены и выведены на расстояние обеспечивающее их изоляцию. Это устройство является дополнением к стандартно установленным механическим индикаторам положения автоматического выключателя. При установке дополнительные контакты положения автоматического выключателя обеспечиваются защитой IP2X и комплектуются кабелем и блоком подключения, расположенном на левой стороне кассеты.

Замечание: Дополнительные контакты положения выключателя в кассете применяются только для выкатных выключателей.

Контактные группы



Это главные изолированные контакты, к которым подключаются задние клеммы присоединения передвижной части выкатного выключателя.

Контактные группы легко снимаются с помощью специальных плоскогубцев для контактных групп для осмотра, ремонта или замены.

Блокировка вставки в кассету



Это устройство не позволяет вставлять автоматический выключатель в кассету автоматического выключателя другого номинала.

Блокировка кассеты



Используется только для выкатных автоматических выключателей. Это устройство блокировки блокирует автоматический выключатель в положении отсоединен посредством замков Ronis или Profalux. Когда ключ удален, защитные шторки автоматически блокируются в положении, которое предотвращает доступ к главным контактам, блокирует перемещение выключателя в кассете. Описание замка и ключа см. на странице A30.

Опечатываемая дверца



Является опцией и используется для повышения степени защиты передней панели до IP54. (Только для типоразмера 1 и 2).

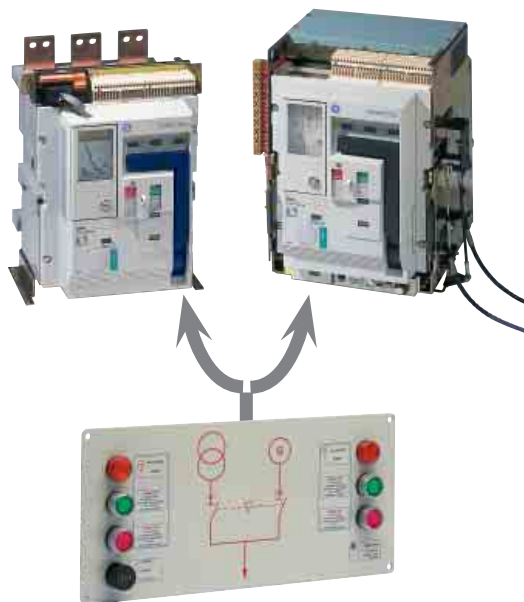
Грузовая тележка



Специально разработана для применения с автоматическими выключателями M-PACT Plus. Используется для переноски автоматического выключателя установки его в кассету и снятия из кассеты.

Автоматический ввод резерва (АВР)

АВР обеспечивает бесперебойное питание автоматически переключая нагрузку с основного питающего ввода на аварийный источник питания. В качестве аварийного источника используется трансформатор или генератор. Автоматические выключатели M-PACT Plus управляются с помощью контроллера переключения, который выбирает доступный источник.



Кабельная блокировка



Кабельная блокировка, показанная выше может применяться как для стационарных, так и для выкатных автоматических выключателей. Это устройство используется для прямой блокировки воздушных выключателей M-PACT Plus, установленных друг за другом в ряд. Механизм блокировки соединяется специальным кабелем и обеспечивает блокировку 1-го из 2-х, 1-го из 3-х и 2-х из 3-х автоматических выключателей. Блокировка может использоваться при сочетании автоматических выключателей любого номинала и с любым количеством полюсов. Стандартные длины соединяющих кабелей: 1.0, 1.6, 2.0, 2.5, 3.0, 3.5 и 4.0 м. (Если требуется другая длина - связывайтесь со службой технической поддержки заказчиков)

Блокировки

Механические блокировки могут подходить для следующих схем присоединения и могут объединять 2 или 3 автоматических выключателя. Блокировка может использоваться при сочетании автоматических выключателей любого номинала и с любым количеством полюсов (выкатного или стационарного исполнения).

Схема присоединения	Конфигурация блокировки	Возможные комбинации																								
	<p>Тип А</p> <p>Блокировка одного из двух, 2-х кабельная конфигурация. Блокировка между двумя выключателями. 1 нормальное электроснабжение. 2 аварийное электроснабжение (генератор).</p>	<table border="1"> <thead> <tr> <th>B1</th> <th>B2</th> </tr> </thead> <tbody> <tr> <td>0</td> <td>0</td> </tr> <tr> <td>1</td> <td>0</td> </tr> <tr> <td>0</td> <td>1</td> </tr> </tbody> </table> <p>Если выключатель B2 выключен, то выключатель B1 может быть только включен.</p> <p>Если выключатель B1 выключен, то выключатель B2 может быть только включен.</p>	B1	B2	0	0	1	0	0	1																
B1	B2																									
0	0																									
1	0																									
0	1																									
	<p>Тип В</p> <p>Блокировка одного из трех, 6-ти кабельная конфигурация. Блокировка между тремя выключателями. 3 питающих ввода (генератор или трансформаторы) питают одну и ту же шину, но запрещен режим параллельной работы.</p>	<table border="1"> <thead> <tr> <th>B1</th> <th>B2</th> <th>B3</th> </tr> </thead> <tbody> <tr> <td>0</td> <td>0</td> <td>0</td> </tr> <tr> <td>1</td> <td>0</td> <td>0</td> </tr> <tr> <td>0</td> <td>1</td> <td>0</td> </tr> <tr> <td>0</td> <td>0</td> <td>1</td> </tr> </tbody> </table> <p>Только один выключатель из 3-х может быть включен.</p>	B1	B2	B3	0	0	0	1	0	0	0	1	0	0	0	1									
B1	B2	B3																								
0	0	0																								
1	0	0																								
0	1	0																								
0	0	1																								
	<p>Тип С</p> <p>Блокировка 2-х из 3-х, 6-ти кабельная конфигурация. Блокировка между тремя выключателями. Две секции шин могут быть запитаны от от одного трансформатора (секционный выключатель находится в замкнутом положении) или двумя трансформаторами (секционный выключатель находится в разомкнутом положении).</p>	<table border="1"> <thead> <tr> <th>B1</th> <th>B2</th> <th>B3</th> </tr> </thead> <tbody> <tr> <td>0</td> <td>0</td> <td>0</td> </tr> <tr> <td>1</td> <td>0</td> <td>0</td> </tr> <tr> <td>0</td> <td>0</td> <td>1</td> </tr> <tr> <td>0</td> <td>1</td> <td>0</td> </tr> <tr> <td>1</td> <td>1</td> <td>0</td> </tr> <tr> <td>0</td> <td>1</td> <td>1</td> </tr> <tr> <td>1</td> <td>0</td> <td>1</td> </tr> </tbody> </table> <p>Любые 2 из 3-х выключателей могут быть включены. Любой один из 3-х выключателей может быть включен. Для блокировки включения третьего выключателя должны быть включены два других выключателя.</p>	B1	B2	B3	0	0	0	1	0	0	0	0	1	0	1	0	1	1	0	0	1	1	1	0	1
B1	B2	B3																								
0	0	0																								
1	0	0																								
0	0	1																								
0	1	0																								
1	1	0																								
0	1	1																								
1	0	1																								
	<p>Тип D</p> <p>Вариант блокировки одного из трех выключателей, 4-х кабельная конфигурация (два кабеля для секционного выключателя). Блокировка между тремя выключателями. Два питающих ввода без возможности подключения параллельно. АВР возможен только для одного из вводов.</p>	<table border="1"> <thead> <tr> <th>B1</th> <th>B2</th> <th>B3</th> </tr> </thead> <tbody> <tr> <td>0</td> <td>0</td> <td>0</td> </tr> <tr> <td>1</td> <td>0</td> <td>0</td> </tr> <tr> <td>0</td> <td>0</td> <td>1</td> </tr> <tr> <td>1</td> <td>0</td> <td>1</td> </tr> <tr> <td>0</td> <td>1</td> <td>0</td> </tr> </tbody> </table> <p>Выключатель B1 и/или B3 может быть включен только если B2 выключен.</p> <p>Выключатель B2 может быть включен если B1 и B3 оба выключены.</p>	B1	B2	B3	0	0	0	1	0	0	0	0	1	1	0	1	0	1	0						
B1	B2	B3																								
0	0	0																								
1	0	0																								
0	0	1																								
1	0	1																								
0	1	0																								

M-PACT Plus

Аксессуары для Типоразмера 3

Аксессуары для Типоразмера 3 могут с легкостью устанавливаться пользователем или могут быть устанавлены непосредственно при изготовлении выключателя.

Моторный привод взведения пружины



Привод с легкостью крепится на 3 болта. После включения выключателя привод автоматически взводит пружину для следующей операции включения / отключения (другая последовательность взвода предоставляется по запросу).

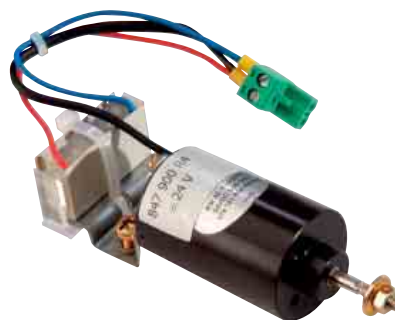
Пружина взводится приблизительно за 9 секунд. Опционально можно заказать дополнительный контакт сигнализации состояния пружины.

Включающая катушка



Включающая катушка крепится двумя болтами. Включающая катушка позволяет непосредственно или с помощью удаленного реле управлять пружинным механизмом включения автоматического выключателя.

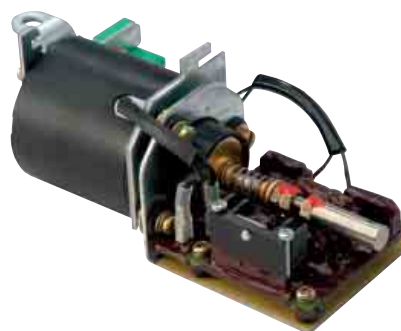
Независимый расцепитель



Независимый расцепитель крепится двумя болтами. Может управляться как местно так и удаленно, обеспечивает быстрое размыкание автоматического выключателя.

Кроме того, параллельно присоединенный дополнительный контакт обеспечивает блокировку работы расцепителя пока выключатель открыт.

Расцепитель минимального напряжения



Расцепитель минимального напряжения просто и легко устанавливается.

Мгновенно отключает выключатель в случае снижения напряжения ниже заранее установленной величины. Автоматический выключатель не может быть включен (вручную или электрически) пока катушка расцепителя минимального напряжения находится под напряжением.

Расцепитель минимального напряжения может работать в длительном режиме. Благодаря этому он подходит для режима аварийного останова. Задержка срабатывания минимального расцепителя ($t_v = 1.5 \pm 0.5$ с) доступна при подключении расцепителя минимального напряжения к источнику питания 220 В постоянного тока. Устройство для задержки срабатывания расположено в отдельном стальном корпусе SK1.

Дополнительные комбинации управляющих устройств

Дополнительно доступны со следующие комбинациями управляющих устройств:
2 x независимых расцепителя + 1 x замыкающая катушка + 1 x расцепитель минимального напряжения (с или без задержки срабатывания).

Дополнительные контакты

Выключатели M-PACT Plus Типоразмера 3 имеют стандартно 4НО и 6НЗ дополнительных контакта.

Счетчик операций



Легкоустанавливаемый на два болта счетчик, который может применяться как вместе с моторным приводом взвода пружины так и без него. Он хорошо виден на передней панели выключателя. Счетчик ведет подсчет общего числа операций включения выключателя.

Аксессуары блокировок на ключ



Устанавливаемые в автоматический выключатель устройства бокировки такие как Castell, Ronis, Profalux и Fortress. Эти устройства блокируют включение выключателя пока в замок не будет вставлен специальный ключ.

Замечание: Замки и ключи Castell, Fortress или Profalux не могут быть поставлены GE. Пожалуйста, заказывайте их отдельно у вашего регионального поставщика.

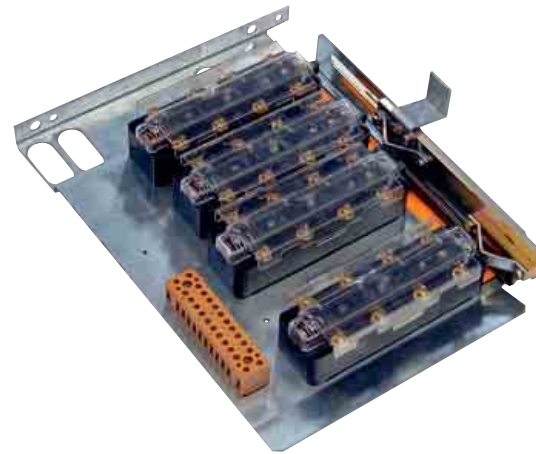
Типы замков и ключей

Castell: Тип FS1 закрывается ключом типа FK4, поворотом на 45° по часовой стрелке, 7/8"x3/8" квадратная ось.

Ronis: Тип 1104B закрывается стандартным ключом, 1/4" поворота, принудительный размер оси.

Profalux: Тип B20D4Y закрывается ключом типа S1 (без эксцентрика), 1/4" поворота, принудительный размер оси.

Дополнительные контакты положения выключателя в кассете



Это устройство предоставляется как опция и устанавливается в кассету. Это устройство состоит из шести дополнительных переключающихся контактов для местной или удаленной индикации следующих положений автоматического выключателя присоединен, контроль и отсоединен, а так же для электрической блокировки.

Максимально 4 дополнительных контакта 2 НО и 2НЗ. Замечание: Дополнительные контакты положения выключателя в кассете применяются только для выкатных выключателей.

Кабельная блокировка - Тип А

Набор для механической юлокировки двух выключателей M-PACT Plus Типоразмер 3 стационарного или выкатного исполнения без электрической блокировки: (предоставляется дополнительно), установленных друг за другом в ряд. Стандартный размер кабеля 2.3 м.

Схема присоединения	Конфигурация блокировки	Возможные комбинации								
	<p>Тип А</p> <p>Блокировка между двумя выключателями</p> <p>1 нормальное электроснабжение</p> <p>1 аварийное электроснабжение</p>	<table border="1"> <tr> <td>B1</td> <td>B2</td> </tr> <tr> <td>0</td> <td>0</td> </tr> <tr> <td>0</td> <td>1</td> </tr> <tr> <td>1</td> <td>0</td> </tr> </table> <p>Выключатель B1 может быть включен только если выключатель B2 выключен</p> <p>Выключатель B2 может быть включен если B1 выключен</p>	B1	B2	0	0	0	1	1	0
B1	B2									
0	0									
0	1									
1	0									

Технические характеристики для аксессуаров

		Рабочее напряжение (В)		Рабочий диапазон	Потребляемая мощность		Номинал (Амперы)
		Перем. ток	Пост. ток		ВА макс.	Вт макс.	
Дополнительные контакты полож. выкл. в корзине	Типоразмер 1 и 2	250	-	-	-	-	10
		125	-	-	-	-	5
		250	-	-	-	-	0.25
Дополнительные контакты	Типоразмер 3	230	-	-	-	-	10
		220	-	-	-	-	1
		110	-	-	-	-	2
		60	-	-	-	-	4
Полож. выкл. в корзине	Типоразмер 3	24	-	-	-	-	10
		400	-	-	-	-	10
		110	-	-	-	-	6
Моторный привод	Типоразмер 1 и 2	220 - 250	220 - 250	от 0.85 до 1.1 ном. напряжения	-	-	-
		110 - 127	110 - 127		-	-	-
		42 - 48	42 - 48		-	350	-
		24 - 30	24 - 30		-	-	-
	Типоразмер 3	220 - 240	220 - 240		500	440	-
		125	125		-	500	-
		110 - 120	110 - 120		450	440	-
		60	60		-	420	-
Включающая катушка	Типоразмер 3	48	48	-	410	-	
		42	42	300	410	-	
		24	24	-	400	-	
		220 - 250	220 - 250	-	-	-	
Независимый расцепитель	Типоразмер 1 и 2	110 - 130	110 - 130	от 0.85 до 1.1 ном. напряжения	-	-	-
		40 - 48	40 - 48		-	410	-
		24 - 30	24 - 30		-	-	-
		220 - 240	220		350	-	-
	Типоразмер 3	125	125		-	185	-
		110 - 120	110 - 120		350	185	-
		60	60		350	185	-
		48	48		350	185	-
		42	42		350	185	-
		24	24		350	185	-
Расцепитель минимального напряжения	Типоразмер 1 и 2	380 - 440	110 - 130	выкл от 0.85 до 1.1 x работа от 0.7 до 0.35 x ном. напряжения	-	-	-
		220 - 250	42 - 48		-	400	-
		110 - 130	24 - 30		-	-	-
		240	240		80 mA	80 mA	-
	Типоразмер 3	220 - 230	220 - 230		90 mA	90 mA	-
		120 / 125	120 / 125		160 mA	160 mA	-
		110	110		190 mA	190 mA	-
		60	60		330 mA	330 mA	-
		48	48		420 mA	420 mA	-
		42	42		490 mA	490 mA	-
Доп. ист. питания	1, 2 и 3	24	24	-	910 mA	910 mA	-
		95 - 265	24 - 264	-	-	12	-

- V.2 Воздушный выключатель - тип S - 50 кА - неавтоматический.
- V.4 Воздушный выключатель - тип S - 50 кА - автоматический.
- V.6 Воздушный выключатель - тип N - 65 кА - неавтоматический.
- V.8 Воздушный выключатель - тип N - 65 кА - автоматический.
- V.10 Воздушный выключатель - тип H - 80 кА - неавтоматический.
- V.12 Воздушный выключатель - тип H - 80 кА - автоматический.
- V.14 Воздушный выключатель - тип C - 100 кА - неавтоматический / автоматический.
- V.15 Электронный расцепитель M-PRO.
- V.16 Электрические аксессуары - Типоразмер 1 и 2.
- V.17 Электрические аксессуары - Типоразмер 3.
- V.18 механические аксессуары.
- V.20 Запасные части.

Технические характеристики

Коды для заказа

Схемы подключения / Чертежи

Указатель каталожных номеров и кодов



Воздушный выключатель - тип S - 50 кА - Неавтоматический Типоразмер 1 и 2

Воздушный выключатель, управляемый вручную, неавтоматический (только включение или отключение, без электронного расцепителя). Дополнительные контакты 5 НО и 3 НЗ.

Выкатное исполнение - воздушный выключатель и кассета с плоскими медными клеммами, заднее присоединение.

Стационарное исполнение - воздушный выключатель с задними горизонтальными клеммами.

Выкатной и стационарный



Типоразмер	Номинал (А)	Число полюсов	Положение нейтрали	Выкатной		Стационарный	
				Номер по кат.	6-ти зн. №	Номер по кат.	6-ти зн. №
1	400	3	Слева	MS31W04	405103	MS31F04	405133
				MS41W04	405102	MS41F04	405132
1	630	4	Справа	MS4R1W04	405316	MS4R1F04	405366
				MS31W06	405105	MS31F06	405135
1	800	4	Слева	MS41W06	405104	MS41F06	405134
				MS4R1W06	405318	MS4R1F06	405368
1	1000	3	Справа	MS31W08	405107	MS31F08	405137
				MS41W08	405106	MS41F08	405136
1	1250	4	Справа	MS4R1W08	405320	MS4R1F08	405370
				MS31W10	405109	MS31F10	405139
1	1600	4	Слева	MS41W10	405108	MS41F10	405138
				MS4R1W10	405322	MS4R1F10	405372
1	2000	3	Справа	MS31W12	405111	MS31F12	405141
				MS41W12	405110	MS41F12	405140
1	2500	4	Справа	MS4R1W12	405324	MS4R1F12	405374
				MS31W16	405113	MS31F16	405143
1	3200	4	Слева	MS41W16	405112	MS41F16	405142
				MS4R1W16	405326	MS4R1F16	405376
1	4000	3	Справа	MS31W20	405115	MS31F20	405145
				MS41W20	405114	MS41F20	405144
1	5000	4	Справа	MS4R1W20	405328	MS4R1F20	405378
				MS31W25	405117	MS31F25	405147
2	2000	3	Слева	MS41W25	405116	MS41F25	405146
				MS4R1W25	405330	MS4R1F25	405381
2	2500	4	Справа	MS32W20	405119	MS32F20	405149
				MS4L2W20	405118	MS4L2F20	405148
2	3200	3	Справа	MS4R2W20	405332	MS4R2F20	405384
				MS32W25	405121	MS32F25	405151
2	4000	4	Слева	MS4L2W25	405120	MS4L2F25	405150
				MS4R2W25	405334	MS4R2F25	405387
2	5000	3	Справа	MS32W32	405123	MS32F32	405153
				MS4L2W32	405122	MS4L2F32	405152
2	6300	4	Справа	MS4R2W32	405336	MS4R2F32	405391
				MS32W40	405125	MS32F40	405155
2	8000	3	Слева	MS4L2W40	405124	MS4L2F40	405154
				MS4R2W40	405338	MS4R2F40	405393

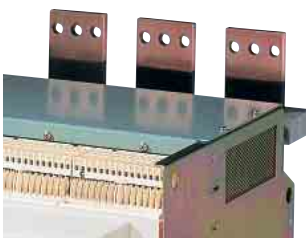
Клеммы для присоединения сзади



Типоразмер	Номинал (А)	Число полюсов	Выкатной или кассеты			Стационарный		
			Номер по кат.	6-ти зн. №	Тип	Номер по кат.	6-ти зн. №	Тип
1	400 - 1600	3	RT1HOR	403680	Горизонтальная	RT1SVFIX	405603	Вертикальная
			RT1HOR	403680	Горизонтальная	RT1SVFIX	405603	Вертикальная
1	400 - 1600	4	RT1VER	403681	Вертикальная	-	-	-
			RT1VER	403681	Вертикальная	-	-	-
1	2000 и 2500	3	RT1UNI	405600	Универсальная	RT1SNVFIX	405609	Вертикальная
			RT1UNI	405600	Универсальная	RT1SNVFIX	405609	Вертикальная
2	800 - 3200	3	RT2UNI	405601	Универсальная	RT2SNHVFIX	405621	Вертикальная
			RT2UNI	405601	Универсальная	RT2SNHVFIX	405621	Вертикальная
2	4000	3	HET	HET	Вертикальная	RT2SNHVFIX	405621	Вертикальная
			HET	HET	Вертикальная	RT2SNHVFIX	405621	Вертикальная

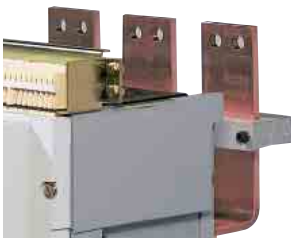
Задние клеммы указаны в количестве 3-х, 4-х, 6-ти или 8-ми в зависимости от 3-х или 4-х полюсной конфигурации - присоединения сверху и / или снизу.

Клеммы для присоединения спереди



Типоразмер	Номинал (А)	Число полюсов	Выкатной			
			Верхние клеммы		Нижние клеммы	
			Номер по кат.	6-ти зн. №	Номер по кат.	6-ти зн. №
1	400 - 1600	3	FA31WS16T	405921	FA31WS16B	406021
			FA41WS16T	405922	FA41WS16B	406022
1	2000 - 2500	3	FA31WS25T	405923	FA31WS25B	406023
			FA41WS25T	405924	FA41WS25B	406024
2	800 - 3200	3	FA32WS32T	405925	FA32WS32B	406025
			FA42WS32T	405926	FA42WS32B	406026
2	4000	3	FA32WS40T	405927	FA32WS40B	406027
			FA42WS40T	405928	FA42WS40B	406028

Клеммы для присоединения спереди



Типоразмер	Номинал (А)	Число полюсов	Стационарный			
			Верхние клеммы		Нижние клеммы	
			Номер по кат.	6-ти зн. №	Номер по кат.	6-ти зн. №
1	400 - 1600	3	FA31FS16T	405933	FA31FS16B	406033
			FA41FS16T	405934	FA41FS16B	406034
1	2000 - 2500	3	FA31FS25T	405935	FA31FS25B	406035
			FA41FS25T	405936	FA41FS25B	406036
2	800 - 3200	3	FA32FS32T	405937	FA32FS32B	406037
			FA42FS32T	405938	FA42FS32B	406038
2	4000	3	FA32FS40T	405939	FA32FS40B	406039
			FA42FS40T	405940	FA42FS40B	406040

Только кассета



Кассета с плоскими медными клеммами, заднее присоединение, с ручкой перемещения, защитными шторками и устройствами блокировки.

Типоразмер	Номинал (А)	Число полюсов	Номер по кат.	6-ти зн. №
1	400 - 1600	3	MS31C16	405341
		4	MS41C16	405340
1	2000 - 2500	3	MS31C25	405343
		4	MS41C25	405342
2	800 - 3200	3	MS32C32	405355
		4	MS42C32	405354
2	4000	3	MS32C40	405365
		4	MS42C40	405364

Только выключатель

Воздушный автоматический выключатель, управляемый вручную, неавтоматический (только включение или отключение, без электронного расцепителя). Дополнительные контакты 5 НО и 3 НЗ и контактные группы.



Типоразмер	Номинал (А)	Число полюсов	Положение нейтрали	Номер по кат.	6-ти зн. №
1	400	3		MS31M04	405803
		4	Слева	MS41M04	405804
1	630	4	Справа	MS41M04	405524
		3		MS31M06	405805
1	800	4	Слева	MS41M06	405806
		4	Справа	MS41M06	405526
1	1000	3		MS31M08	405807
		4	Слева	MS41M08	405808
1	1250	4	Справа	MS41M08	405528
		3		MS31M10	405809
1	1600	4	Слева	MS41M10	405810
		4	Справа	MS41M10	405542
1	2000	3		MS31M12	405811
		4	Слева	MS41M12	405812
1	2500	4	Справа	MS41M12	405548
		3		MS31M16	405813
1	3200	4	Слева	MS41M16	405814
		4	Справа	MS41M16	405582
1	4000	3		MS31M20	405815
		4	Слева	MS41M20	405816
1	4000	4	Справа	MS41M20	405584
		3		MS31M25	405817
2	2000	4	Слева	MS41M25	405818
		4	Справа	MS41M25	405586
2	2500	3		MS32M20	405819
		4	Слева	MS42M20	405820
2	3200	4	Справа	MS42M20	405588
		3		MS32M25	405821
2	4000	4	Слева	MS42M25	405822
		4	Справа	MS42M25	405590
2	4000	3		MS32M32	405823
		4	Слева	MS42M32	405824
2	4000	4	Справа	MS42M32	405592
		3		MS32M40	405825
2	4000	4	Слева	MS42M40	405826
		4	Справа	MS42M40	405594

Клемма заземления



Типоразмер	Номинал (А)	Число полюсов	Номер по кат.	6-ти зн. №
1	400 - 1600	3	EDF13P16	405661
		4	EDF14P16	405660
1	2000 - 2500	3	EDF13P25	405663
		4	EDF14P25	405662
2	3200 - 4000	3	EDF23P40	405665
		4	EDF24P40	405664



M-PACT Plus

Воздушный выключатель - тип S - 50 кА - Автоматический

Типоразмер 1 и 2 (Выбор электронного расцепителя стр. B.15)

Воздушный выключатель, управляемый вручную, автоматический (комплектуется электронным расцепителем M-Pro, см. стр. B.15). Дополнительные контакты 5 НО и 3 НЗ.

Выкатное исполнение - воздушный выключатель и кассета с плоскими медными клеммами, заднее присоединение.

Стационарное исполнение - воздушный выключатель с задними горизонтальными клеммами.

Коды для заказа

A

B

C

X



Выкатной и стационарный

Типоразмер	Номинал (А)	Число полюсов	Положение нейтрали	Выкатной		Стационарный	
				Номер по кат.	6-ти зн. №	Номер по кат.	6-ти зн. №
1	400	3	Слева	MS31W04-A	406177	MS31F04-A	405217
				MS4L1W04-A	406178	MS4L1F04-A	405216
1	630	3	Справа	MS4R1W04-A	406260	MS4R1F04-A	405186
				MS31W06-A	406179	MS31F06-A	405219
1	800	3	Слева	MS4L1W06-A	406180	MS4L1F06-A	405218
				MS4R1W06-A	406262	MS4R1F06-A	405278
1	1000	3	Справа	MS31W08-A	406181	MS31F08-A	405239
				MS4L1W08-A	406182	MS4L1F08-A	405238
1	1250	3	Слева	MS4R1W08-A	406264	MS4R1F08-A	405296
				MS31W10-A	406183	MS31F10-A	405241
1	1600	3	Справа	MS4L1W10-A	406184	MS4L1F10-A	405240
				MS4R1W10-A	406266	MS4R1F10-A	405298
1	2000	3	Слева	MS31W12-A	406185	MS31F12-A	405247
				MS4L1W12-A	406186	MS4L1F12-A	405246
1	2500	3	Справа	MS4R1W12-A	406268	MS4R1F12-A	405390
				MS31W16-A	406187	MS31F16-A	405249
1	4000	3	Слева	MS4L1W16-A	406188	MS4L1F16-A	405248
				MS4R1W16-A	406270	MS4R1F16-A	405392
1	2000	3	Справа	MS31W20-A	406189	MS31F20-A	405251
				MS4L1W20-A	406190	MS4L1F20-A	405250
1	2500	3	Слева	MS4R1W20-A	406272	MS4R1F20-A	405404
				MS31W25-A	406191	MS31F25-A	405253
1	4000	3	Справа	MS4L1W25-A	406192	MS4L1F25-A	405252
				MS4R1W25-A	406274	MS4R1F25-A	405682
2	2000	3	Слева	MS32W20-A	406193	MS32F20-A	405255
				MS4L2W20-A	406194	MS4L2F20-A	405254
2	2500	3	Справа	MS4R2W20-A	406276	MS4R2F20-A	405712
				MS32W25-A	406195	MS32F25-A	405269
2	4000	3	Слева	MS4L2W25-A	406196	MS4L2F25-A	405268
				MS4R2W25-A	406278	MS4R2F25-A	405722
2	3200	3	Справа	MS32W32-A	406197	MS32F32-A	405271
				MS4L2W32-A	406198	MS4L2F32-A	405270
2	4000	3	Слева	MS4R2W32-A	406280	MS4R2F32-A	405748
				MS32W40-A	406199	MS32F40-A	405277
2	4000	3	Справа	MS4L2W40-A	406200	MS4L2F40-A	405276
				MS4R2W40-A	406282	MS4R2F40-A	405786

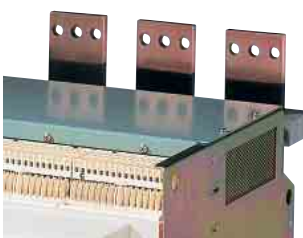
Клеммы для присоединения сзади



Типоразмер	Номинал (А)	Число полюсов	Выкатной или кассеты			Стационарный		
			Номер по кат.	6-ти зн. №	Тип	Номер по кат.	6-ти зн. №	Тип
1	400 - 1600	3	RT1HOR	403680	Горизонтальная	RT1SVFIX	405603	Вертикальная
			RT1HOR	403680	Горизонтальная	RT1SVFIX	405603	-
1	400 - 1600	3	RT1VER	403681	Вертикальная	-	-	-
			RT1VER	403681	Вертикальная	-	-	Вертикальная
1	2000 и 2500	3	RT1UNI	405600	Универсальная	RT1SNVFIX	405609	Вертикальная
			RT1UNI	405600	Универсальная	RT1SNVFIX	405609	Вертикальная
2	800 - 3200	3	RT2UNI	405601	Универсальная	RT2SNHVFIX	405621	Вертикальная
			RT2UNI	405601	Универсальная	RT2SNHVFIX	405621	Вертикальная
2	4000	3	НЕТ	НЕТ	Вертикальная	RT2SNHVFIX	405621	Вертикальная
			НЕТ	НЕТ	Вертикальная	RT2SNHVFIX	405621	Вертикальная

Задние клеммы указаны в количестве 3-х, 4-х, 6-ти или 8-ми в зависимости от 3-х или 4-х полюсной конфигурации - присоединения сверху и / или снизу.

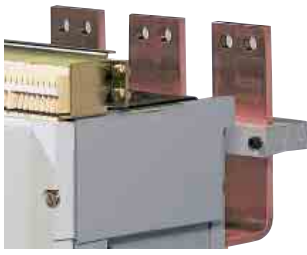
Клеммы для присоединения спереди



Типоразмер	Номинал (А)	Число полюсов	Выкатной			
			Верхние клеммы		Нижние клеммы	
			Номер по кат.	6-ти зн. №	Номер по кат.	6-ти зн. №
1	400 - 1600	3	FA31WS16T	405921	FA31WS16B	406021
			FA41WS16T	405922	FA41WS16B	406022
1	2000 - 2500	3	FA31WS25T	405923	FA31WS25B	406023
			FA41WS25T	405924	FA41WS25B	406024
2	800 - 3200	3	FA32WS32T	405925	FA32WS32B	406025
			FA42WS32T	405926	FA42WS32B	406026
2	4000	3	FA32WS40T	405927	FA32WS40B	406027
			FA42WS40T	405928	FA42WS40B	406028



Клеммы для присоединения спереди



Типоразмер	Номинал (А)	Число полюсов	Стационарный			
			Верхние клеммы		Нижние клеммы	
			Номер по кат.	6-ти зн. №	Номер по кат.	6-ти зн. №
1	400 - 1600	3	FA31FS16T	405933	FA31FS16B	406033
		4	FA41FS16T	405934	FA41FS16B	406034
1	2000 - 2500	3	FA31FS25T	405935	FA31FS25B	406035
		4	FA41FS25T	405936	FA41FS25B	406036
2	800 - 3200	3	FA32FS32T	405937	FA32FS32B	406037
		4	FA42FS32T	405938	FA42FS32B	406038
2	4000	3	FA32FS40T	405939	FA32FS40B	406039
		4	FA42FS40T	405940	FA42FS40B	406040

Только кассета



Кассета с плоскими медными клеммами, заднее присоединение, с ручкой перемещения, защитными шторками и устройствами блокировки.

Типоразмер	Номинал (А)	Число полюсов	Номер по кат.	6-ти зн. №
1	400 - 1600	3	MS31C16	405341
		4	MS41C16	405340
1	2000 - 2500	3	MS31C25	405343
		4	MS41C25	405342
2	800 - 3200	3	MS32C32	405355
		4	MS42C32	405354
2	4000	3	MS32C40	405365
		4	MS42C40	405364

Только выключатель

Воздушный автоматический выключатель, управляемый вручную, неавтоматический (только включение или отключение, без электронного расцепителя). Дополнительные контакты 5 НО и 3 НЗ и контактные группы.



Типоразмер	Номинал (А)	Число полюсов	Положение нейтрали	Номер по кат.	6-ти зн. №
1	400	3		MS31M04-A	405905
		4	Слева	MS4L1M04-A	405906
		4	Справа	MS4R1M04-A	406162
1	630	3		MS31M06-A	405907
		4	Слева	MS4L1M06-A	405908
		4	Справа	MS4R1M06-A	406164
1	800	3		MS31M08-A	405909
		4	Слева	MS4L1M08-A	405910
		4	Справа	MS4R1M08-A	406166
1	1000	3		MS31M10-A	405911
		4	Слева	MS4L1M10-A	405912
		4	Справа	MS4R1M10-A	406168
1	1250	3		MS31M12-A	405913
		4	Слева	MS4L1M12-A	405914
		4	Справа	MS4R1M12-A	406170
1	1600	3		MS31M16-A	405915
		4	Слева	MS4L1M16-A	405916
		4	Справа	MS4R1M16-A	406172
1	2000	3		MS31M20-A	405995
		4	Слева	MS4L1M20-A	405918
		4	Справа	MS4R1M20-A	406174
1	2500	3		MS31M25-A	405919
		4	Слева	MS4L1M25-A	405920
		4	Справа	MS4R1M25-A	406176
2	2000	3		MS32M20-A	405929
		4	Слева	MS4L2M20-A	405930
		4	Справа	MS4R2M20-A	406208
2	2500	3		MS32M25-A	405931
		4	Слева	MS4L2M25-A	405932
		4	Справа	MS4R2M25-A	406214
2	3200	3		MS32M32-A	405941
		4	Слева	MS4L2M32-A	405942
		4	Справа	MS4R2M32-A	406216
2	4000	3		MS32M40-A	405943
		4	Слева	MS4L2M40-A	405944
		4	Справа	MS4R2M40-A	406218

Клемма заземления



Типоразмер	Номинал (А)	Число полюсов	Номер по кат.	6-ти зн. №
1	400 - 1600	3	EDF13P16	405661
		4	EDF14P16	405660
1	2000 - 2500	3	EDF13P25	405663
		4	EDF14P25	405662
2	3200 - 4000	3	EDF23P40	405665
		4	EDF24P40	405664

Воздушный выключатель - тип N - 65 кА - Неавтоматический Типоразмер 1 и 2

Воздушный выключатель, управляемый вручную, неавтоматический (только включение или отключение, без электронного расцепителя). Дополнительные контакты 5 НО и 3 НЗ.

Выкатное исполнение - воздушный выключатель и кассета с плоскими медными клеммами, заднее присоединение.

Стационарный - воздушный выключатель с задними горизонтальными клеммами.

Выкатной и стационарный



Типоразмер	Номинал (А)	Число полюсов	Положение нейтрали	Выкатной		Стационарный	
				Номер по кат.	6-ти зн. №	Номер по кат.	6-ти зн. №
1	400	3	Слева	MN31W04	405163	MN31F04	405193
				MN41W04	405162	MN41F04	405192
1	630	3	Справа	MN4R1W04	405430	MN4R1F04	405470
				MN31W06	405165	MN31F06	405195
1	800	3	Слева	MN41W06	405164	MN41F06	405194
				MN4R1W06	405432	MN4R1F06	405472
1	1000	3	Справа	MN31W08	405167	MN31F08	405197
				MN41W08	405166	MN41F08	405196
1	1250	3	Слева	MN4R1W08	405434	MN4R1F08	405474
				MN31W10	405169	MN31F10	405199
1	1600	3	Справа	MN41W10	405168	MN41F10	405198
				MN4R1W10	405436	MN4R1F10	405476
1	2000	3	Слева	MN31W12	405171	MN31F12	405201
				MN41W12	405170	MN41F12	405200
1	2500	3	Справа	MN4R1W12	405438	MN4R1F12	405478
				MN31W16	405173	MN31F16	405203
1	2000	3	Слева	MN41W16	405172	MN41F16	405202
				MN4R1W16	405456	MN4R1F16	405480
1	2500	3	Справа	MN31W20	405175	MN31F20	405205
				MN41W20	405174	MN41F20	405204
1	3200	3	Слева	MN4R1W20	405458	MN4R1F20	405482
				MN31W25	405177	MN31F25	405207
2	2000	3	Справа	MN41W25	405176	MN41F25	405206
				MN4R1W25	405460	MN4R1F25	405484
2	2500	3	Слева	MN32W20	405179	MN32F20	405209
				MN4L2W20	405178	MN4L2F20	405208
2	3200	3	Справа	MN4R2W20	405462	MN4R2F20	405486
				MN32W25	405181	MN32F25	405211
2	4000	3	Слева	MN4L2W25	405180	MN4L2F25	405210
				MN4R2W25	405464	MN4R2F25	405488
2	4000	3	Справа	MN32W32	405183	MN32F32	405213
				MN4L2W32	405182	MN4L2F32	405212
2	4000	3	Слева	MN4R2W32	405466	MN4R2F32	405490
				MN32W40	405185	MN32F40	405215
2	4000	3	Справа	MN4L2W40	405184	MN4L2F40	405214
				MN4R2W40	405468	MN4R2F40	405492

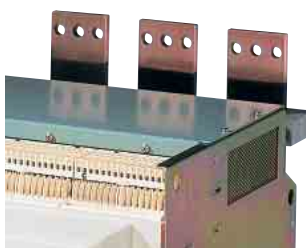
Клеммы для присоединения сзади



Типоразмер	Номинал (А)	Число полюсов	Выкатной или кассеты			Стационарный		
			Номер по кат.	6-ти зн. №	Тип	Номер по кат.	6-ти зн. №	Тип
1	400 - 2500	3	RT1UNI	405600	Универсальная	RT1SNVFIX	405609	Вертикальная
		4	RT1UNI	405600	Универсальная	RT1SNVFIX	405609	Вертикальная
2	800 - 3200	3	RT2UNI	405601	Универсальная	RT2SNHVFIX	405621	Вертикальная
		4	RT2UNI	405601	Универсальная	RT2SNHVFIX	405621	Вертикальная
2	4000	3	НЕТ	НЕТ	Вертикальная	RT2SNHVFIX	405621	Вертикальная
		4	НЕТ	НЕТ	Вертикальная	RT2SNHVFIX	405621	Вертикальная

Задние клеммы указаны в количестве 3-х, 4-х, 6-ти или 8-ми в зависимости от 3-х или 4-х полюсной конфигурации - присоединения сверху и / или снизу.

Клеммы для присоединения спереди



Типоразмер	Номинал (А)	Число полюсов	Выкатной			
			Верхние клеммы		Нижние клеммы	
			Номер по кат.	6-ти зн. №	Номер по кат.	6-ти зн. №
1	400 - 1600	3	FA31WN16T	405945	FA31WN16B	406045
			FA41WN16T	405946	FA41WN16B	406046
1	2000 - 2500	3	FA31WN25T	405947	FA31WN25B	406047
			FA41WN25T	405948	FA41WN25B	406048
2	800 - 3200	3	FA32WN32T	405949	FA32WN32B	406049
			FA42WN32T	405950	FA42WN32B	406050
2	4000	3	FA32WN40T	405951	FA32WN40B	406051
			FA42WN40T	405952	FA42WN40B	406052

Клеммы для присоединения спереди



Типоразмер	Номинал (А)	Число полюсов	Стационарный			
			Верхние клеммы		Нижние клеммы	
			Номер по кат.	6-ти зн. №	Номер по кат.	6-ти зн. №
1	400 - 1600	3	FA31FN16T	405957	FA31FN16B	405557
		4	FA41FN16T	405958	FA41FN16B	405558
1	2000 - 2500	3	FA31FN25T	405959	FA31FN25B	405559
		4	FA41FN25T	405960	FA41FN25B	405560
2	800 - 3200	3	FA32FN32T	405961	FA32FN32B	405561
		4	FA42FN32T	405962	FA42FN32B	405562
2	4000	3	FA32FN40T	405963	FA32FN40B	405563
		4	FA42FN40T	405964	FA42FN40B	405564

Только кассета



Кассета с плоскими медными клеммами, заднее присоединение, с ручкой перемещения, защитными шторками и устройствами блокировки.

Типоразмер	Номинал (А)	Число полюсов	Номер по кат.	6-ти зн. №
1	400 - 2500	3	MN31C25	405345
		4	MN41C25	405344
2	800 - 3200	3	MN32C32	405347
		4	MN42C32	405346
2	4000	3	MN32C40	405349
		4	MN42C40	405348

Только выключатель

Воздушный автоматический выключатель, управляемый вручную, неавтоматический (только включение или отключение, без электронного расцепителя). Дополнительные контакты 5 НО и 3 НЗ и контактные группы.



Типоразмер	Номинал (А)	Число полюсов	Положение нейтрали	Номер по кат.	6-ти зн. №
1	400	3		MN31M04	405833
		4	Слева	MN41M04	405834
1	630	4	Справа	MN4R1M04	405596
		3		MN31M06	405835
1	800	4	Слева	MN41M06	405836
		4	Справа	MN4R1M06	405598
1	1000	3		MN31M08	405837
		4	Слева	MN41M08	405838
1	1250	4	Справа	MN4R1M08	405602
		3		MN31M10	405839
1	1600	4	Слева	MN41M10	405840
		4	Справа	MN4R1M10	405604
1	2000	3		MN31M12	405841
		4	Слева	MN41M12	405842
1	2500	4	Справа	MN4R1M12	405622
		3		MN31M16	405843
1	3200	4	Слева	MN41M16	405844
		4	Справа	MN4R1M16	405624
1	4000	3		MN31M20	405845
		4	Слева	MN41M20	405846
1	4000	4	Справа	MN4R1M20	405626
		3		MN31M25	405847
1	4000	4	Слева	MN41M25	405848
		4	Справа	MN4R1M25	405628
2	4000	3		MN32M20	405849
		4	Слева	MN42M20	405850
2	4000	4	Справа	MN4R2M20	405630
		3		MN32M25	405851
2	4000	4	Слева	MN42M25	405852
		4	Справа	MN4R2M25	405632
2	4000	3		MN32M32	405853
		4	Слева	MN42M32	405854
2	4000	4	Справа	MN4R2M32	405634
		3		MN32M40	405855
2	4000	4	Слева	MN42M40	405856
		4	Справа	MN4R2M40	405636

Клемма заземления



Типоразмер	Номинал (А)	Число полюсов	Номер по кат.	6-ти зн. №
1	400 - 1600	3	EDF13P16	405661
		4	EDF14P16	405660
1	2000 - 2500	3	EDF13P25	405663
		4	EDF14P25	405662
2	3200 - 4000	3	EDF23P40	405665
		4	EDF24P40	405664

Выключатель - тип N

A

B

C

X



Воздушный выключатель - тип N - 65 кА - Автоматический Типоразмер 1 и 2 (Выбор электронного расцепителя стр. В.15)

Воздушный выключатель, управляемый в ручную, автоматический (комплектуется электронным расцепителем M-Pro, см. стр. В.15). Дополнительные контакты 5 НО и 3 НЗ.

Выкатное исполнение - выключатель и кассета с плоскими медными клеммами, заднее присоединение.

Стационарное исполнение - выключатель с горизонтальными клеммами заднего присоединения.

Коды для заказа

A

B

C

X

Выкатной и стационарный



Типоразмер	Номинал (А)	Число полюсов	Положение нейтрали	Выкатной		Стационарный	
				Номер по кат.	6-ти зн. №	Номер по кат.	6-ти зн. №
1	400	3		MN31W04-A	405351	MN31F04-A	405657
			Слева	MN4L1W04-A	405350	MN4L1F04-A	405656
1	630	4	Справа	MN4R1W04-A	405832	MN4R1F04-A	406054
				MN31W06-A	405353	MN31F06-A	405659
1	800	4	Слева	MN4L1W06-A	405352	MN4L1F06-A	405658
			Справа	MN4R1W06-A	405864	MN4R1F06-A	406094
1	1000	3		MN31W08-A	405361	MN31F08-A	405681
			Слева	MN4L1W08-A	405360	MN4L1F08-A	405680
1	1250	4	Справа	MN4R1W08-A	405866	MN4R1F08-A	406096
				MN31W10-A	405363	MN31F10-A	405721
1	1600	4	Слева	MN4L1W10-A	405362	MN4L1F10-A	405720
			Справа	MN4R1W10-A	405882	MN4R1F10-A	406098
1	2000	3		MN31W12-A	405412	MN31F12-A	405731
			Слева	MN4L1W12-A	405410	MN4L1F12-A	405730
1	2500	4	Справа	MN4R1W12-A	405902	MN4R1F12-A	406114
				MN31W16-A	405415	MN31F16-A	405733
1	2000	4	Слева	MN4L1W16-A	405414	MN4L1F16-A	405732
			Справа	MN4R1W16-A	405904	MN4R1F16-A	406116
1	2500	3		MN31W20-A	405417	MN31F20-A	405735
			Слева	MN4L1W20-A	405416	MN4L1F20-A	405734
1	3200	4	Справа	MN4R1W20-A	405994	MN4R1F20-A	406118
				MN31W25-A	405419	MN31F25-A	405737
2	2000	4	Слева	MN4L1W25-A	405418	MN4L1F25-A	405736
			Справа	MN4R1W25-A	405996	MN4R1F25-A	406120
2	2500	3		MN32W20-A	405425	MN32F20-A	405779
			Слева	MN4L2W20-A	405424	MN4L2F20-A	405778
2	3200	4	Справа	MN4R2W20-A	406020	MN4R2F20-A	406122
				MN32W25-A	405445	MN32F25-A	405781
2	4000	4	Слева	MN4L2W25-A	405444	MN4L2F25-A	405780
			Справа	MN4R2W25-A	406032	MN4R2F25-A	406124
2	4000	3		MN32W32-A	405453	MN32F32-A	405783
			Слева	MN4L2W32-A	405452	MN4L2F32-A	405782
2	4000	4	Справа	MN4R2W32-A	406042	MN4R2F32-A	406126
				MN32W40-A	405455	MN32F40-A	405785
2	4000	4	Слева	MN4L2W40-A	405454	MN4L2F40-A	405784
			Справа	MN4R2W40-A	406044	MN4R2F40-A	406128

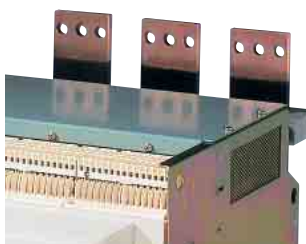
Клеммы для присоединения сзади



Типоразмер	Номинал (А) полюсов	Число полюсов	Выкатной или кассеты			Стационарный		
			Номер по кат.	6-ти зн. №	Тип	Номер по кат.	6-ти зн. №	Тип
1	400 - 2500	3	RT1UNI	405600	Универсальная	RT1SNVFIX	405609	Вертикальная
			RT1UNI	405600	Универсальная	RT1SNVFIX	405609	Вертикальная
2	800 - 3200	4	RT2UNI	405601	Универсальная	RT2SNHVFIX	405621	Вертикальная
			RT2UNI	405601	Универсальная	RT2SNHVFIX	405621	Вертикальная
2	4000	3	НЕТ	НЕТ	Вертикальная	RT2SNHVFIX	405621	Вертикальная
			НЕТ	НЕТ	Вертикальная	RT2SNHVFIX	405621	Вертикальная

Задние клеммы указаны в количестве 3-х, 4-х, 6-ти или 8-ми в зависимости от 3-х или 4-х полюсной конфигурации - присоединения сверху и / или снизу.

Клеммы для присоединения спереди



Типоразмер	Номинал (А)	Число полюсов	Выкатной			
			Верхние клеммы		Нижние клеммы	
			Номер по кат.	6-ти зн. №	Номер по кат.	6-ти зн. №
1	400 - 1600	3	FA31WN16T	405945	FA31WN16B	406045
			FA41WN16T	405946	FA41WN16B	406046
1	2000 - 2500	3	FA31WN25T	405947	FA31WN25B	406047
			FA41WN25T	405948	FA41WN25B	406048
2	800 - 3200	4	FA32WN32T	405949	FA32WN32B	406049
			FA42WN32T	405950	FA42WN32B	406050
2	4000	3	FA32WN40T	405951	FA32WN40B	406051
			FA42WN40T	405952	FA42WN40B	406052

Клеммы для присоединения спереди



Типоразмер	Номинал (А)	Число полюсов	Стационарный			
			Верхние клеммы		Нижние клеммы	
			Номер по кат.	6-ти зн. №	Номер по кат.	6-ти зн. №
1	400 - 1600	3	FA31FN16T	405957	FA31FN16B	405557
		4	FA41FN16T	405958	FA41FN16B	405558
1	2000 - 2500	3	FA31FN25T	405959	FA31FN25B	405559
		4	FA41FN25T	405960	FA41FN25B	405560
2	800 - 3200	3	FA32FN32T	405961	FA32FN32B	405561
		4	FA42FN32T	405962	FA42FN32B	405562
2	4000	3	FA32FN40T	405963	FA32FN40B	405563
		4	FA42FN40T	405964	FA42FN40B	405564

Только кассета



Кассета с плоскими медными клеммами, заднее присоединение, с ручкой перемещения, защитными шторками и устройствами блокировки.

Типоразмер	Номинал (А)	Число полюсов	Номер по кат.	6-ти зн. №
1	400 - 2500	3	MN31C25	405345
		4	MN41C25	405344
2	800 - 3200	3	MN32C32	405347
		4	MN42C32	405346
2	4000	3	MN32C40	405349
		4	MN42C40	405348

Только выключатель

Воздушный выключатель, управляемый в ручную, автоматический (комплектуется электронным расцепителем M-Pro, см. стр. В15). Дополнительные контакты 5 НО и 3 НЗ и контактные группы.



Типоразмер	Номинал (А)	Число полюсов	Положение нейтрали	Номер по кат.	6-ти зн. №
1	400	3		MN31M04-A	405953
		4	Слева	MN4L1M04-A	405954
		4	Справа	MN4R1M04-A	406220
1	630	3		MN31M06-A	405955
		4	Слева	MN4L1M06-A	405956
		4	Справа	MN4R1M06-A	406222
1	800	3		MN31M08-A	405965
		4	Слева	MN4L1M08-A	405966
		4	Справа	MN4R1M08-A	406224
1	1000	3		MN31M10-A	405967
		4	Слева	MN4L1M10-A	405968
		4	Справа	MN4R1M10-A	406226
1	1250	3		MN31M12-A	405969
		4	Слева	MN4L1M12-A	405970
		4	Справа	MN4R1M12-A	406228
1	1600	3		MN31M16-A	405971
		4	Слева	MN4L1M16-A	405972
		4	Справа	MN4R1M16-A	406230
1	2000	3		MN31M20-A	405977
		4	Слева	MN4L1M20-A	405978
		4	Справа	MN4R1M20-A	406232
1	2500	3		MN31M25-A	405979
		4	Слева	MN4L1M25-A	405980
		4	Справа	MN4R1M25-A	406234
2	2000	3		MN32M20-A	405981
		4	Слева	MN4L2M20-A	405982
		4	Справа	MN4R2M20-A	406236
2	2500	3		MN32M25-A	405983
		4	Слева	MN4L2M25-A	405984
		4	Справа	MN4R2M25-A	406238
2	3200	3		MN32M32-A	405989
		4	Слева	MN4L2M32-A	405990
		4	Справа	MN4R2M32-A	406240
2	4000	3		MN32M40-A	405991
		4	Слева	MN4L2M40-A	405992
		4	Справа	MN4R2M40-A	406242

Клемма заземления



Типоразмер	Номинал (А)	Число полюсов	Номер по кат.	6-ти зн. №
1	400 - 1600	3	EDF13P16	405661
		4	EDF14P16	405660
1	2000 - 2500	3	EDF13P25	405663
		4	EDF14P25	405662
2	3200 - 4000	3	EDF23P40	405665
		4	EDF24P40	405664

Воздушный выключатель - тип Н - 80 кА - Неавтоматический Типоразмер 2

Воздушный выключатель, управляемый вручную, неавтоматический (только включение или отключение, без электронного расцепителя). Дополнительные контакты 5 НО и 3 НЗ.

Выкатное исполнение - воздушный выключатель и кассета с плоскими медными клеммами, заднее присоединение.

Стационарный - воздушный выключатель с задними горизонтальными клеммами.

Коды для заказа

A

B

C

X

Выкатной и стационарный



Типоразмер	Номинал (А)	Число полюсов	Положение нейтрали	Выкатной		Стационарный	
				Номер по кат.	6-ти зн. №	Номер по кат.	6-ти зн. №
2	800	3		MH32W08	405227	MH32F08	405257
		4	Слева	MH4L2W08	405226	MH4L2F08	405256
2	1000	4	Справа	MH4R2W08	405494	MH4R2F08	405509
		3		MH32W10	405229	MH32F10	405259
2	1250	4	Слева	MH4L2W10	405228	MH4L2F10	405258
		4	Справа	MH4R2W10	405496	MH4R2F10	405510
2	1600	3		MH32W12	405231	MH32F12	405261
		4	Слева	MH4L2W12	405230	MH4L2F12	405260
2	2000	4	Справа	MH4R2W12	405498	MH4R2F12	405512
		3		MH32W16	405233	MH32F16	405263
2	2500	4	Слева	MH4L2W16	405232	MH4L2F16	405262
		4	Справа	MH4R2W16	405500	MH4R2F16	405514
2	3200	3		MH32W20	405235	MH32F20	405265
		4	Слева	MH4L2W20	405234	MH4L2F20	405264
2	4000	4	Справа	MH4R2W20	405502	MH4R2F20	405516
		3		MH32W25	405237	MH32F25	405267
2	4000	4	Слева	MH4L2W25	405236	MH4L2F25	405266
		4	Справа	MH4R2W25	405504	MH4R2F25	405518
2	4000	3		MH32W32	405243	MH32F32	405273
		4	Слева	MH4L2W32	405242	MH4L2F32	405272
2	4000	4	Справа	MH4R2W32	405506	MH4R2F32	405520
		3		MH32W40	405245	MH32F40	405275
2	4000	4	Слева	MH4L2W40	405244	MH4L2F40	405274
		4	Справа	MH4R2W40	405508	MH4R2F40	405522

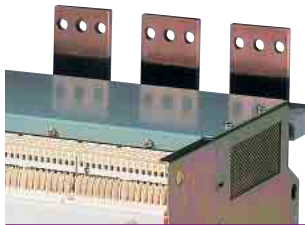
Клеммы для присоединения сзади



Типоразмер	Номинал (А)	Число полюсов	Выкатной или кассеты			Стационарный		
			Номер по кат.	6-ти зн. №	Тип	Номер по кат.	6-ти зн. №	Тип
2	800 - 3200	3	RT2UNI	405601	Универсальная	RT2SNHVFIX	405621	Вертикальная
		4	RT2UNI	405601	Универсальная	RT2SNHVFIX	405621	Вертикальная
2	4000	3	НЕТ	НЕТ	Вертикальная	RT2SNHVFIX	405621	Вертикальная
		4	НЕТ	НЕТ	Вертикальная	RT2SNHVFIX	405621	Вертикальная

Задние клеммы указаны в количестве 3-х, 4-х, 6-ти или 8-ми в зависимости от 3-х или 4-х полюсной конфигурации - присоединения сверху и / или снизу.

Клеммы для присоединения спереди



Типоразмер	Номинал (А)	Число полюсов	Выкатной			
			Верхние клеммы		Нижние клеммы	
Номер по кат.	6-ти зн. №	Номер по кат.	6-ти зн. №	Номер по кат.	6-ти зн. №	
2	800 - 3200	3	FA32WH32T	405973	FA32WH32B	405553
		4	FA42WH32T	405974	FA42WH32B	405554
2	4000	3	FA32WH40T	405975	FA32WH40B	405555
		4	FA42WH40T	405976	FA42WH40B	405556

Клеммы для присоединения спереди



Типоразмер	Номинал (А)	Число полюсов	Стационарный			
			Верхние клеммы		Нижние клеммы	
Номер по кат.	6-ти зн. №	Номер по кат.	6-ти зн. №	Номер по кат.	6-ти зн. №	
2	800 - 3200	3	FA32FH32T	405985	FA32FH32B	405565
		4	FA42FH32T	405986	FA42FH32B	405566
2	4000	3	FA32FH40T	405987	FA32FH40B	405567
		4	FA42FH40T	405988	FA42FH40B	405568

Только кассета



Кассета с плоскими медными клеммами (800-3200А), заднее присоединение, с ручкой перемещения, защитными шторками и устройствами блокировки. Кассеты на 4000 А имеют стандартно вертикальные клеммы заднего присоединения (не съемные).

Типоразмер	Номинал (А)	Число полюсов	Номер по кат.	6-ти зн. №
2	800 - 3200	3	MН32С32	405357
		4	MН42С32	405356
2	4000	3	MН32С40	405359
		4	MН42С40	405358

Только выключатель

Воздушный автоматический выключатель, управляемый вручную, неавтоматический (только включение или отключение, без электронного расцепителя). Дополнительные контакты 5 НО и 3 НЗ и контактные группы.



Типоразмер	Номинал (А)	Число полюсов	Положение нейтрали	Номер по кат.	6-ти зн. №
2	800	3		MН32M08	405867
		4	Слева	MН4L2M08	405868
2	1000	4	Справа	MН4R2M08	405638
		3		MН32M10	405869
2	1250	4	Слева	MН4L2M10	405870
		4	Справа	MН4R2M10	405640
2	1600	3		MН32M12	405871
		4	Слева	MН4L2M12	405872
2	2000	4	Справа	MН4R2M12	405642
		3		MН32M16	405873
2	2500	4	Слева	MН4L2M16	405874
		4	Справа	MН4R2M16	405644
2	3200	3		MН32M20	405875
		4	Слева	MН4L2M20	405876
2	4000	4	Справа	MН4R2M20	405646
		3		MН32M25	405877
2		4	Слева	MН4L2M25	405878
		4	Справа	MН4R2M25	405648
2		3		MН32M32	405883
		4	Слева	MН4L2M32	405884
2		4	Справа	MН4R2M32	405650
		3		MН32M40	405885
2		4	Слева	MН4L2M40	405886
		4	Справа	MН4R2M40	405652

Клемма заземления



Типоразмер	Номинал (А)	Число полюсов	Номер по кат.
2	800 - 4000	3	EDF23P40
		4	EDF24P40

Воздушный выключатель - тип Н - 80 кА - Автоматический Типоразмер 2 (Выбор электронного расцепителя стр. В.15)

Воздушный выключатель, управляемый в ручную, автоматический (комплектуется электронным расцепителем М-Pro, см. стр. В.15). Дополнительные контакты 5 НО и 3 НЗ.

Выкатное исполнение - выключатель и кассета с плоскими медными клеммами, заднее присоединение.

Стационарное исполнение - выключатель с горизонтальными клеммами заднего присоединения.

Коды для заказа

A

B

C

X

Выкатной и стационарный

Типоразмер	Номинал (А)	Число полюсов	Положение нейтрали	Выкатной		Стационарный	
				Номер по кат.	6-ти зн. №	Номер по кат.	6-ти зн. №
2	800	3		MH32W08-A	405797	MH32F08-A	405881
		4	Слева	MH4L2W08-A	405796	MH4L2F08-A	405880
		4	Справа	MH4R2W08-A	406130	MH4R2F08-A	406146
		3		MH32W10-A	405799	MH32F10-A	405889
2	1000	4	Слева	MH4L2W10-A	405802	MH4L2F10-A	405888
		4	Справа	MH4R2W10-A	406134	MH4R2F10-A	406148
		3		MH32W12-A	405801	MH32F12-A	405891
		4	Слева	MH4L2W12-A	405798	MH4L2F12-A	405890
2	1250	4	Справа	MH4R2W12-A	406132	MH4R2F12-A	406150
		3		MH32W16-A	405829	MH32F16-A	405893
		4	Слева	MH4L2W16-A	405828	MH4L2F16-A	405892
		4	Справа	MH4R2W16-A	406136	MH4R2F16-A	406152
2	1600	3		MH32W20-A	405831	MH32F20-A	405895
		4	Слева	MH4L2W20-A	405830	MH4L2F20-A	405894
		4	Справа	MH4R2W20-A	406138	MH4R2F20-A	406154
		3		MH32W25-A	405859	MH32F25-A	405897
2	2000	4	Слева	MH4L2W25-A	405858	MH4L2F25-A	405896
		4	Справа	MH4R2W25-A	406140	MH4R2F25-A	406156
		3		MH32W32-A	405861	MH32F32-A	405899
		4	Слева	MH4L2W32-A	405860	MH4L2F32-A	405898
2	2500	4	Справа	MH4R2W32-A	406142	MH4R2F32-A	406158
		3		MH32W40-A	405863	MH32F40-A	405901
		4	Слева	MH4L2W40-A	405862	MH4L2F40-A	405900
		4	Справа	MH4R2W40-A	406144	MH4R2F40-A	406160

Клеммы для присоединения сзади

Типоразмер	Номинал (А)	Число полюсов	Выкатной или кассеты			Стационарный		
			Номер по кат.	6-ти зн. №	Тип	Номер по кат.	6-ти зн. №	Тип
2	800 - 3200	3	RT2UNI	405601	Универсальная	RT2SNHVFIX	405621	Вертикальная
		4	RT2UNI	405601	Универсальная	RT2SNHVFIX	405621	Вертикальная
2	4000	3	НЕТ	НЕТ	Вертикальная	RT2SNHVFIX	405621	Вертикальная
		4	НЕТ	НЕТ	Вертикальная	RT2SNHVFIX	405621	Вертикальная

Задние клеммы указаны в количестве 3-х, 4-х, 6-ти или 8-ми в зависимости от 3-х или 4-х полюсной конфигурации - присоединения сверху и / или снизу.

Клеммы для присоединения спереди

Типоразмер	Номинал (А)	Число полюсов	Выкатной			
			Верхние клеммы		Нижние клеммы	
			Номер по кат.	6-ти зн. №	Номер по кат.	6-ти зн. №
2	800 - 3200	3	FA32WH32T	405973	FA32WH32B	405553
		4	FA42WH32T	405974	FA42WH32B	405554
2	4000	3	FA32WH40T	405975	FA32WH40B	405555
		4	FA42WH40T	405976	FA42WH40B	405556

Клеммы для присоединения спереди

Типоразмер	Номинал (А)	Число полюсов	Стационарный			
			Верхние клеммы		Нижние клеммы	
			Номер по кат.	6-ти зн. №	Номер по кат.	6-ти зн. №
2	800 - 3200	3	FA32FH32T	405985	FA32FH32B	405565
		4	FA42FH32T	405986	FA42FH32B	405566
2	4000	3	FA32FH40T	405987	FA32FH40B	405567
		4	FA42FH40T	405988	FA42FH40B	405568

Только кассета



Кассета с плоскими медными клеммами (800-3200 А), заднее присоединение, с ручкой перемещения, защитными шторками и устройствами блокировки.

Кассеты на 4000 А имеют стандартно вертикальные клеммы заднего присоединения (не съемные).

Типоразмер	Номинал (А)	Число полюсов	Номер по кат.	6-ти зн. №
2	800 - 3200	3	MН32С32	405357
		4	MН42С32	405356
2	4000	3	MН32С40	405359
		4	MН42С40	405358

Только выключатель

Воздушный выключатель, управляемый в ручную, автоматический (комплектуется электронным расцепителем М-Pro, см. стр. В15). Дополнительные контакты 5 НО и 3 НЗ и контактные группы.



Типоразмер	Номинал (А)	Число полюсов	Положение нейтрали	Номер по кат.	6-ти зн. №
2	800	3		MН32M08-A	405997
		4	Слева	MН4L2M08-A	405998
2	1000	4	Справа	MН4R2M08-A	406244
		3		MН32M10-A	405999
2	1250	4	Слева	MН4L2M10-A	406000
		4	Справа	MН4R2M10-A	406246
2	1600	3		MН32M12-A	406001
		4	Слева	MН4L2M12-A	406002
2	2000	4	Справа	MН4R2M12-A	406248
		3		MН32M16-A	406003
2	2500	4	Слева	MН4L2M16-A	406004
		4	Справа	MН4R2M16-A	406250
2	3200	3		MН32M20-A	406005
		4	Слева	MН4L2M20-A	406006
2	4000	4	Справа	MН4R2M20-A	406252
		3		MН32M25-A	406007
2		4	Слева	MН4L2M25-A	406008
		4	Справа	MН4R2M25-A	406254
2		3		MН32M32-A	406009
		4	Слева	MН4L2M32-A	406010
2		4	Справа	MН4R2M32-A	406256
		3		MН32M40-A	406011
2		4	Слева	MН4L2M40-A	406012
		4	Справа	MН4R2M40-A	406258

Клемма заземления



Типоразмер	Номинал (А)	Число полюсов	Номер по кат.	6-ти зн. №
2	800 - 4000	3	EDF23P40	405665
		4	EDF24P40	405664

Воздушный выключатель - тип С - 100 кА - Неавтоматический Типоразмер 3

Воздушный выключатель, управляемый в ручную, неавтоматический. Дополнительные контакты 4 НО и 6 НЗ.
Выкатное исполнение: 5000 А: горизонтальное с задним присоединением / вертикальное - 6300 А: с задним присоединением.
Стационарное исполнение: заднее горизонтальное присоединение.

Выкатной и стационарный

Типоразмер	Номинал (А)	Число полюсов	Выкатной		Стационарный	
			Номер по кат.	6-ти зн. №	Номер по кат.	6-ти зн. №
3	5000	3	MC33W50	406700	MC33F50	406703
3	6300	3	MC33W63	406702	-	-

Воздушный выключатель - тип С - 100 кА - Автоматический Типоразмер 3 (Выбор электронного расцепителя стр. В.15)

Воздушный выключатель, управляемый в ручную, неавтоматический. Дополнительные контакты 5 НО и 3 НЗ.
Выкатное исполнение: 5000 А: горизонтальное с задним присоединением / вертикальное - 6300 А: с задним присоединением.
Стационарное исполнение: заднее горизонтальное присоединение.
Автоматический выключатель стандартно комплектуется дополнительным контактом сигнализации срабатывания (НО).

Выкатной и стационарный

Типоразмер	Номинал (А)	Число полюсов	Выкатной		Стационарный	
			Номер по кат.	6-ти зн. №	Номер по кат.	6-ти зн. №
3	5 000	3	MC33W50 - A	406898	MC33F50 - A	406900
3	6300	3	MC33W63 - A	406899	-	-

Электронные расцепители M-PRO Типоразмер 1, 2 и 3

Электронные расцепители M-PRO



Тип	Номер по кат.	6-ти зн. №
M-PRO 17 Plus (Типоразмер 1 и 2), ТО и селективная защита от КЗ	MPRO17plusF1&2	405327
M-PRO 18 Plus (ЖК дисплей), ТО и селективная защита от КЗ	MPRO18 plusF1&2	405329
M-PRO 17 Plus (Типоразмер 3 M-PACT Plus), ТО и селективная защита от КЗ (без возврата)	MPRO17plusF3	406877
M-PRO 18 Plus (Типоразмер 3 M-PACT Plus), ТО и селективная защита от КЗ (без возврата)	MPRO18plusF3-Eng	406889
M-PRO 18 Plus (Типоразмер 3 M-PACT Plus), ТО и селективная защита от КЗ (без возврата)	MPRO18plusF3-FR	406890
M-PRO 18 Plus (Типоразмер 3 M-PACT Plus), ТО и селективная защита от КЗ (без возврата)	MPRO18plusF3-G	
Опция неограниченной защиты от утечек на землю для M-PRO 17 и 18 Plus	MPROPlusUEF	405331
Опция 100% защиты нейтрали для M-PRO 17 и 18 Plus	MPROPLUSNTL100	406910
Опция 50% защиты нейтрали для M-PRO 17 и 18 Plus	MPROPLUSNTL50	406911
3 фазы 3 провода опция Неограниченной защиты от утечек на землю для M-PRO 17 Plus и 18 Plus	MPROPLUSUEF3P3W	405535
M-PRO 30L	MPRO30L-ENG	406055
M-PRO 30L с Ограниченной защитой от утечек на землю (Английская версия)	MPRO30LR	406058
M-PRO 30L Французская версия	MPRO30L-FRF	405128
M-PRO 30L (Английская версия) без кнопки автоматического/ручного возврата	MPRO30L-ENGNR	406108
M-PRO 30L (Французская версия) без кнопки автоматического/ручного возврата	MPRO30L-FRFNR	406102
M-PRO 30H	MPRO30H-ENG	406056
M-PRO 30H с Ограниченной защитой от утечек на землю (Английская версия)	MPRO30HR	406057
M-PRO 30H Французская версия	MPRO30H-FRF	405129
M-PRO 30H (Английская версия) без кнопки автоматического/ручного возврата	MPRO30H-ENGNR	406109
M-PRO 30H (Французская версия) без кнопки автоматического/ручного возврата	MPRO30H-FRFNR	406103
M-PRO 40L Английская версия с поддержкой протокола MODBUS	MPRO40L-ENG	405530
M-PRO 40L Французская версия с поддержкой протокола MODBUS	MPRO40L-FRF	405130
M-PRO 40L (Английская версия) без кнопки автоматического/ручного возврата	MPRO40L-ENGNR	406110
M-PRO 40L (Французская версия) без кнопки автоматического/ручного возврата	MPRO40L-FRFNR	406104
M-PRO 40H Английская версия с поддержкой протокола MODBUS	MPRO40H-ENG	405534
M-PRO 40H Французская версия с поддержкой протокола MODBUS	MPRO40H-FRF	405131
M-PRO 40H (Английская версия) без кнопки автоматического/ручного возврата	MPRO40H-ENGNR	406111
M-PRO 40H (Французская версия) без кнопки автоматического/ручного возврата	MPRO40H-FRFNR	406105
Ограниченная защита от утечек на землю (M-PRO 30)	MPROREF	405537
Полная защита от утечек на землю (M-PRO 30)	MPROSEF	405538
M-PRO 30/40 без сигнала на отключение (только сигнализация) ПО	MPRONTSW	405540
Связь (протокол MODBUS)	MPROC0M	405545
Дополнительный источник питания	MPROAPU	405547
Контрольное устройство (для M-PRO 17 или 18 Plus) UK провод питания	MPROPTU17	405550
Контрольное устройство (для M-PRO 17 и 18 Plus) Euro провод питания	MPROPLUSTU-EURO	405222
Контрольное устройство (для M-PRO 30/40) Euro провод питания	MPROPTU-EURO	405223
Контрольное устройство (для M-PRO 30/40) UK провод питания	MPROPTU	405551
Дополнительный источник питания (для M-PRO 30/40)	MPROPPB	405552
Дополнительный контакт сигнализации срабатывания (1 x NO)	MPROMAC	405575
Дополнительный контакт сигнализации срабатывания (1 x NZ)	MPROMACNC	406777
Дополнительный модуль памяти PAMM для M-PRO 20	PAMM20	405297
Дополнительный модуль памяти PAMM для M-PRO 30 или M-PRO 40	PAMM30/40	405299
Инструкция по эксплуатации ⁽¹⁾		
Английский		406372
Испанский		406373
Немецкий		406374
Итальянский		406375
Португальский		406376
Голландский		406377
Польский		406378

(1) Инструкции по эксплуатации на английском языке входит в стандартный комплект упаковки.

Типоразмер 1 и 2

Электрические аксессуары

Опции для MPRO	Диапазон	Напряжение	Номер по кат.	6-ти зн. №	
	Независимый расцепитель (ST)	24/30 В	DC	ST30	405380
		48 В	DC	ST48	405382
		110/130 В	AC/DC	ST130	405386
		220/250 В	AC/DC	ST250	405388
		380/440 В	AC/DC	ST440	405389
	Моторный привод (MOP)	24/30 В	DC	MOP30	405440
		48 В	DC	MOP48	405442
		110/130 В	AC	MOP130A	405446
		110/130 В	DC	MOP130D	405917
		220/250 В	AC/DC	MOP250A	405448
	Включающая катушка (CC)	24/30 В	DC	CC30	405420
		48 В	DC	CC48	405422
		110/130 В	AC/DC	CC130	405426
		220/250 В	AC/DC	CC250	405428
	Реле минимального напряжения (UV)	24/30 В	DC	UV30	405400
		48 В	DC	UV48	405402
		110/130 В	AC	UV130A	405406
		110/130 В	DC	UV130D	405407
		220/250 В	AC	UV250	405408
		380/440 В	AC	UV440	405409
	Реле минимального напряжения с задержкой срабатывания (UVTD)	48 В	DC	UV TD48	406322
		110/130 В	AC	UVTD130	406326
		220/250 В	AC	UVTD250	405411
		380/440 В	AC	UVTD440	405413
	Доп. контакт положения выкл. Установленный	250 В	AC/DC	CSWFF	405580
	Отдельно	250 В	AC/DC	CSWL	405581
	Доп. контакт сост. пружины (x 1 Н0)			SCC	405450
	Доп. контакт сост. пружины (x 1 Н3)			2WPFC	405451
	Контроль срабатывания (треб. нез. расц.)			TRIPCS	406112

Типоразмер 3

Электрические аксессуары

	Диапазон	Напряжение	Номер по кат.	6-ти зн. №	
	Независимый расцепитель (ST)	24 В	DC	F3ST24D	406707
		48 В	DC	F3ST48D	406708
		60 В	DC	F3ST60D	406709
		110 В	DC	F3ST110D	406710
		220 В	DC	F3ST220D	406712
		110 В	AC	F3ST110A	406714
	240 В	AC	F3ST240A	406717	
	Моторный привод (MOP)	24 В	DC	F3MOP24D	406750
		48 В	DC	F3MOP48D	406751
		60 В	DC	F3MOP60D	406752
		110 В	DC	F3MOP110D	406754
		220 В	DC	F3MOP220D	406757
		110 В	AC	F3MOP110A	406753
		230 В	AC	F3MOP230A	406756
		220 В	AC	F3MOP220A	406755
		240 В	AC	F3MOP240A	406758
	Включающая катушка (CC)	24 В	DC	F3CC24D	406723
		48 В	DC	F3CC48D	406724
		60 В	DC	F3CC60D	406725
		110 В	AC	F3CC110A	406726
		110 В	DC	F3CC110D	406727
		220 В	DC	F3CC220D	406729
		110..120 В	AC	F3CC120A	406730
		220..240 В	AC	F3CC240A	406731
	Реле минимального напряжения	24 В	DC	F3UV24D	406732
		48 В	DC	F3UV48D	406733
		60 В	DC	F3UV60D	406734
		110 В	AC/DC	F3UV110	406735
		220 В	AC/DC	F3UV220	406737
		230/240 В	AC	F3UV240A	406741
	Доп. контакт положения выключателя	1 доп. контакт	2Н0,2Н3	F3CSW22	406743
		2 доп. контакта	4Н0,4Н3	F3CSW44	406744
		3 доп. контакта	6Н0,6Н3	F3CSW66	406745
		4 доп. контакта	8Н0,8Н3	F3CSW88	406746
	Микровыключатель (на приводе)	"готов к включению" (M4)		F3MSRTC	406748
		"привод взведен" (M3)		F3MSDCS	406749

Типоразмер 1, 2 и 3

Тип А: заказ 1 комплект блокировки и 1 кабель на автоматический выключатель.

Тип В: заказ 1 комплект блокировки и 2 кабель на автоматический выключатель.

Тип С: заказ 1 комплект блокировки и 2 кабель на автоматический выключатель.

Тип D: заказ 1 комплект блокировки и 1 кабель для вводного выключателя + 1 комплект блокировки для контрольного выключателя и 2 кабеля. Для конфигурации Типа D требуется 2 вводных выключателя и один контрольный выключатель..

Механические аксессуары

Блокировка 2-х выключ.			Тип А - Блокировка 2-х выключателей		Тип В - Блокировка 1-го из 3-х выключателей	
Типоразмер	Исполнение	Число полюсов	Номер по кат.	6-ти зн. №	Номер по кат.	6-ти зн. №
1	Выкатной	3	2WCI3PW	406342	B13WCI3PW	406350
		4	2WCI4PW	406343	B13WCI4PW	406351
	Стационарный	3	2WCI3PF	406340	B13WCI3PF	406348
		4	2WCI4PF	406341	B13WCI4PF	406349
2	Выкатной	3	2WCIF23PW	405459	B13WCIF23PW	405475
		4	2WCIF24PW	405461	B13WCIF24PW	405477
	Стационарный	3	2WCIF23PF	405463	B13WCIF23PF	405479
		4	2WCIF24PF	405465	B13WCIF24PF	405481
3	Выкатной	3	MICWDF33P	406760	блокировка для типоразмера 3 включает кабель 2,3 м	
	Стационарный	3	MICFXF33P	406762		

Тип С - Блокировка 2-х из 3-х выключателей

Типоразмер	Исполнение	Число полюсов	Номер по кат.	6-ти зн. №
1	Выкатной	3	C23WCI3PW	406358
		4	C23WCI4PW	406359
	Стационарный	3	C23WCI3PF	406356
		4	C23WCI4PF	406357
2	Выкатной	3	C23WCIF23PW	405491
		4	C23WCIF24PW	405493
	Стационарный	3	C23WCIF23PF	405495
		4	C23WCIF24PF	405497

Тип D - Блокировка 1-го из 3-х выключателей - Вводные выключатели

Тип D - Блокировка 1-го из 3-х выключателей - Контрольный

Типоразмер	Исполнение	Число полюсов	Номер по кат.	6-ти зн. №	Номер по кат.	6-ти зн. №
1	Выкатной	3	D13WCI3PW	406366	D13WCI3PWCON	406966
		4	D13WCI4PW	406367	D13WCI4PWCON	406967
	Стационарный	3	D13WCI3PF	406364	D13WCI3PFCON	406968
		4	D13WCI4PF	406365	D13WCI4PFCON	406969
2	Выкатной	3	D13WCIF23PW	405511	D13WCIF23PWCON	406970
		4	D13WCIF24PW	405513	D13WCIF24PWCON	406971
	Стационарный	3	D13WCIF23PF	405515	D13WCIF23PFCON	406972
		4	D13WCIF24PF	405517	D13WCIF24PFCON	406973

Кабель для блокировки (для Типоразмера 1 и 2)

Длина	Номер по кат.	6-ти зн. № ⁽¹⁾
1.0 метр	100BCMCI	405531
1.6 метр	160BCMCI	405532
2.0 метр	200BCMCI	405533
2.5 метр	250BCMCI	405610
3.0 метр	300BCMCI	405611
3.5 метр	350BCMCI	405612
4.0 метр	400BCMCI	405613

(1) Код только для одного кабеля.



Типоразмер 1, 2 и 3

Устройства блокировки на замок

Разное

Типо-размер	Устройство	Номер по кат. 6-ти зн. №		Типо-размер	Устройство	Номер по кат. 6-ти зн. №	
1, 2	Блокировка выключателя Castell (отдельно) ⁽¹⁾	CASLOK	405570	1, 2	Счетчик операций	MOC	405576
	Блокировка выключателя Fortress (отдельно) ⁽¹⁾	FORLOK	405569		Блокировка дверцы откр. слева	DILHS	405578
	Блокировка выключателя Profalux (отдельно) ⁽¹⁾	PROLOK	405572		Блокировка дверцы откр. слева	DIRHS	405579
	Блокировка кассеты Profalux (отдельно) ⁽¹⁾	PROCAS	405574		Блокировка вставки выкл. (установлен)	ACBMID	405605
	Блокировка выключателя Ronis (установлен) ⁽²⁾	RONLKEY	406335		Mis-insertion device (отдельно)	ACBMIL	405505
	Блокировка выключателя Ronis (отдельно) ⁽²⁾	RONWKEY	406338		Дверца IP54	IP54DOOR	405606
	Блокировка выключателя Ronis (отдельно) ⁽¹⁾	RONLOK	405571		Грузовая тележка	ACBLIFT	405607
	Блокировка кассеты Ronis (установлен) ⁽²⁾	RONWKEYFF	406339		Ручка перемещения	MPRACKHAN	406393
	Блокировка кассеты Ronis (отдельно) ⁽²⁾	RONCASLD	406336		Счетчик операций	F3MOC	406771
	Блокировка кассеты Ronis (отдельно) ⁽¹⁾	RONCASNK	406337				
	Блокировка кассеты Ronis (установлен) ⁽¹⁾	RONCAS	405573				
	Блокировка выключателя Castell (установлен) ⁽¹⁾	CASF3FF	406767				
3	Блокировка выключателя Ronis (установлен) ⁽²⁾	RONF3FF	406768				
	Блокировка выключателя Castell (отдельно) ⁽¹⁾	CASF3LD	406769				
	Блокировка выключателя Ronis (отдельно) ⁽²⁾	RONF3LD	406770				

(1) Без замка и ключа.

(2) С замком и ключем.

A

B

C

X

Типоразмер 1, 2 и 3

Запасные части



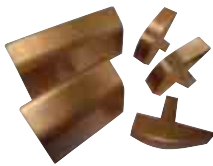
Нейтраль / Заземление (4-й)
ТТ с набором для монтажа

Нейтраль (4-й) Катушка Роговского
с набором для монтажа

Типоразмер	Номинал (А)	Трансформатор тока		Катушка Роговского (1)	
		Номер по кат.	6-ти зн. №	Номер по кат.	6-ти зн. №
1	800	ELCT8001	405683	RCMK8001	405703
2		ELCT8002	405713	RCMK8002	405723
1	1000	ELCT10001	405684	RCMK10001	405704
2		ELCT10002	405714	RCMK10002	405724
1	1250	ELCT12501	405685	RCMK12501	405705
2		ELCT12502	405715	RCMK12502	405725
1	1600	ELCT16001	405686	RCMK16001	405706
2		ELCT16002	405716	RCMK16002	405726
1	2000	ELCT20001	405687	RCMK20001	405707
2		ELCT20002	405717	RCMK20002	405727
1	2500	ELCT25001	405688	RCMK25001	405708
2		ELCT25002	405718	RCMK25002	405728
2	3200	ELCT32002	405689	RCMK32002	405709
2	4000	ELCT40002	405690	RCMK40002	405710

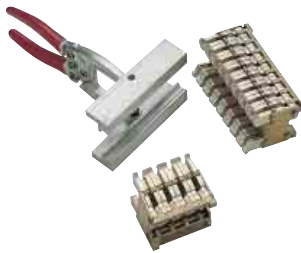
Код заказа для запчастей соответствует одной штуке.

Фиксированные и съемные дуговые контакты



Типоразмер	Номинал (А)	ACB Тип	Стационарный			Съемные		
			Кол-во на полюс	Номер по кат.	6-ти зн. №	Кол-во на полюс	Номер по кат.	6-ти зн. №
1	800 - 1600	S	2	FACS116	405738	1	MACS116	405739
1	2000 - 2500	S	4	FAC125	405742	1	MAC125	405743
2	3200	S	6	FAC232	405744	1	MAC232	405745
2	4000	S	6	FAC240	405746	1	MAC240	405747
1	800 - 1600	N	3	FACN116	405740	1	MACN116	405741
1	2000 - 2500	N	4	FAC125	405742	1	MAC125	405743
2	3200	N	6	FAC232	405744	1	MAC232	405745
2	4000	N	6	FAC240	405746	1	MAC240	405747
2	800 - 3200	H	6	FAC232	405744	1	MAC232	405745
2	4000	H	6	FAC240	405746	1	MAC240	405747

Групповые контакты



Типоразмер	Номинал (А)	ACB Тип	Кол-во на полюс	Номер по кат.	6-ти зн. №
1	800 - 1250	S	2	CLCS116	405769
1	2000 - 2500	S	2	CLC125	405771
2	3200	S	2	CLC232	405772
2	4000	S	2	CLC240	405773
1	800 - 1600 (N) и 1600 (S)	N	2	CLCN116	405770
1	2000 - 2500	N	2	CLC125	405771
2	3200	N	2	CLC232	405772
2	4000	N	2	CLC240	405773
2	800 - 3200	H	2	CLC232	405772
2	4000	H	2	CLC240	405773
			2	UNIPLIER	405800

Плоскогубцы для групповых контактов

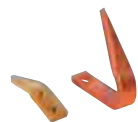
Дугогасительная камера



Типоразмер	Номинал (А)	ACB Тип	Кол-во на полюс	Номер по кат.	6-ти зн. №
1	400 - 1600	S	1	ARC16	405787
1	<2500	S и N	1	ARC25	405790
2	3200	S и N	1	ARC32SN	405791
2	3200	H	1	ARC32H	405788
2	4000	S и N	1	ARC40SN	405792
2	4000	H	1	ARC40H	405789
3	5000 - 6300	C	4	F3ARC	406776

Только 1 шт.

Главный и дуговой контакт



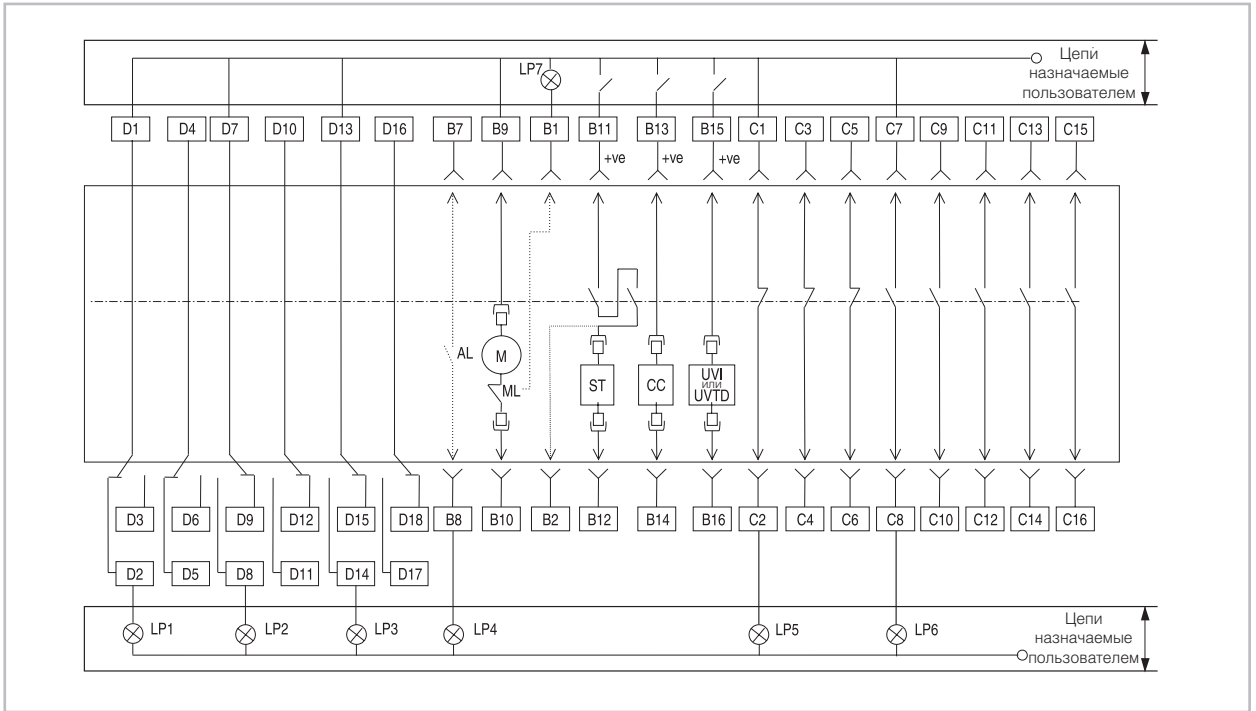
Типоразмер	Номинал (А)	Дуговой контакт			Главный контакт		
		Кол-во на полюс(2)	Номер по кат.	6-ти зн. №	Кол-во на полюс	Номер по кат.	6-ти зн. №
3	5000	1 набор	F3ACK	406772	1 набор	F3MCS50	406774
3	6300	1 набор	F3ACK	406772	1 набор	F3MCS63	406775

(1) Катушка Роговского поставляется вместе с кабелем - витая пара (длина 2 м).

(2) 1 набор включает в себя все запчасти, необходимые для одного полюса.

	Схемы подключения.		
C.2	Выключатели.		
C.4	M-PRO 17, 17 Plus и 18 Plus.		
C.5	M-PRO 30/40.		
	Чертежи.		
	Выключатель - тип S - 50 кА.	Технические характеристики	A
C.6	Горизонтальное, заднее присоединение - стационарный.		
C.9	Заднее присоединение - выкатной.		
C.13	Переднее присоединение - выкатной.	Коды для заказа	B
C.15	Переднее присоединение - стационарный.		
C.16	Переднее присоединение - выкатной.	Схемы подключения / Чертежи	C
	Выключатель - тип N - 65 кА.	Указатель каталожных номеров и кодов	X
C.18	Горизонтальное, заднее присоединение - стационарный.		
C.21	Заднее присоединение - выкатной.		
C.24	Переднее присоединение - стационарный.		
C.25	Переднее присоединение - выкатной.		
C.26	Переднее присоединение - стационарный.		
C.27	Переднее присоединение - выкатной.		
	Выключатель - тип H - 80 кА.		
C.28	Горизонтальное, заднее присоединение - стационарный.		
C.29	Переднее присоединение - выкатной.		
C.31	Переднее присоединение - стационарный.		
C.32	Переднее присоединение - выкатной.		
	Выключатель - тип C - 100 кА.		
C.33	Заднее и горизонтальное присоединение - выкатной и стационарный.		
C.35	Наконечники.		
C.37	Вырез в панели под выключатель.		
C.38	Установка кассеты.		
C.39	Блокировка 2-х выключателей.		
C.40	Блокировка 3-х выключателей.		

Схема подключения Типоразмер 1 и 2 (3 и 4 полюса)



Клеммы

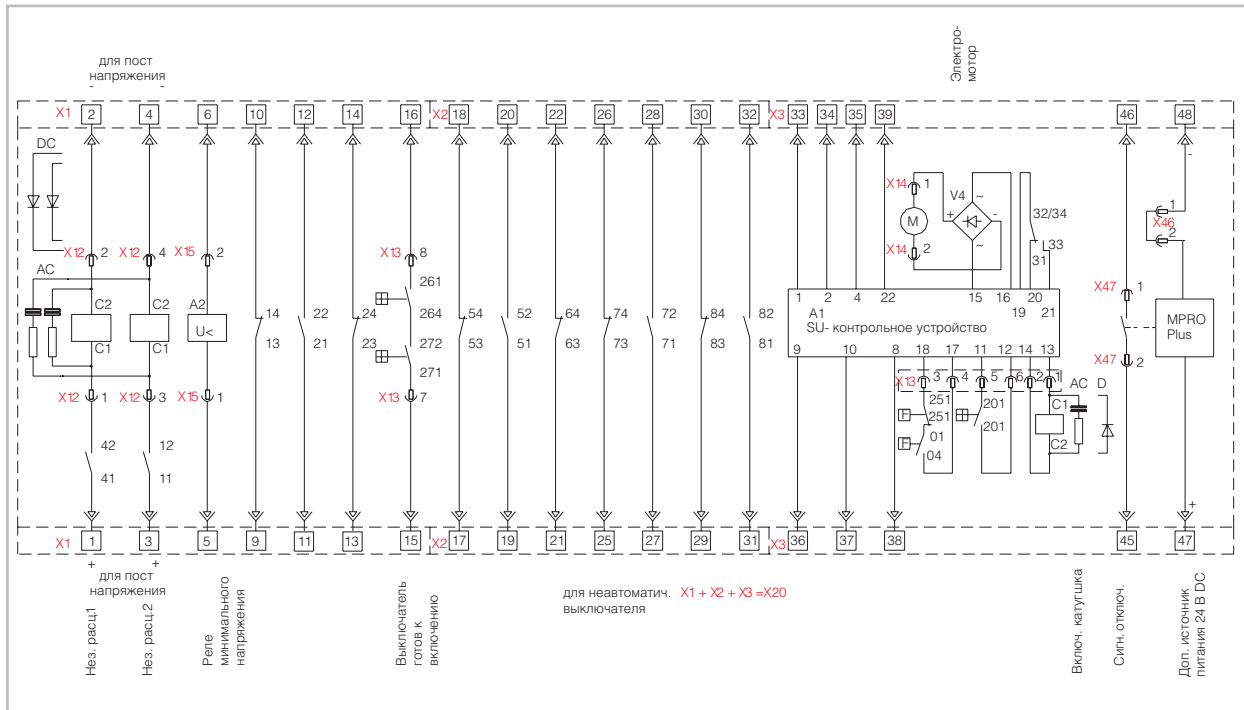
B1 - B16	Клеммы ТТ
C1 - C16	Клеммы ТТ
D1 - D6	Контакт позиции "Отсоединен"
D7 - D12	Контакт позиции "Контроль" ⁽¹⁾
D13 - D18	Контакт позиции "Присоединен" ⁽¹⁾

(1) Контакты АВР конфигурируются пользователем.

Индикаторы и дополнительные контакты

LP1	Отсоединен
LP2	Контроль
LP3	Присоединен
LP4	Срабатывание
LP5	Отключен
LP6	Включен
Доп. контакты	
LP7	Индикация взвода включающей пружины
CC	Включающая катушка
UV	Реле минимального напряжения
UVTD	PMN с задержкой срабатывания
AL	Контакт срабатывания M-PRO (HO)
ML	Ограничительный выключатель мотора
M	Мотор взведения включающей пружины
ST	Независимый расцепитель

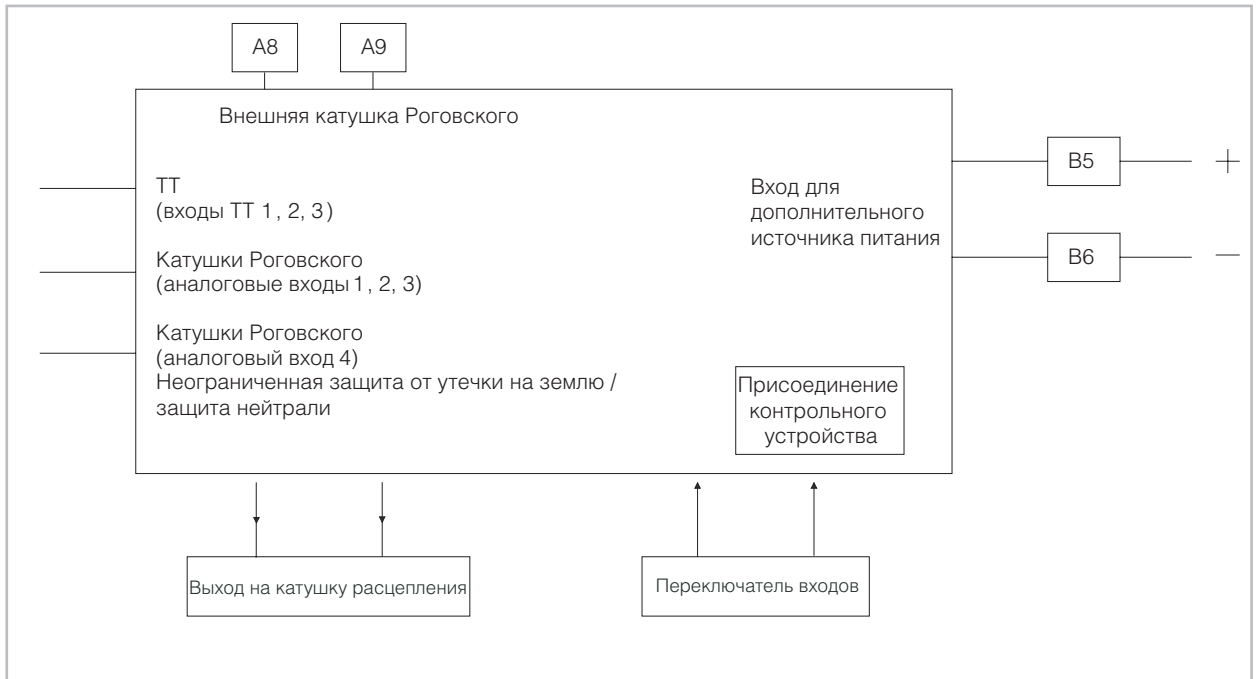
Схема подключения
Типоразмер 3 (3 полюса)



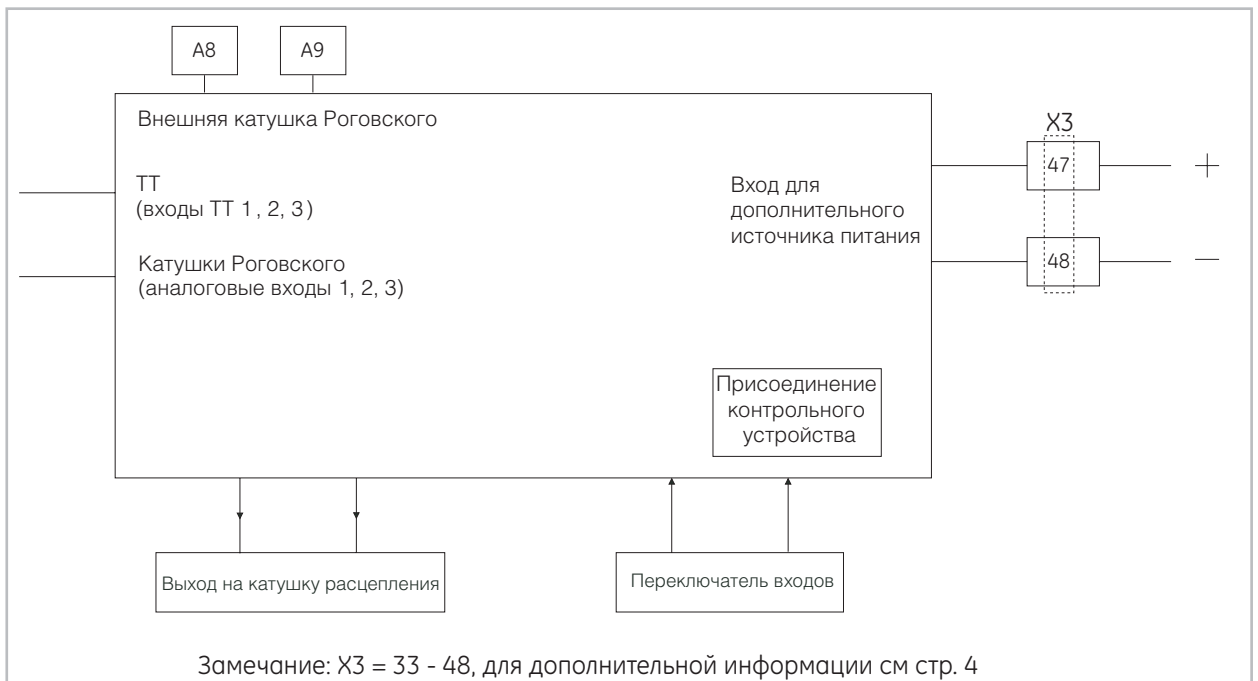
- L1 Выключатель отключен
- L2 Выключатель включен
- L3 Выключатель готов к включению
- L4 Пружины взведены
- L5 Выключатель отключен из-за срабатывания защиты
- ST1 Независимый расцепитель 1
- ST2 Независимый расцепитель 2
- UV Реле минимального напряжения
- CC Катушка включения
- M Моторный привод
- S1 Доп. контакт отключения выключателя
- S2 Доп. контакт отключения выключателя
- S3 Доп. контакт отключения выключателя
- S4 SU питание отключено
- S5.1; S5.2 Доп. контакт включения выключателя
- M-PRO PLUS Электронный расцепитель M-PRO17/18 Plus
- APU Дополнительный источник питания
- X1, X2, X3 Клеммы присоединения для стационарного выключателя
- X20 Клеммы присоединения для выкатного выключателя
- Клеммы 33 - 36 SU рабочее напряжение
- Клеммы 35 - 36 Напряжение моторного привода взведения пружин
- Клеммы 34 - 37 Напряжение включающей катушки
- Клеммы 39 - 38 Сигнал взвода пружины



Схема подключения M-PRO 17 Plus и 18 Plus - Типоразмер 1 и 2



Типоразмер 3

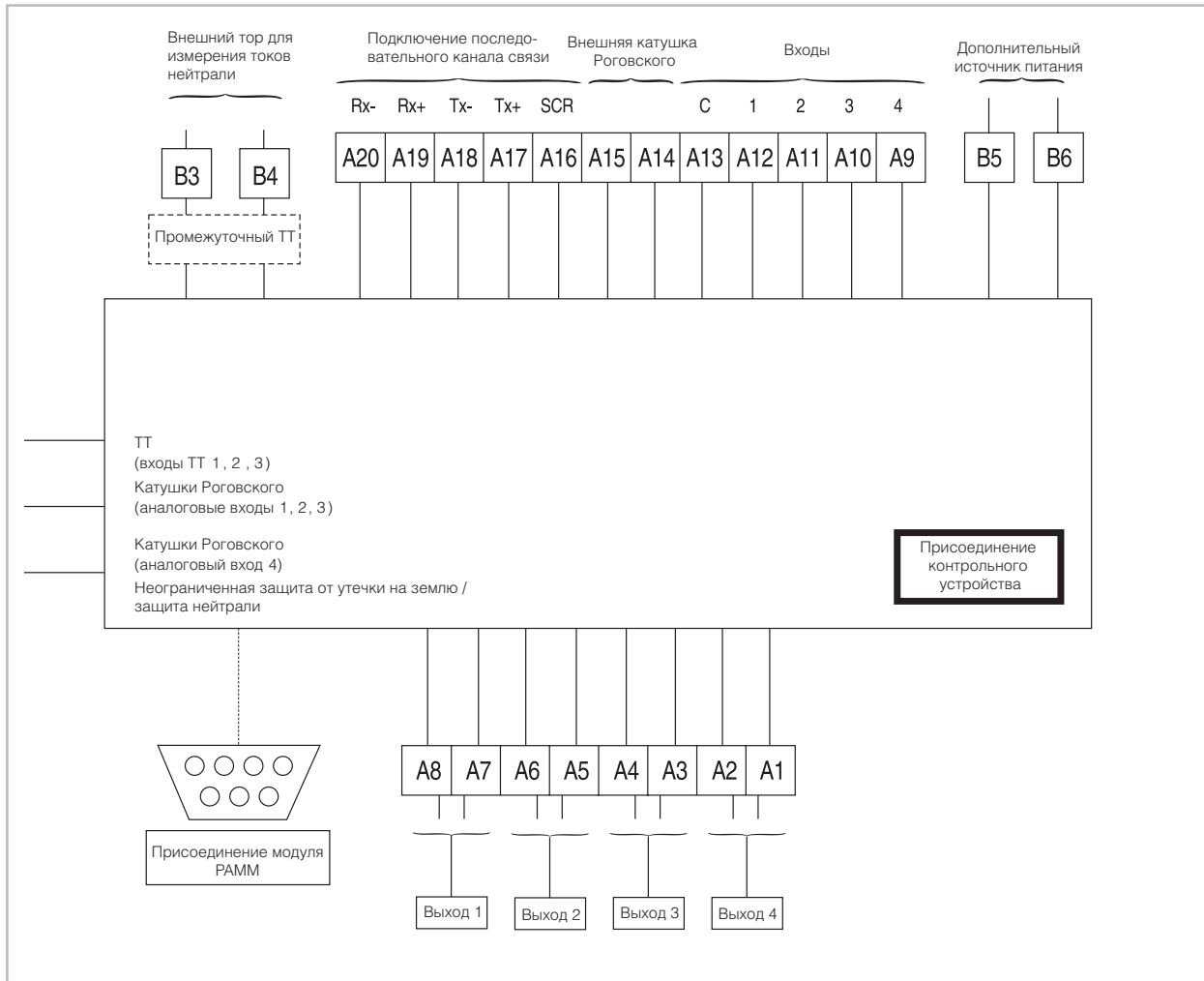


Клеммы M-PRO 17 Plus и 18 Plus

Расположение	Клемма	Назначение
блок ТТ 'А'	A8	Катушка Роговского - положительный для утечки на землю и/или защиты нейтрали
блок ТТ 'А'	A9	Катушка Роговского - отрицательный для утечки на землю и/или защиты нейтрали
X3 или X20	47	Дополнительный источник питания - положительный
X3 или X20	48	Дополнительный источник питания - отрицательный

* нет для Типоразмера 3

Схема подключения
M-PRO 30/40

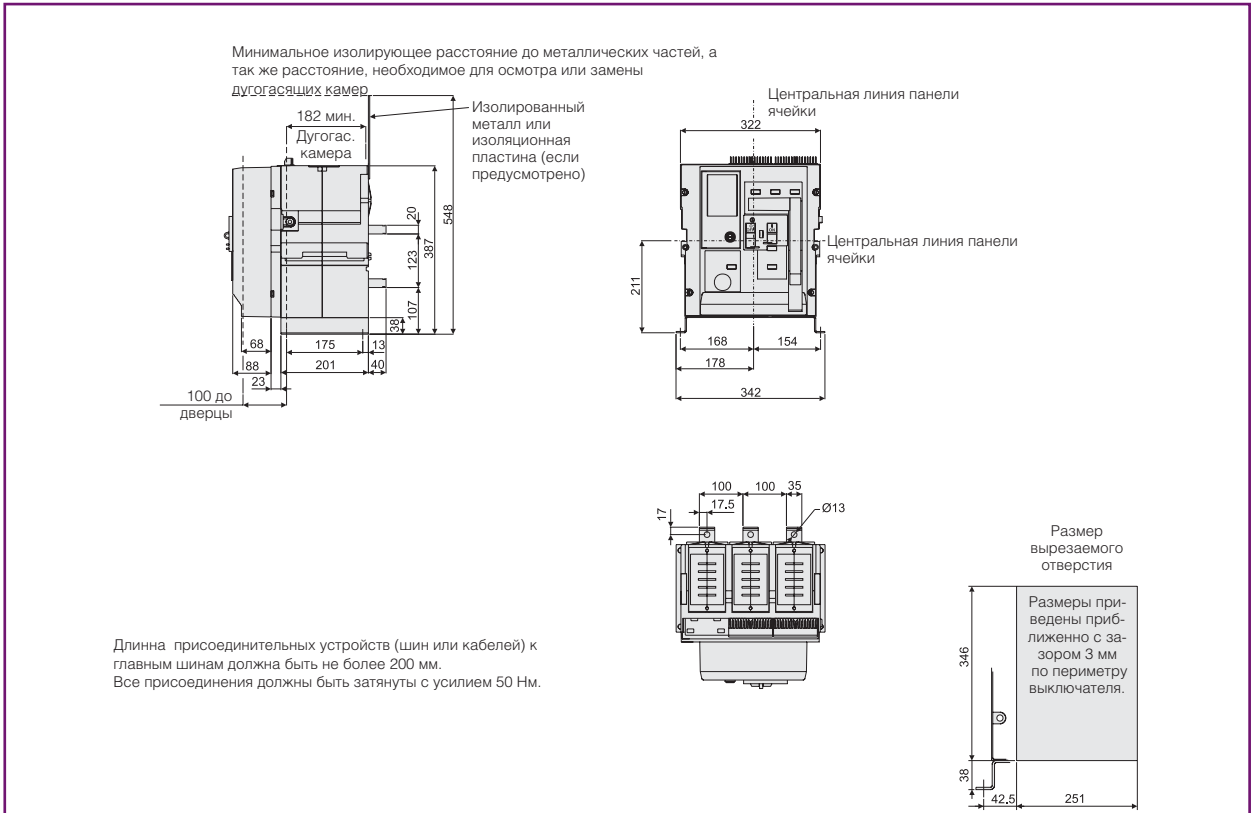


Подключение для M-PRO 30/40

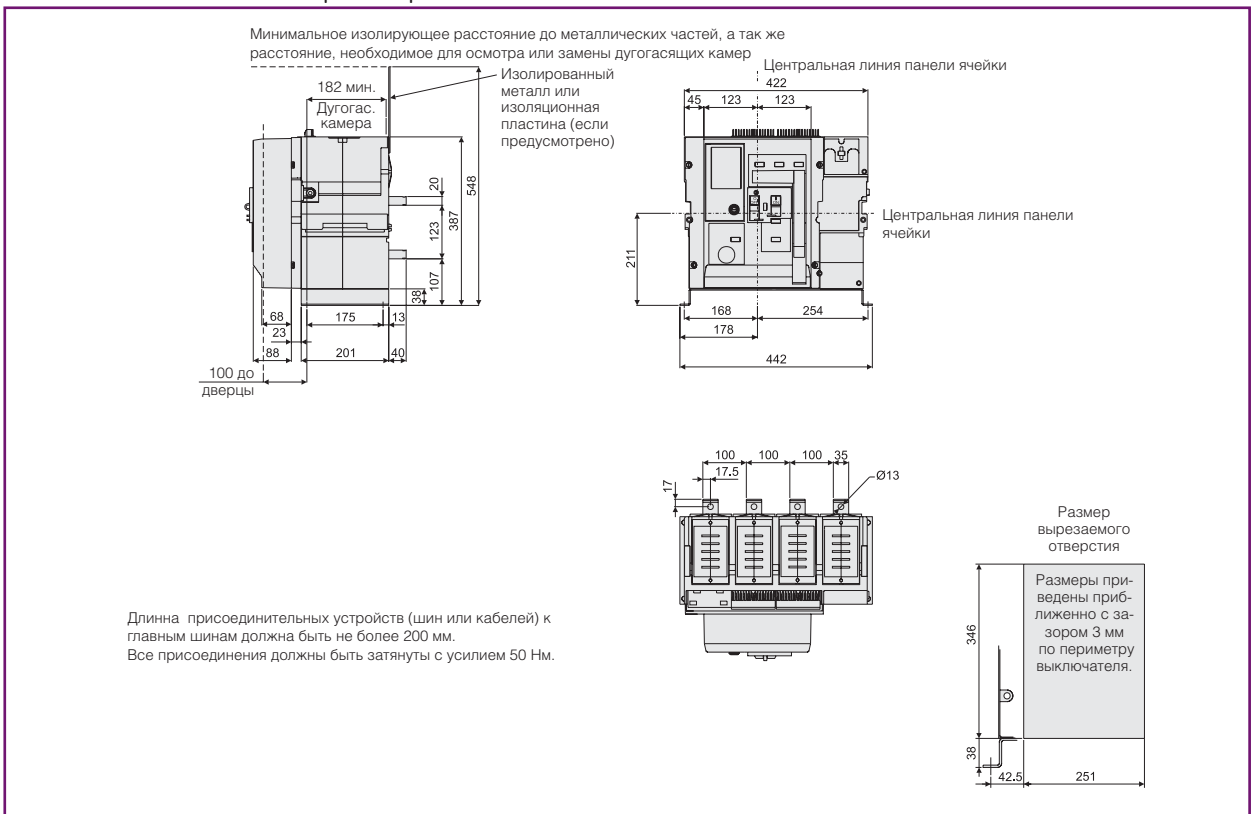
Расположение	Клемма	Клемма	Назначение
	M-PRO 30	M-PRO 40	
РАММ	A1	A1	ВЫХОД 4, НО сухой контакт: Срабатывает в случае срабатывания огранич. или неогранич. защиты от утечек на землю. Используется для выдачи сигнала на срабатывание выключателя 6, 10, 35 кВ.
РАММ	A2	A2	ВЫХОД 3, НО сухой контакт: Срабатывает в случае срабатывания других защит.
РАММ	A3	A3	ВЫХОД 2, НО сухой контакт: Срабатывает в случае превышения пределов для предварительного срабатывания или сброса нагрузки.
РАММ	A4	A4	ВЫХОД 1, НЗ сухой контакт, срабатывает в при следующих условиях: неправильная работа МП, неисправность главных контактов или срабатывание цифрового входа.
РАММ	A5	A5	вход 4
РАММ	A6	A6	вход 3
РАММ	A7	A7	вход 2
РАММ	A8	A8	вход 1
РАММ	A9	A9	общий вход
РАММ	A10	A10	Катушка Роговского - положительный для утечки на землю и/или защиты нейтрали
РАММ	A11	A11	Катушка Роговского - отрицательный для утечки на землю и/или защиты нейтрали
РАММ	A12	A12	Контакт заземления ТТ - не поляризованный
РАММ	A13	A13	
РАММ	A14	A14	
РАММ	A15	A15	
блок ТТ 'В'	B3	B3	Вход дополнительного источника питания - положительный
блок ТТ 'В'	B4	B4	Вход дополнительного источника питания - отрицательный
блок ТТ 'В'	B5	B5	
блок ТТ 'В'	B6	B6	

Горизонтальный, заднее присоединение Стационарное исполнение

Тип S - 3 полюса - Типоразмер 1, $I_n = 400\text{ A} - 1600\text{ A}$

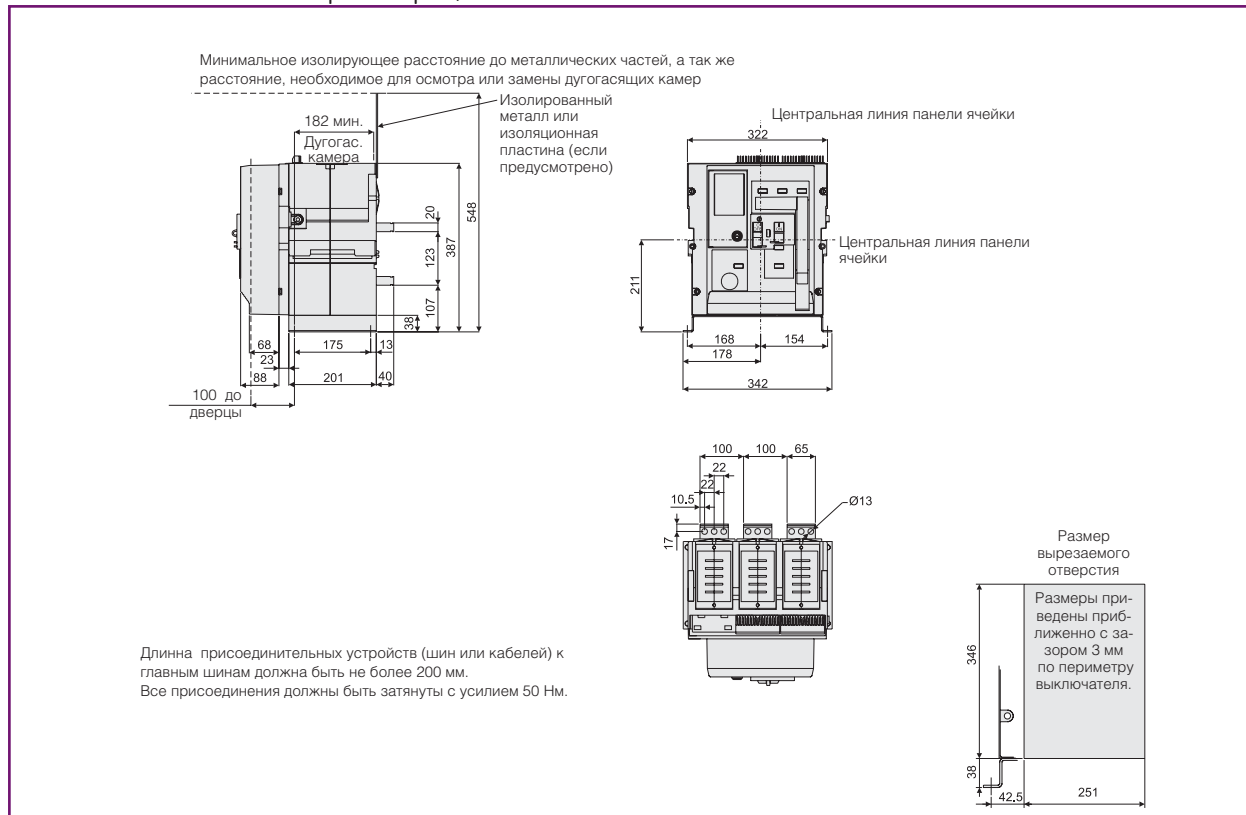


Тип S - 4 полюса - Типоразмер 1, $I_n = 400\text{ A} - 1600\text{ A}$



Горизонтальный, заднее присоединение
Стационарное исполнение

Тип S - 3 полюса - Типоразмер 1, In = 2000A и 2500A



Размеры

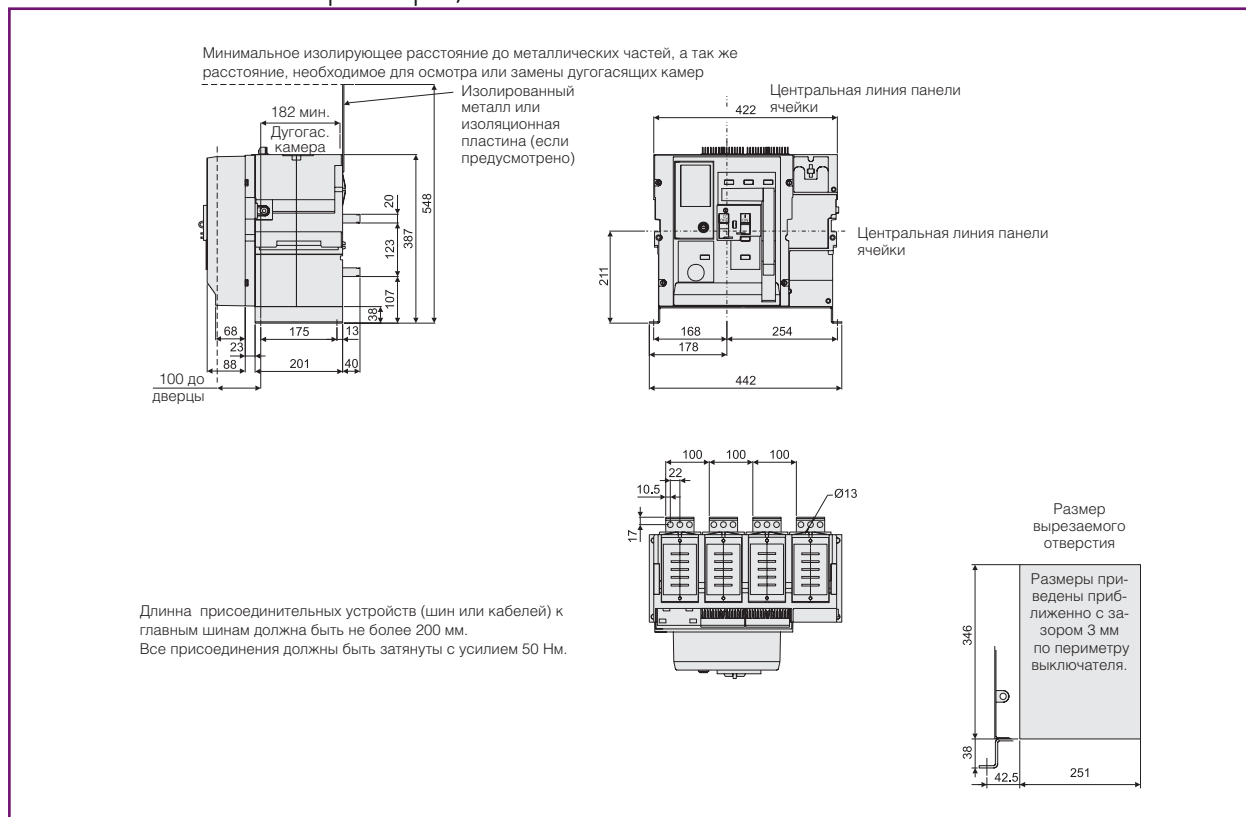
A

B

C

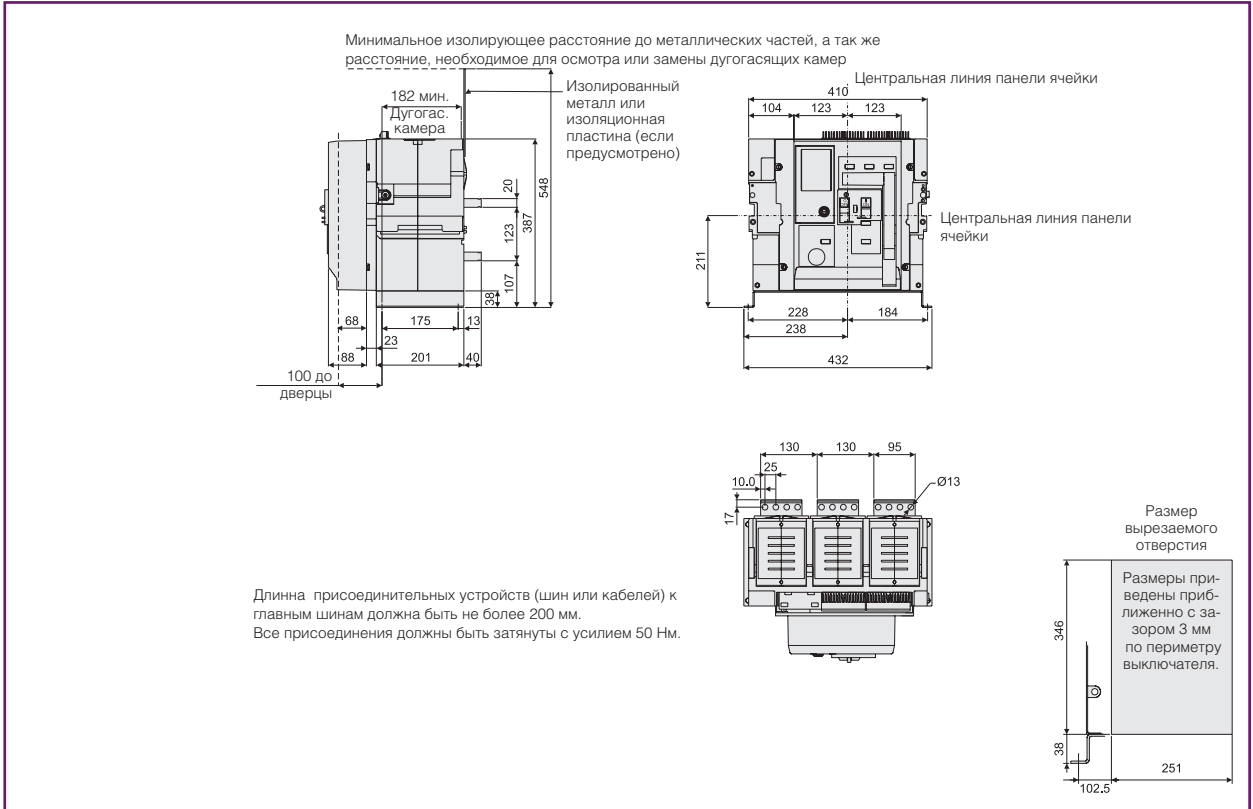
X

Тип S - 4 полюса - Типоразмер 1, In = 2000A и 2500A

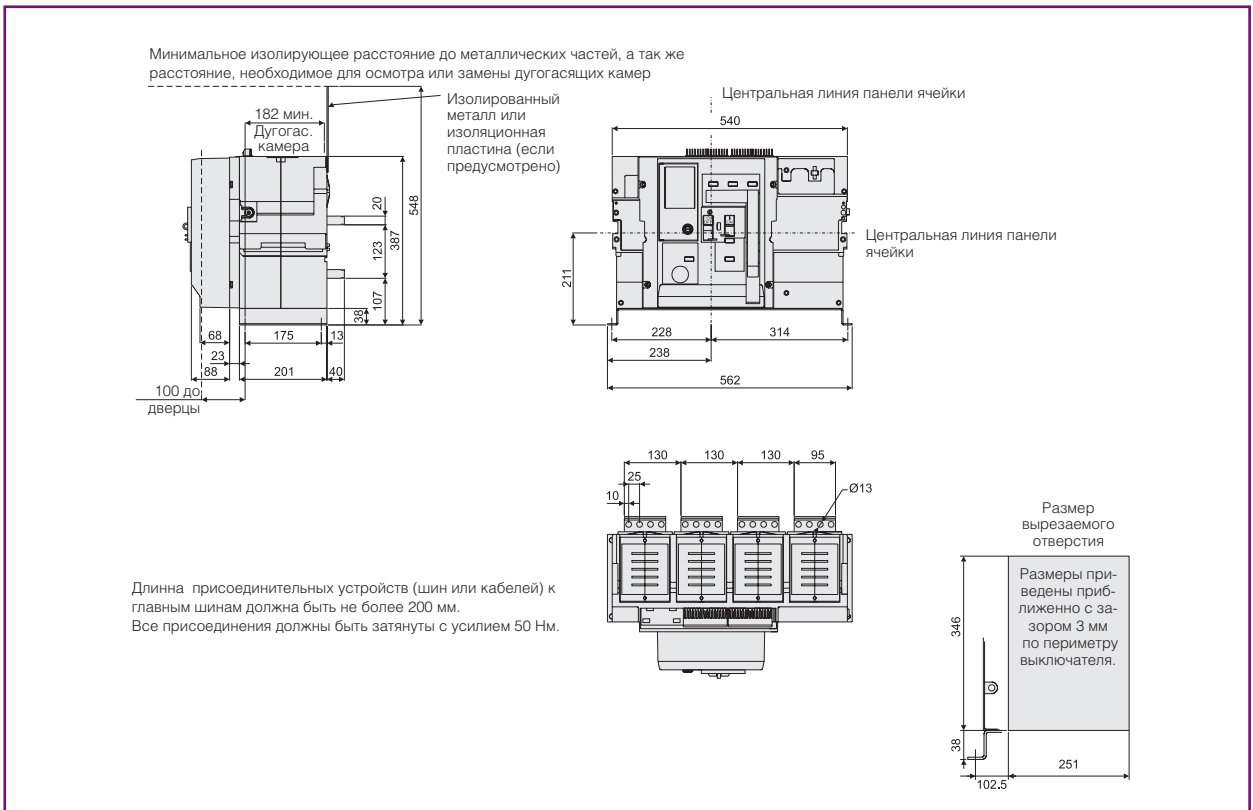


Горизонтальный, заднее присоединение Стационарное исполнение

Тип S - 3 полюса - Типоразмер 2, $I_n = 2000A - 4000A$

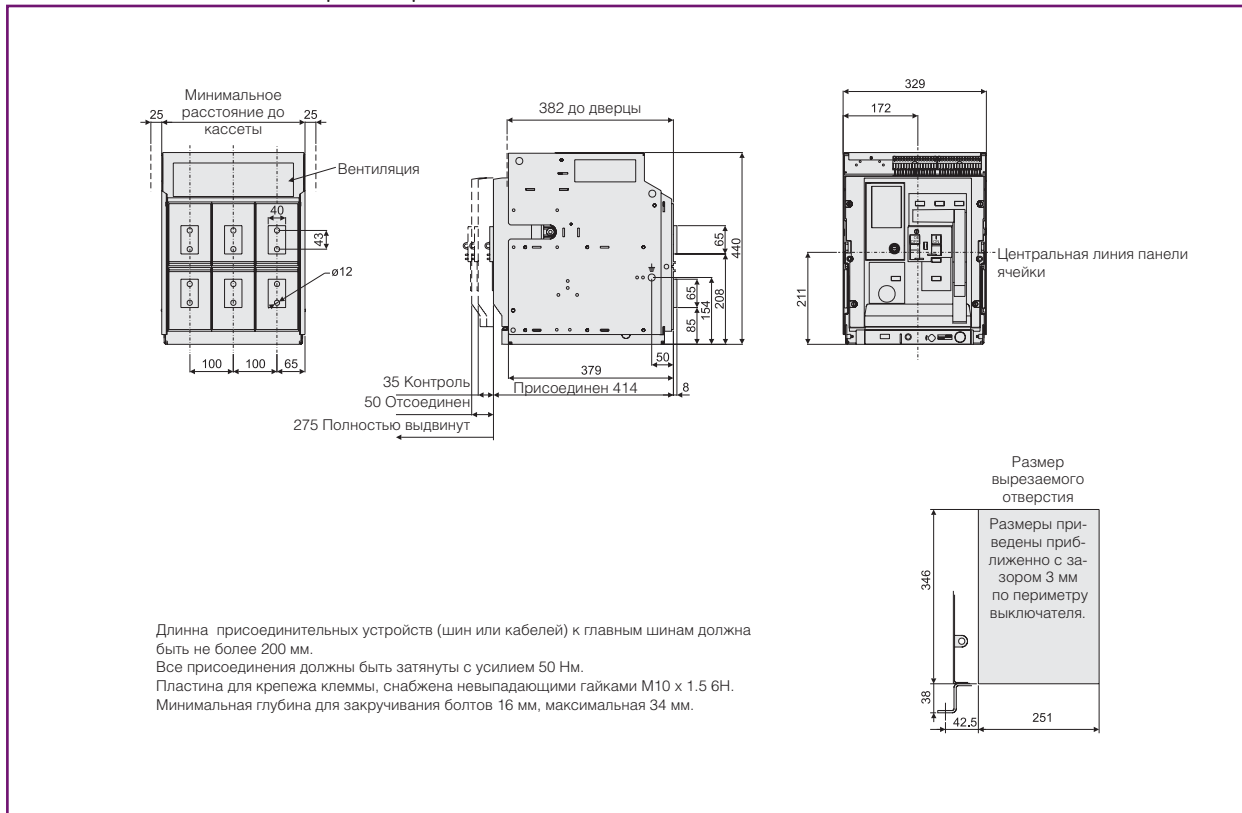


Тип S - 4 полюса - Типоразмер 2, $I_n = 2000A - 4000A$

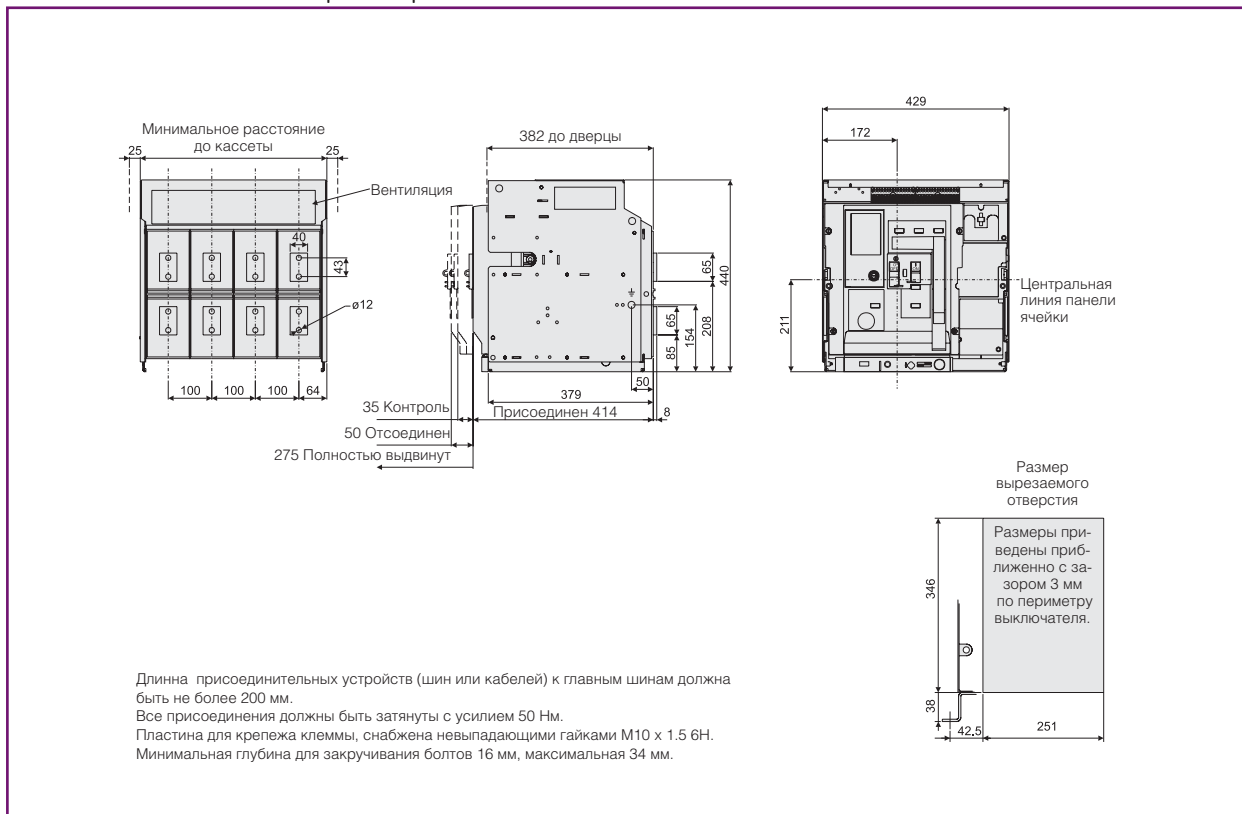


Заднее присоединение
Выкатное исполнение

Тип S - 3 полюса - Типоразмер 1, In = 400A - 1600A



Тип S - 4 полюса - Типоразмер 1, In = 400A - 1600A



РАЗМЕРЫ

A

B

C

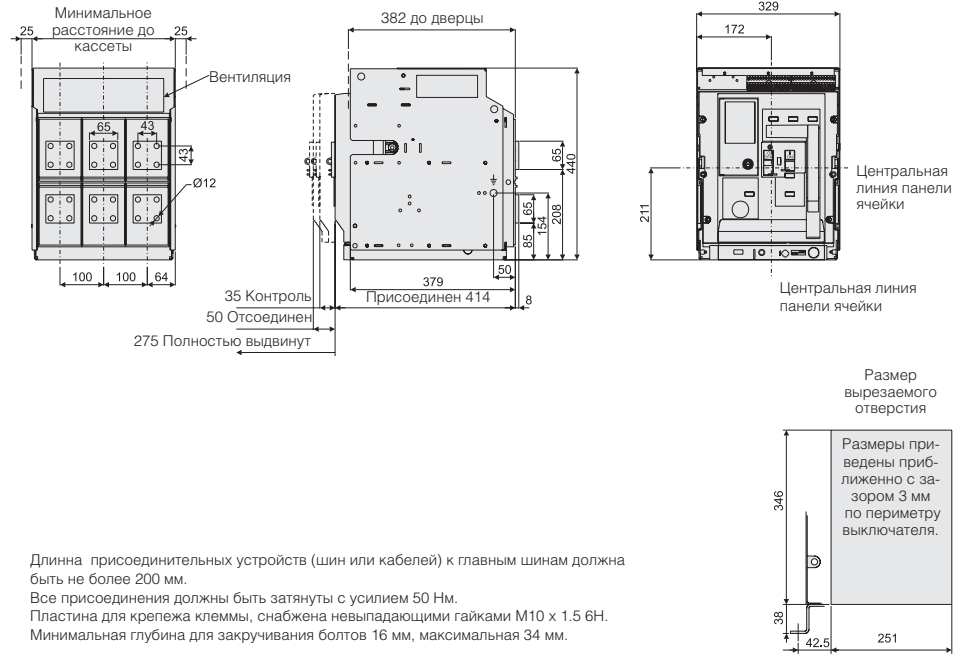
X

M-PACT Plus

Заднее присоединение

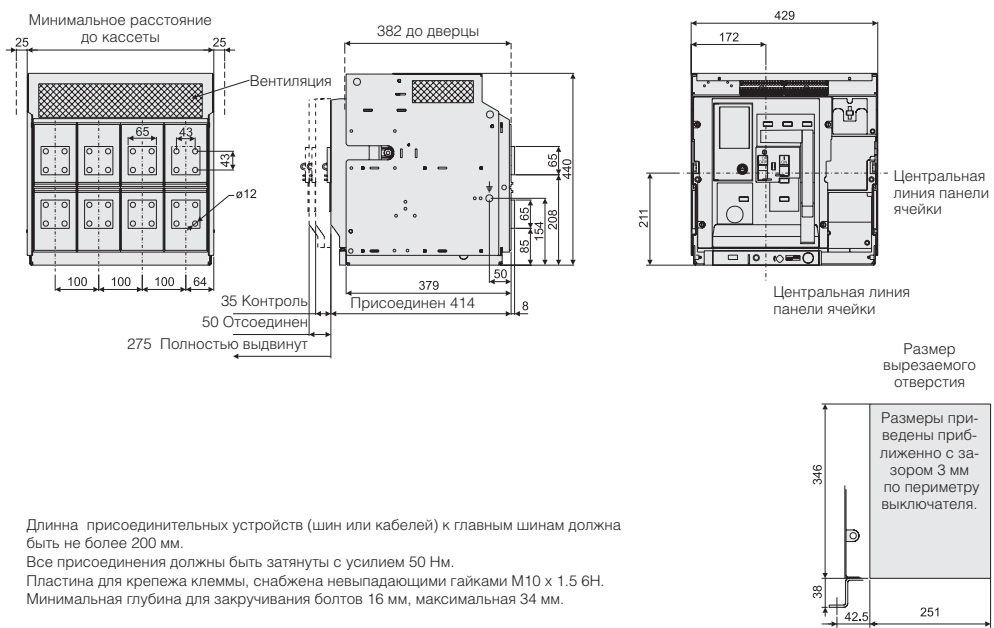
Выкатное исполнение

Тип S - 3 полюса - Типоразмер 1, $I_n = 2000A$ и $2500A$



Длина присоединительных устройств (шин или кабелей) к главным шинам должна быть не более 200 мм.
Все присоединения должны быть затянуты с усилием 50 Нм.
Пластина для крепежа клеммы, снабжена невыпадающими гайками M10 x 1.5 6H.
Минимальная глубина для закручивания болтов 16 мм, максимальная 34 мм.

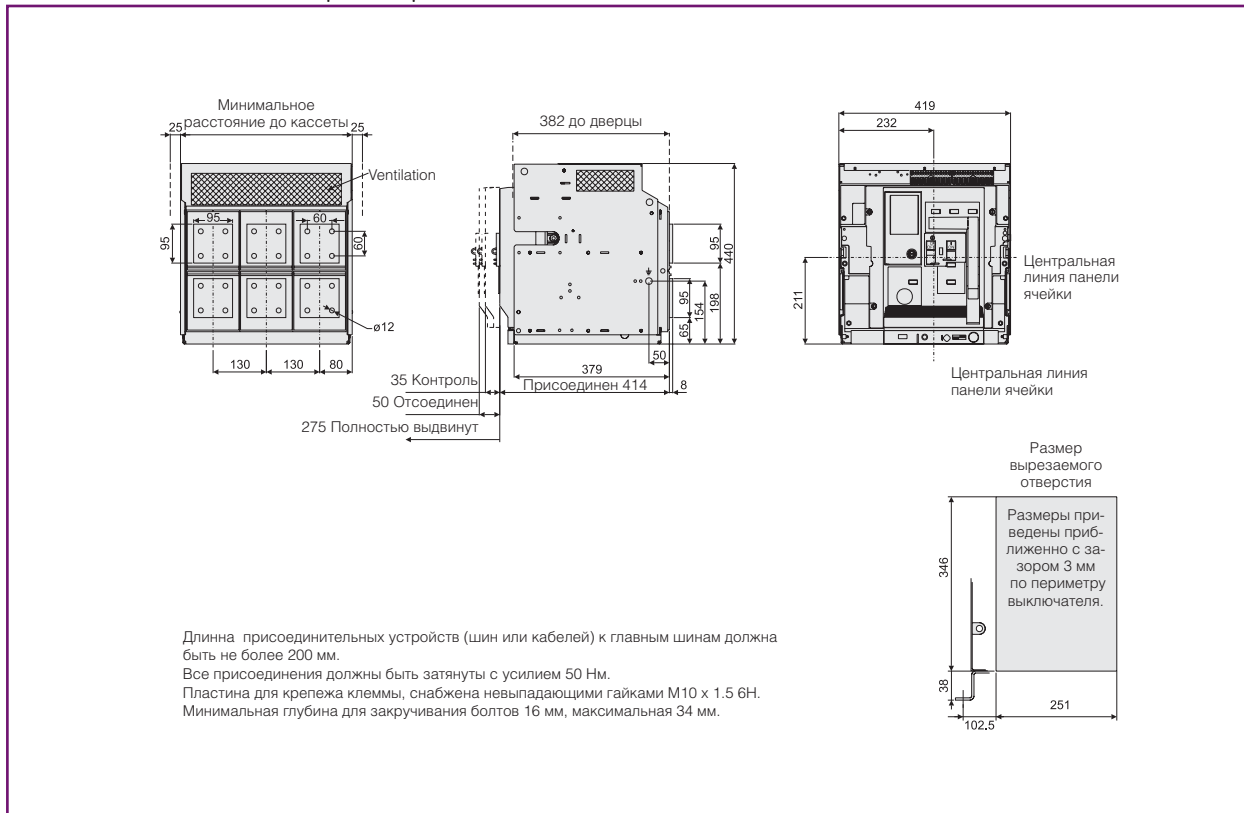
Тип S - 4 полюса - Типоразмер 1, $I_n = 2000A$ и $2500A$



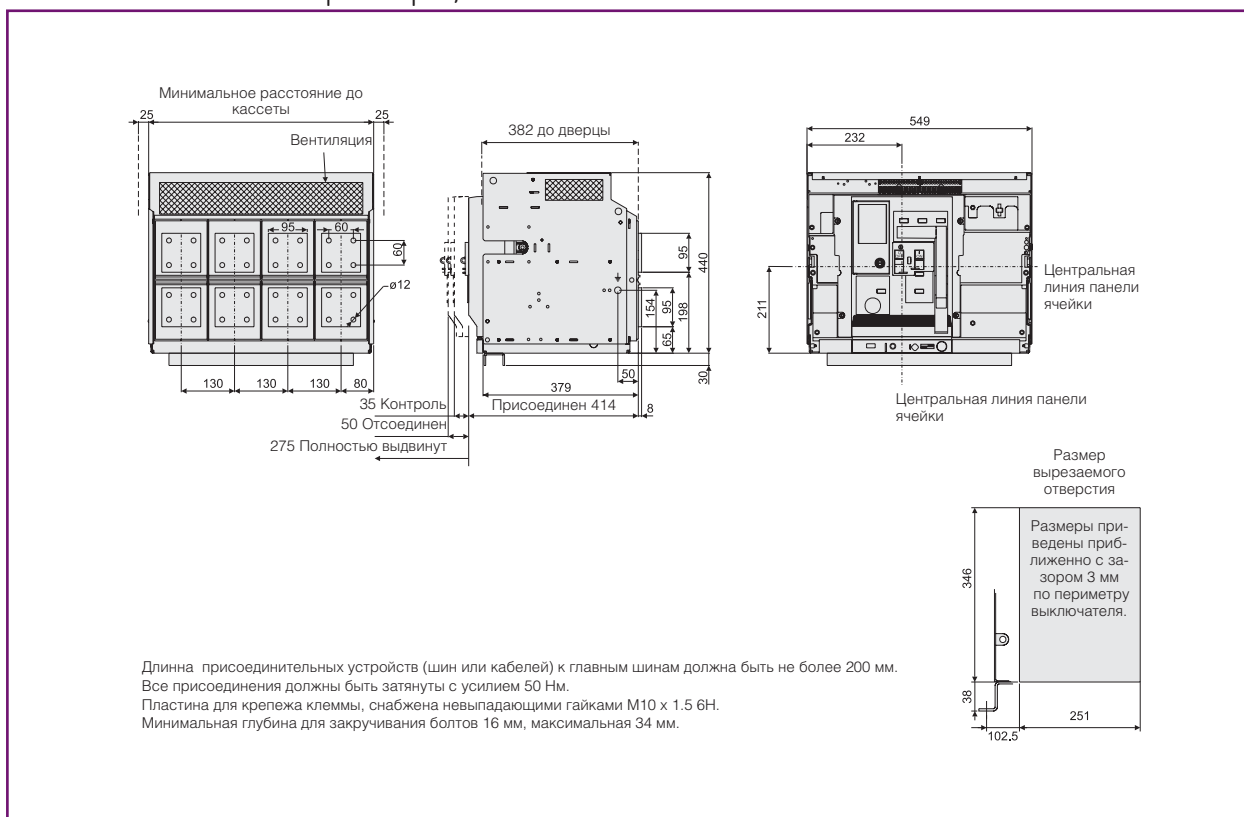
Длина присоединительных устройств (шин или кабелей) к главным шинам должна быть не более 200 мм.
Все присоединения должны быть затянуты с усилием 50 Нм.
Пластина для крепежа клеммы, снабжена невыпадающими гайками M10 x 1.5 6H.
Минимальная глубина для закручивания болтов 16 мм, максимальная 34 мм.

Заднее присоединение
Выкатное исполнение

Тип S - 3 полюса - Типоразмер 2, In = 2000A - 3200A



Тип S - 4 полюса - Типоразмер 2, In = 2000A - 3200A



РАЗМЕРЫ

A

B

C

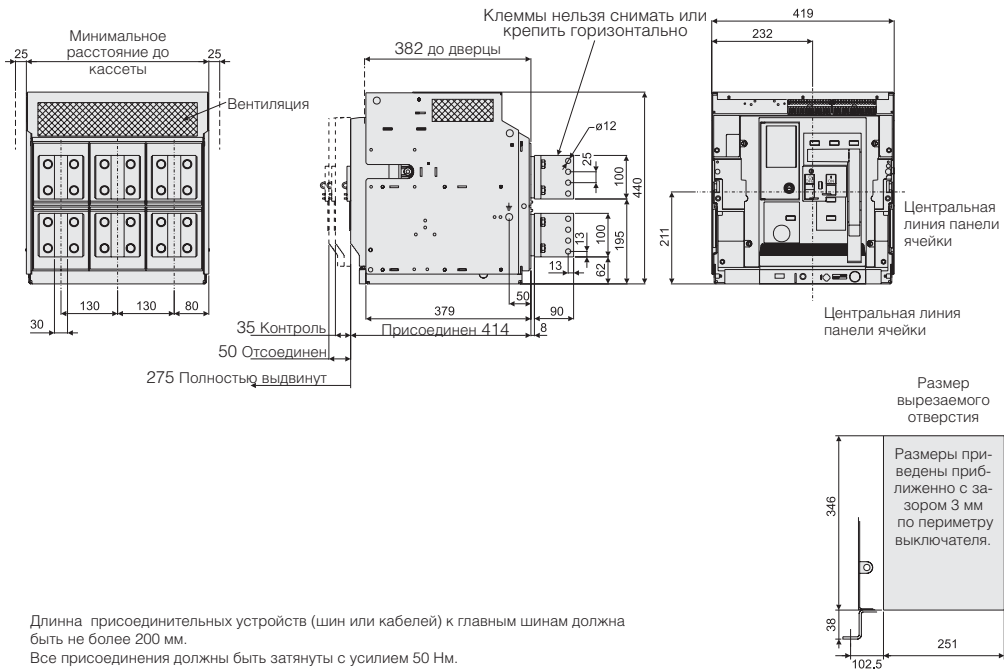
X

M-PACT Plus

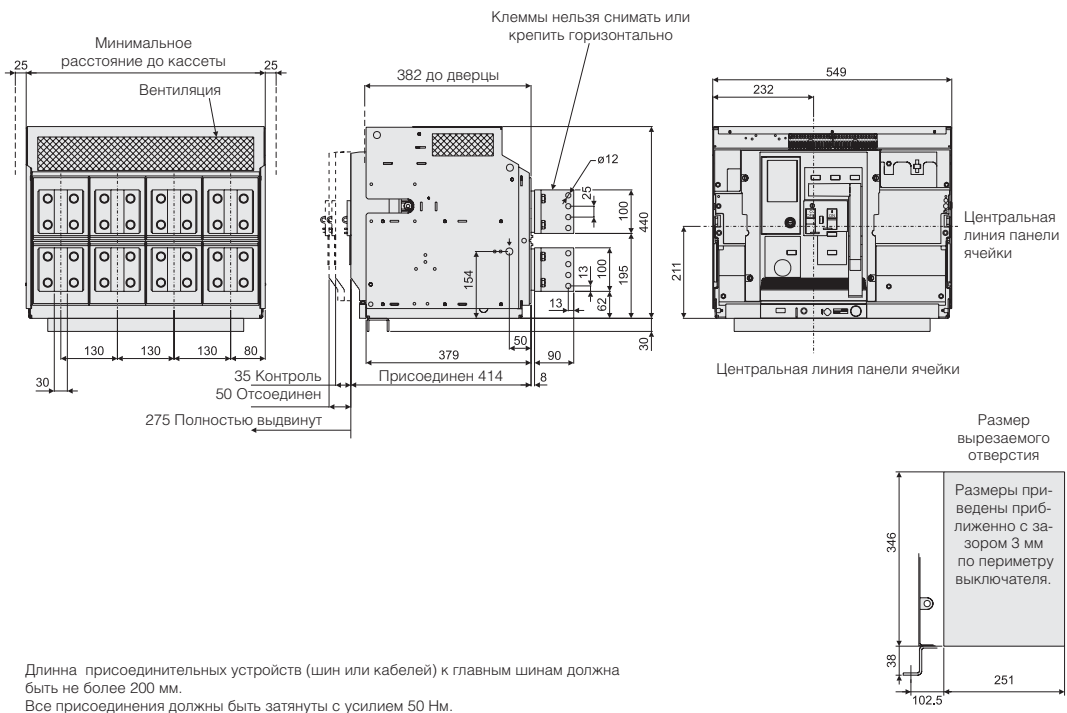
Заднее присоединение

Выкатное исполнение

Тип S - 3 полюса - Типоразмер 2, In = 4000A

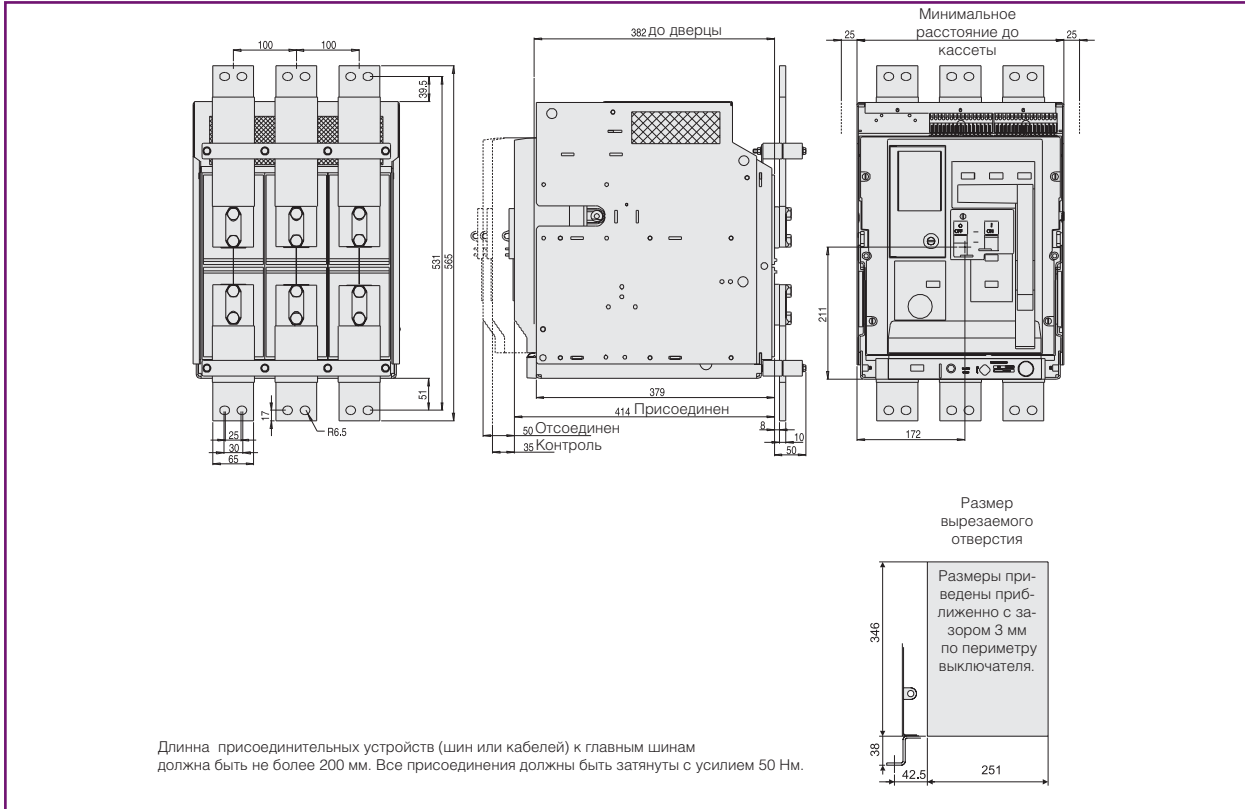


Тип S - 4 полюса - Типоразмер 2, In = 4000A



Переднее присоединение
Выкатное исполнение

Тип S - 3 полюса - Типоразмер 1, In = 400A - 1600A



Размеры

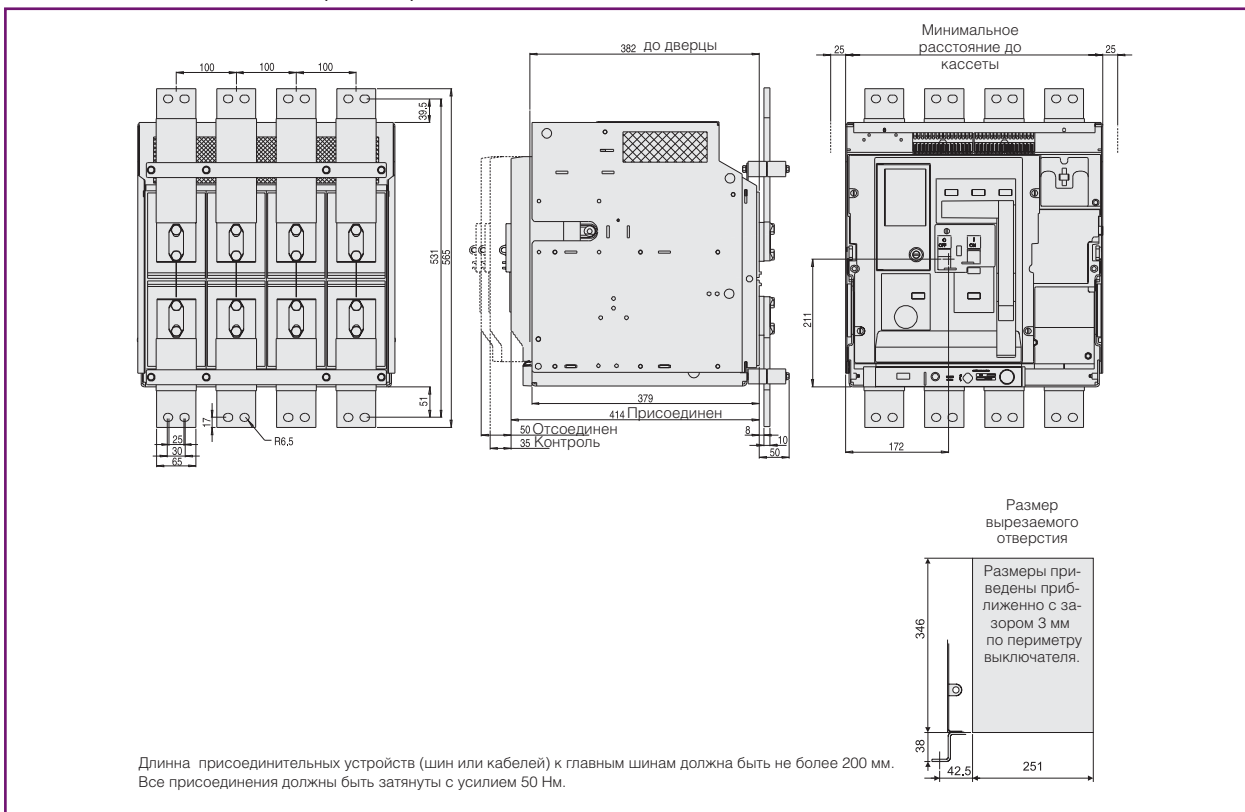
A

B

C

X

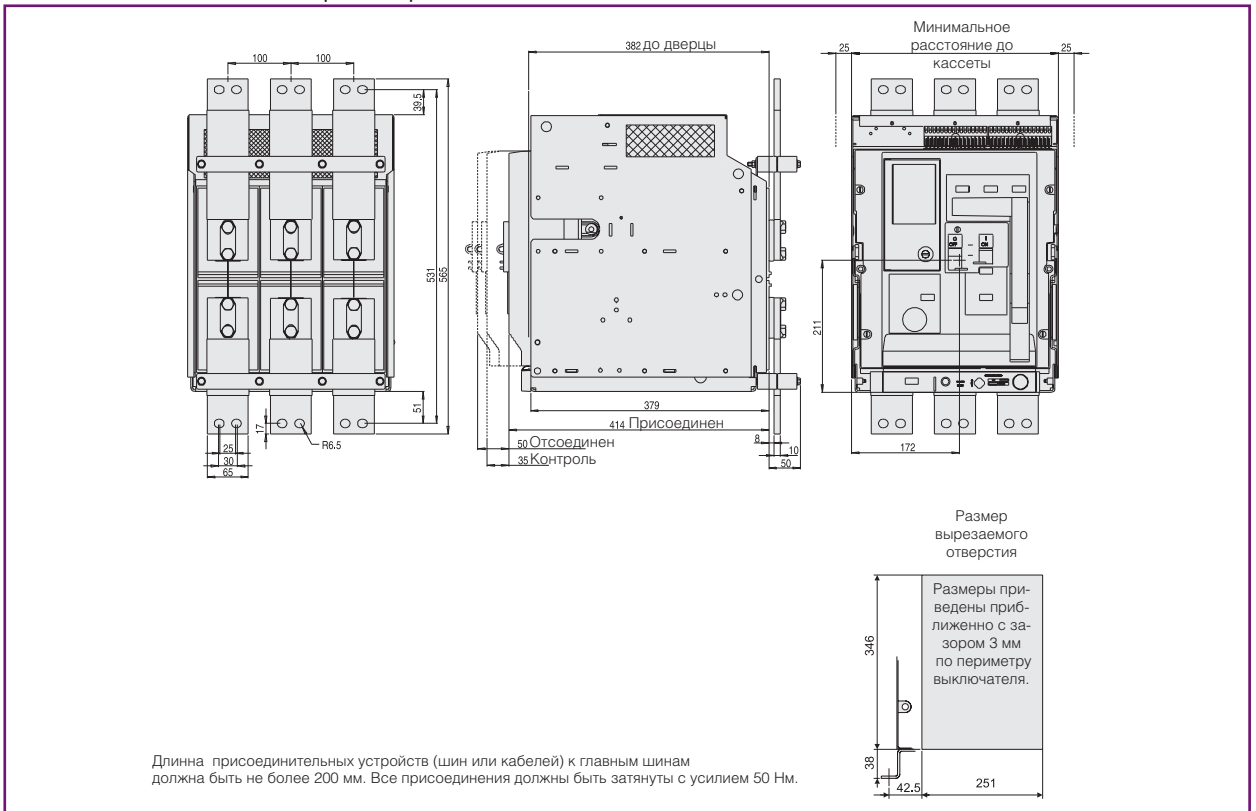
Тип S - 4 полюса - Типоразмер 1, In = 400A - 1600A



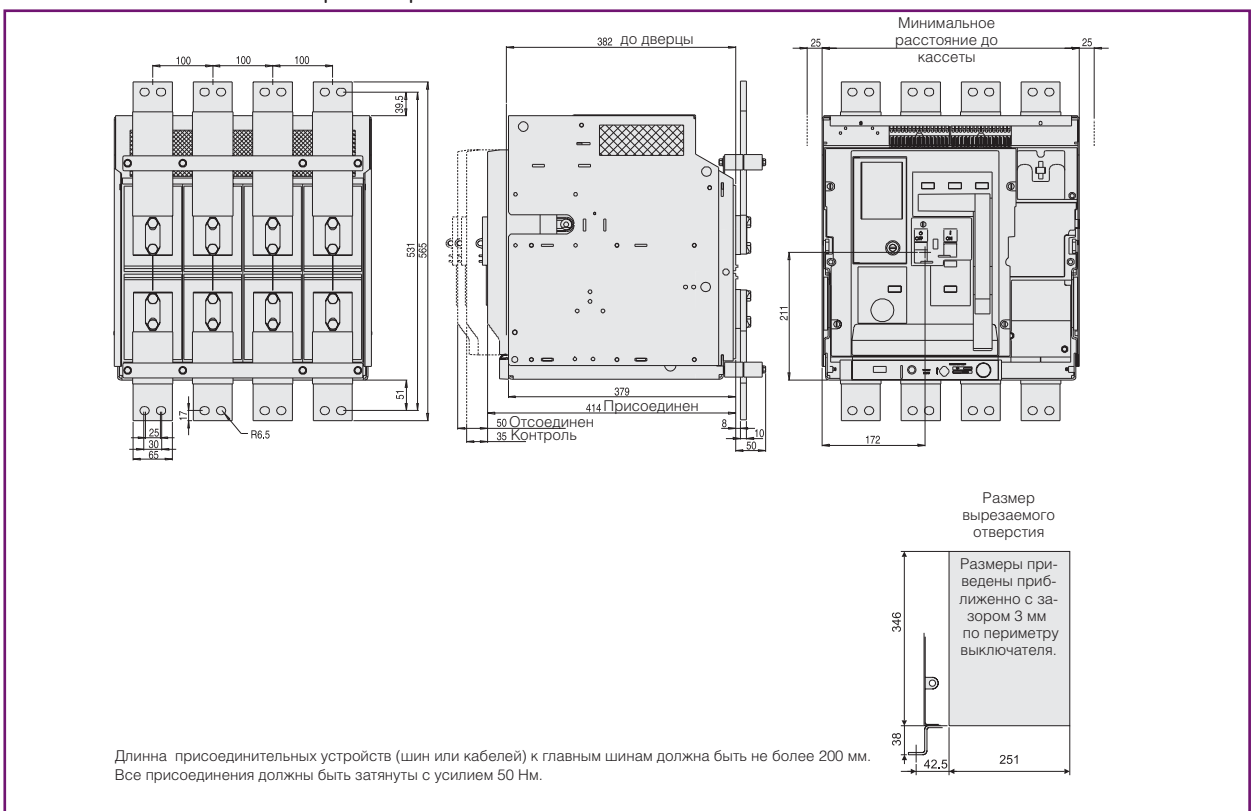
M-PACT Plus

Переднее присоединение Выкатное исполнение

Тип S - 3 полюса - Типоразмер 1, $I_n = 2000A$ и $2500A$

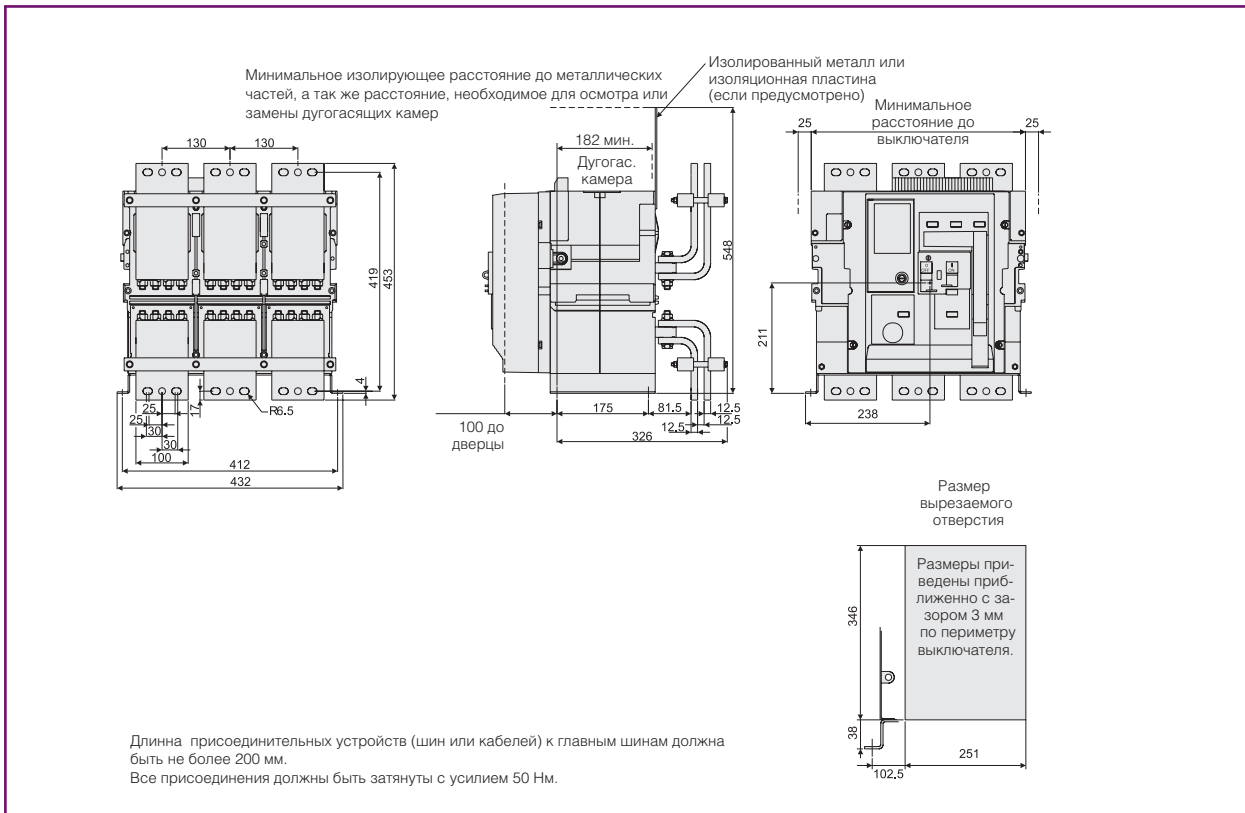


Тип S - 4 полюса - Типоразмер 1, $I_n = 2000A$ и $2500A$

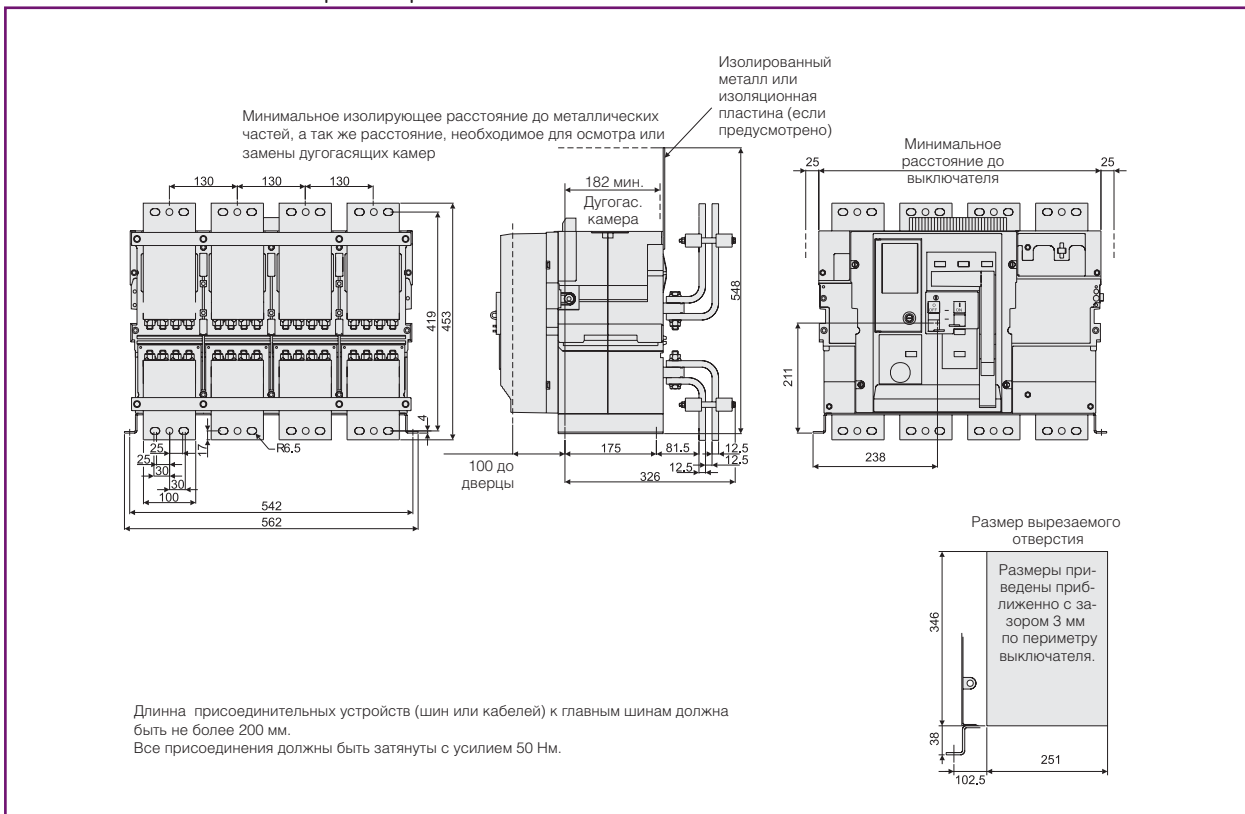


Переднее присоединение
Стационарное исполнение

Тип S - 3 полюса - Типоразмер 2, In = 2000A и 4000A



Тип S - 4 полюса - Типоразмер 2, In = 2000A и 4000A



РАЗМЕРЫ

A

B

C

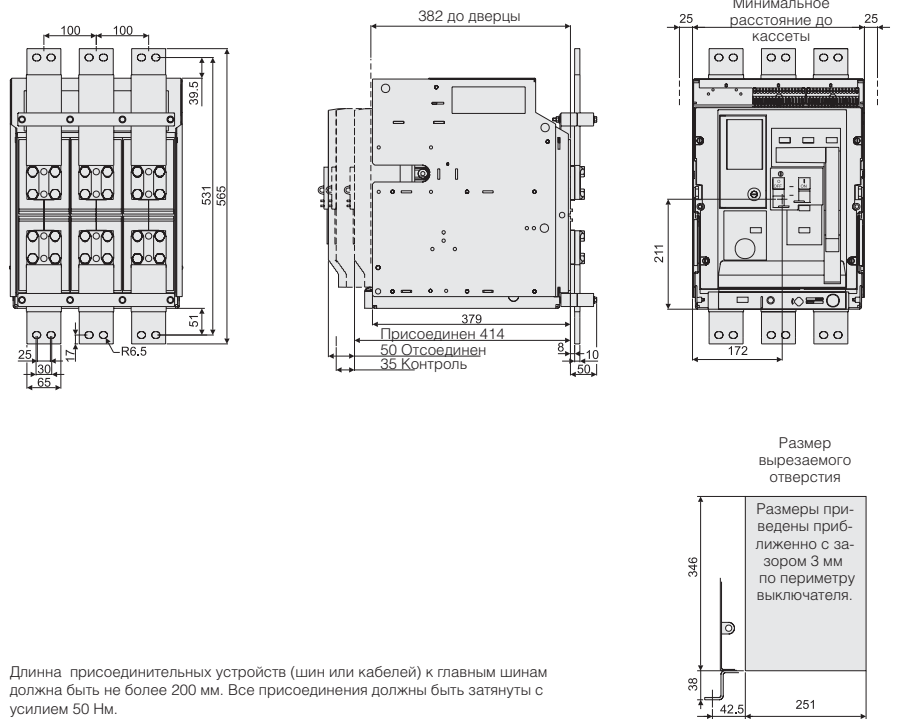
X

M-PACT Plus

Переднее присоединение

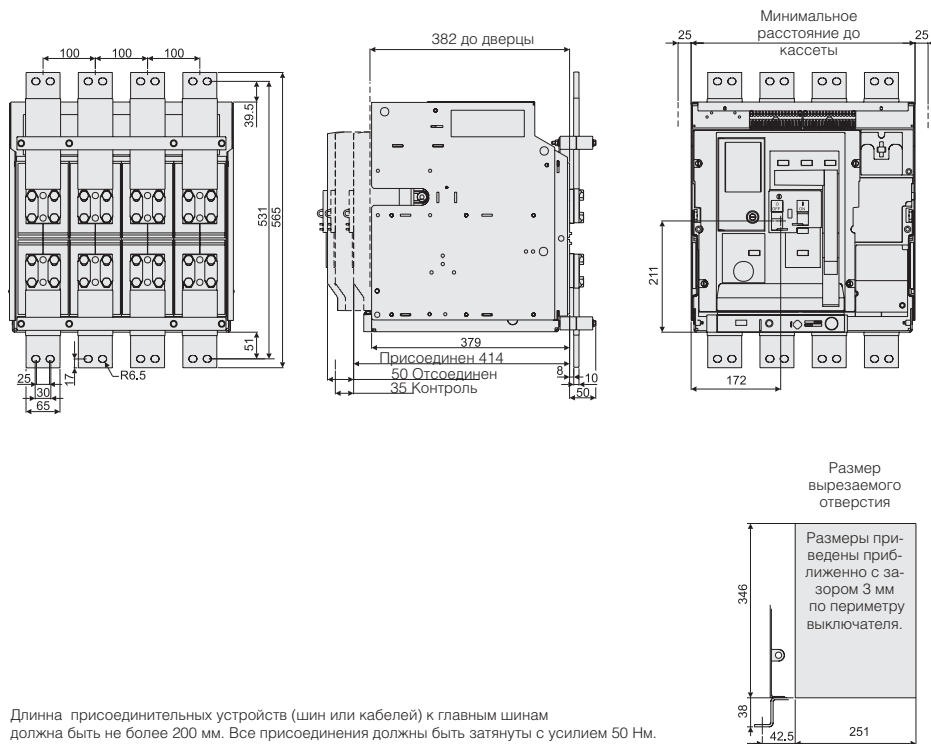
Выкатное исполнение

Тип S - 3 полюса - Типоразмер 1, $I_n = 400A - 2500A$



Длина присоединительных устройств (шин или кабелей) к главным шинам должна быть не более 200 мм. Все присоединения должны быть затянуты с усилием 50 Нм.

Тип S - 4 полюса - Типоразмер 1, $I_n = 400A - 2500A$

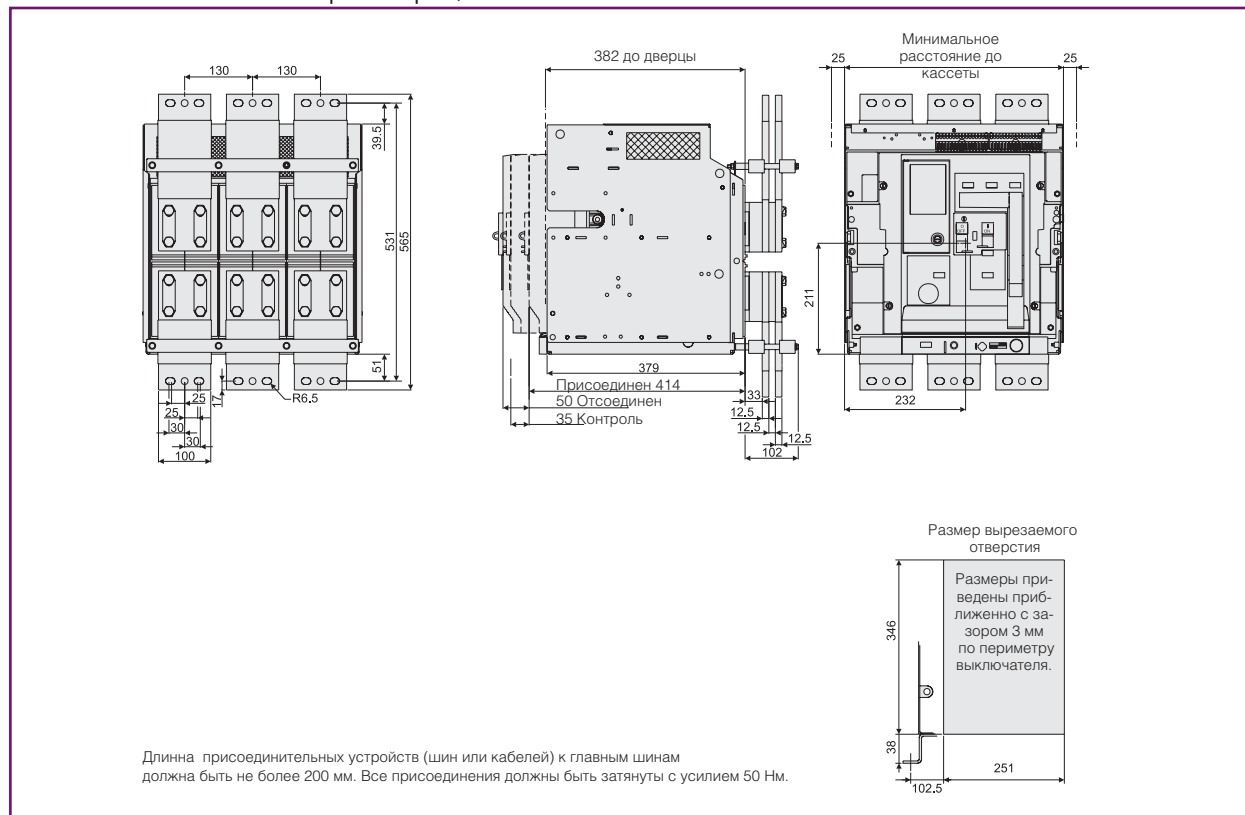


Длина присоединительных устройств (шин или кабелей) к главным шинам должна быть не более 200 мм. Все присоединения должны быть затянуты с усилием 50 Нм.

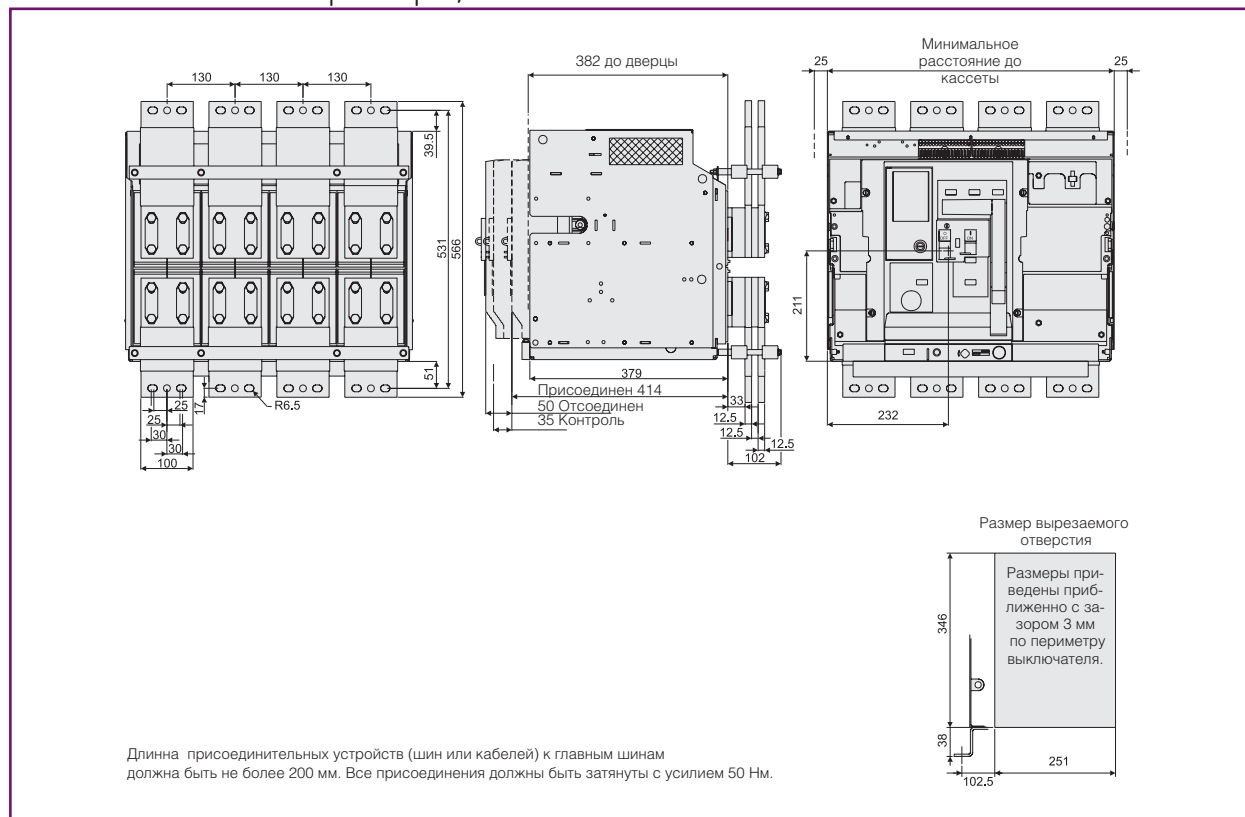


Переднее присоединение
Выкатное исполнение

Тип S - 3 полюса - Типоразмер 2, In = 2000A и 4000A



Тип S - 4 полюса - Типоразмер 2, In = 2000A и 4000A



РАЗМЕРЫ

A

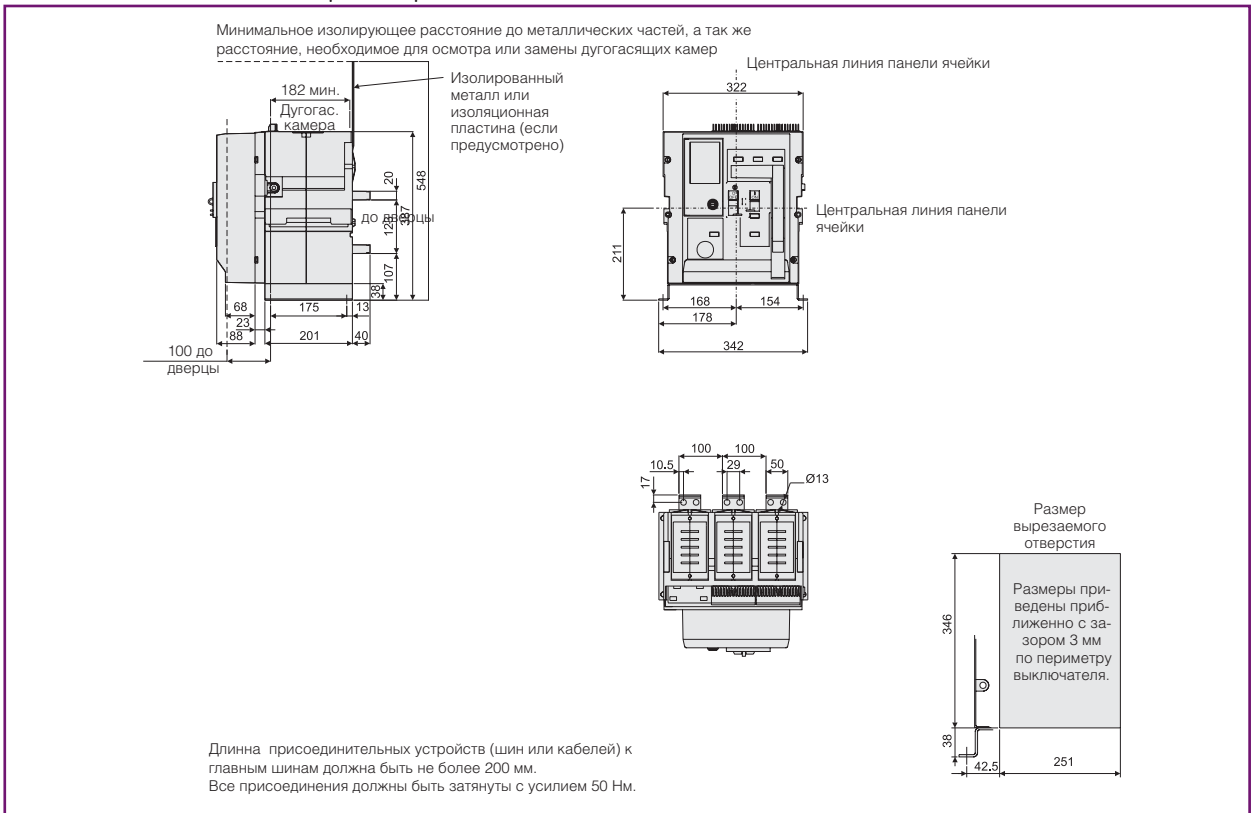
B

C

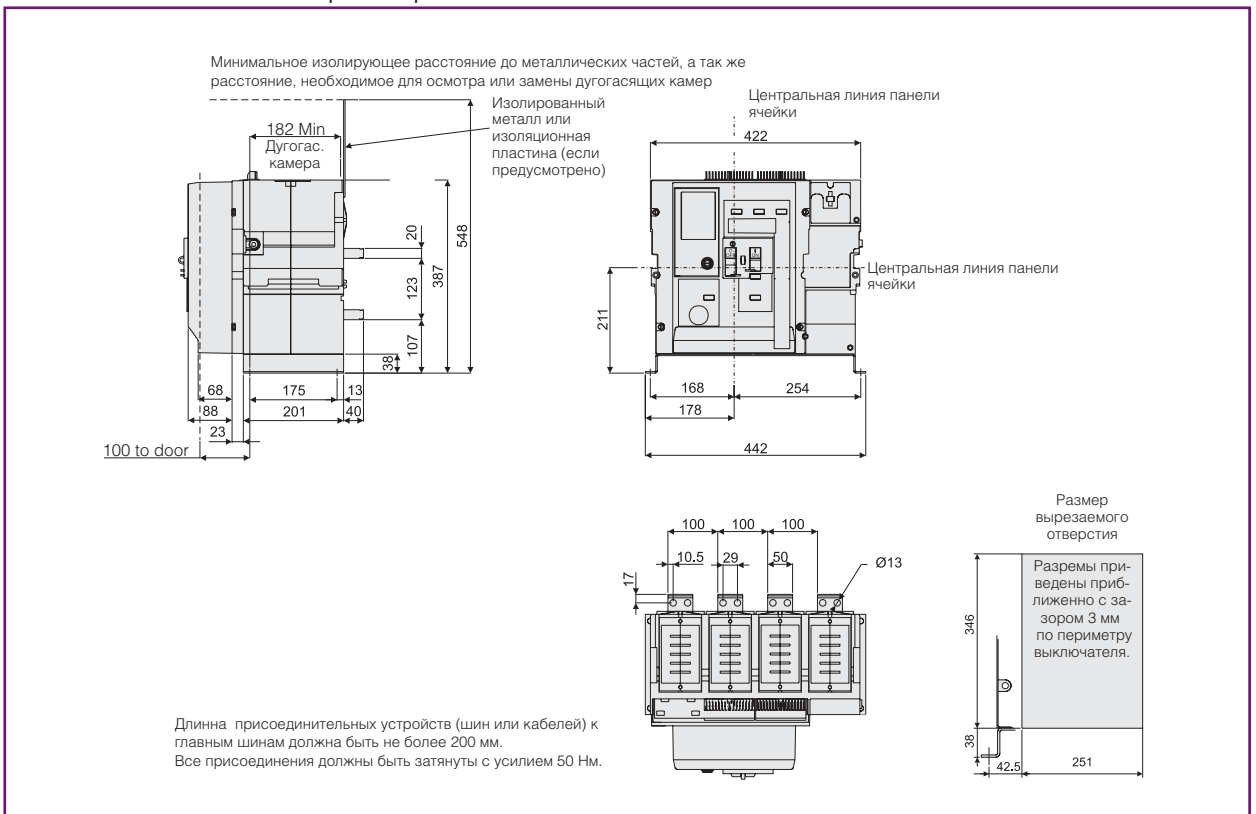
X

Горизонтальный, заднее присоединение Стационарное исполнение

Тип N - 3 полюса - Типоразмер 1, In = 400A - 1600A

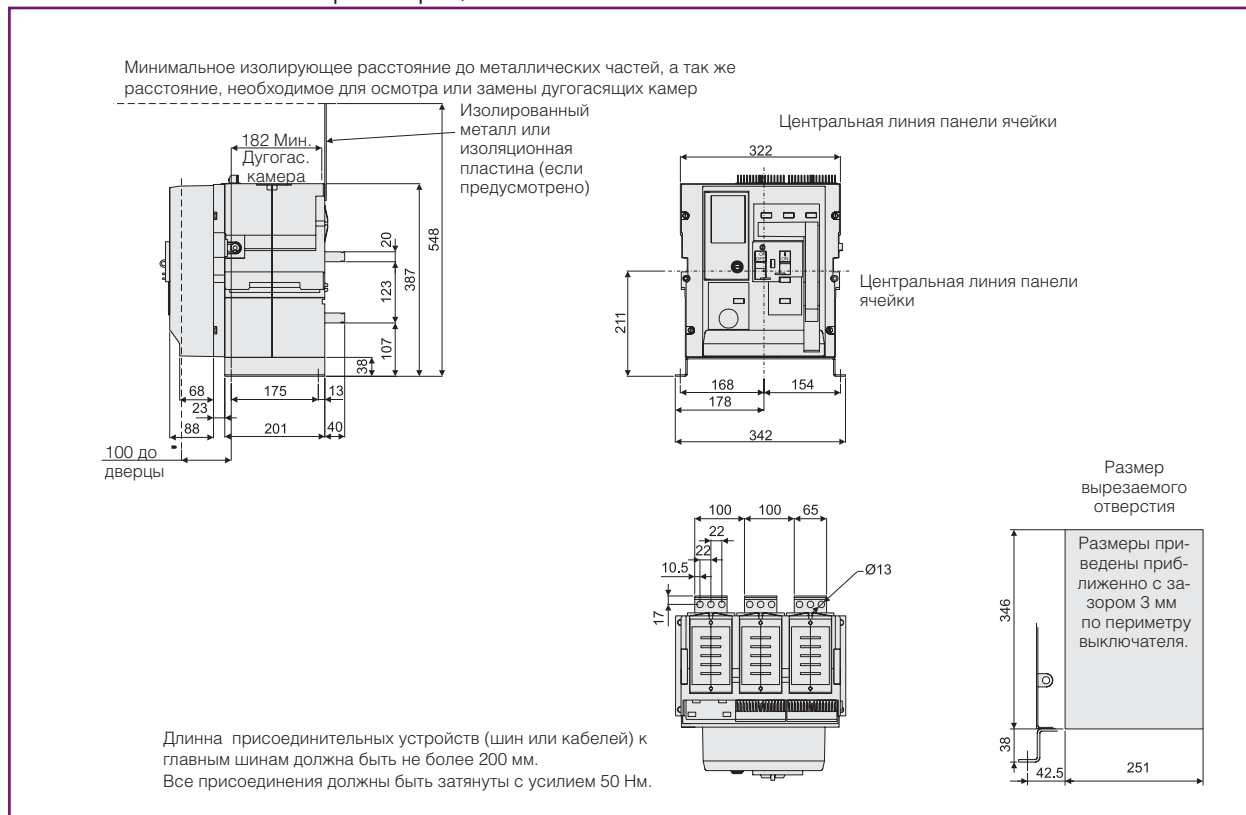


Тип N - 4 полюса - Типоразмер 1, In = 400A - 1600A

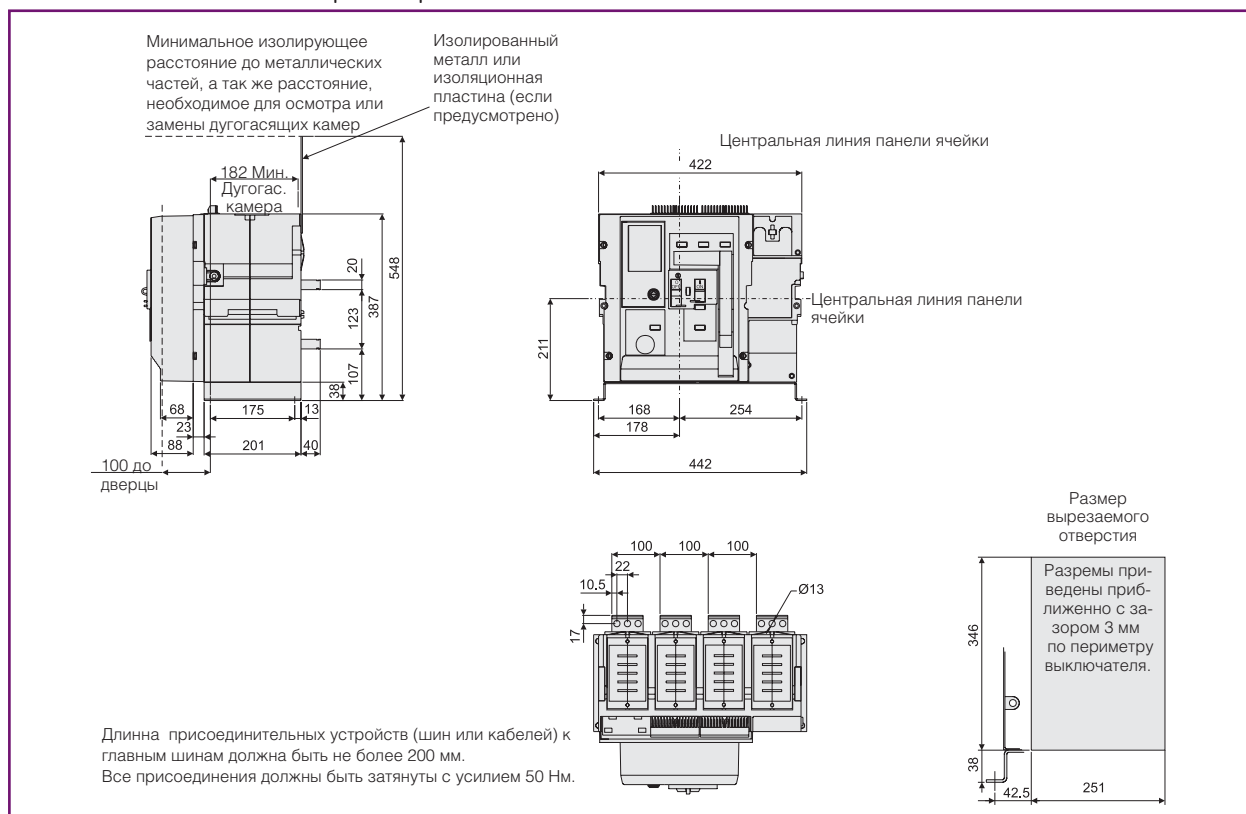


Горизонтальный, заднее присоединение
Стационарное исполнение

Тип N - 3 полюса - Типоразмер 1, In = 2000A и 2500A



Тип N - 4 полюса - Типоразмер 1, In = 2000A и 2500A



РАЗМЕРЫ

A

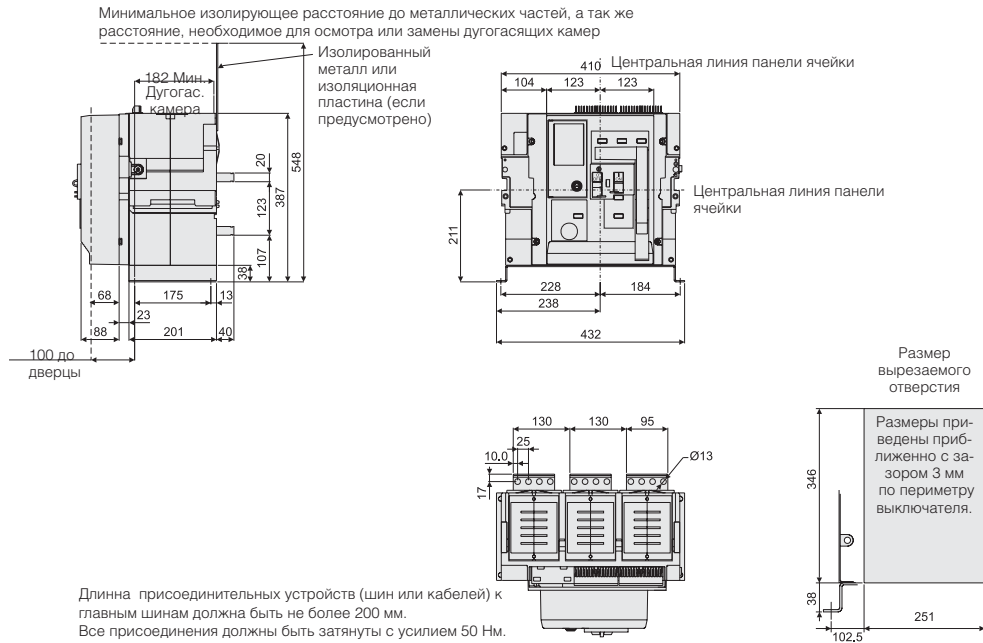
B

C

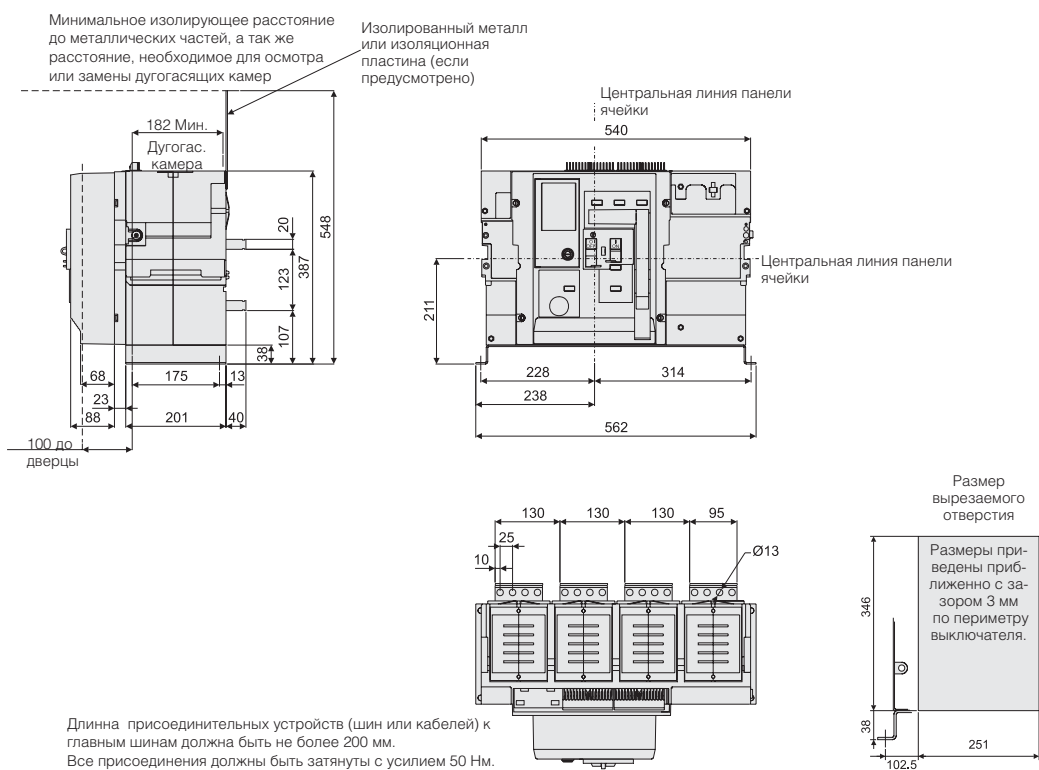
X

Горизонтальный, заднее присоединение Стационарное исполнение

Тип N - 3 полюса - Типоразмер 2, In = 2000A - 4000A



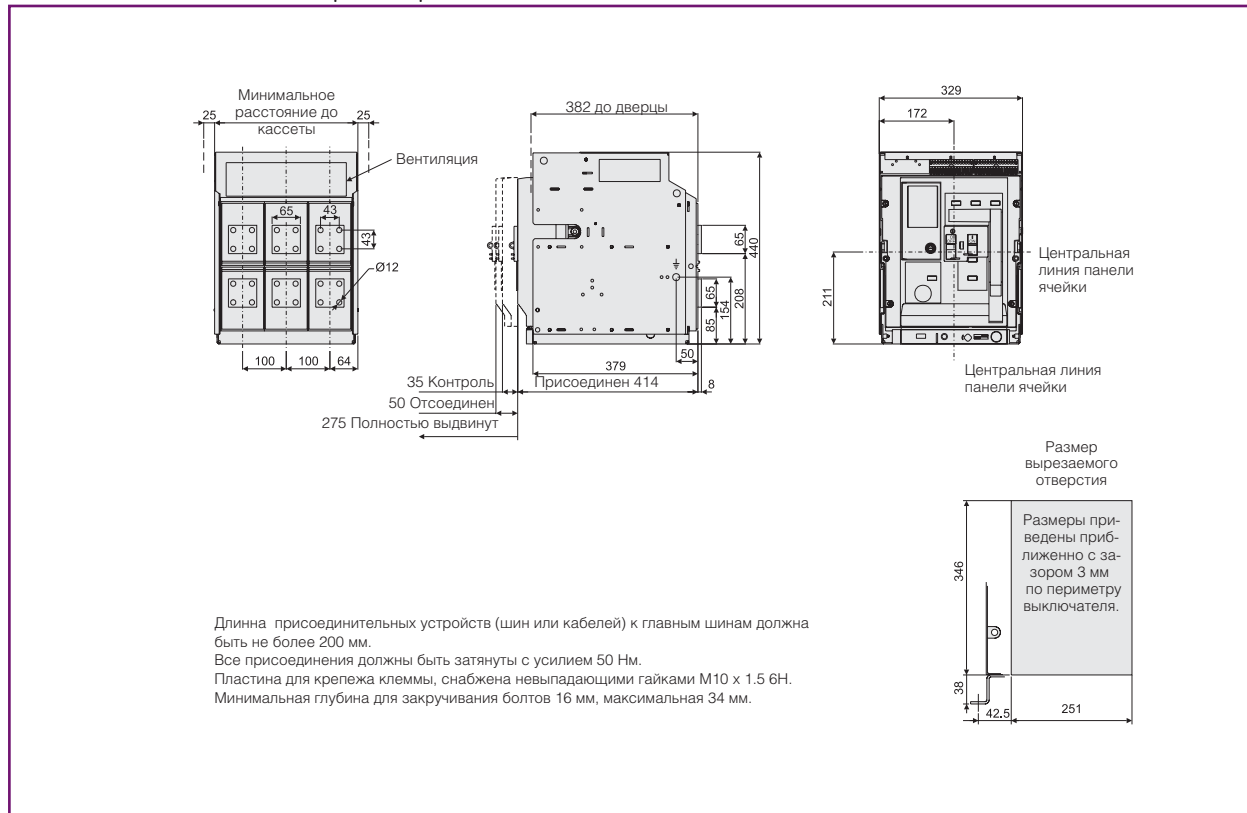
Тип N - 4 полюса - Типоразмер 2, In = 2000A - 4000A



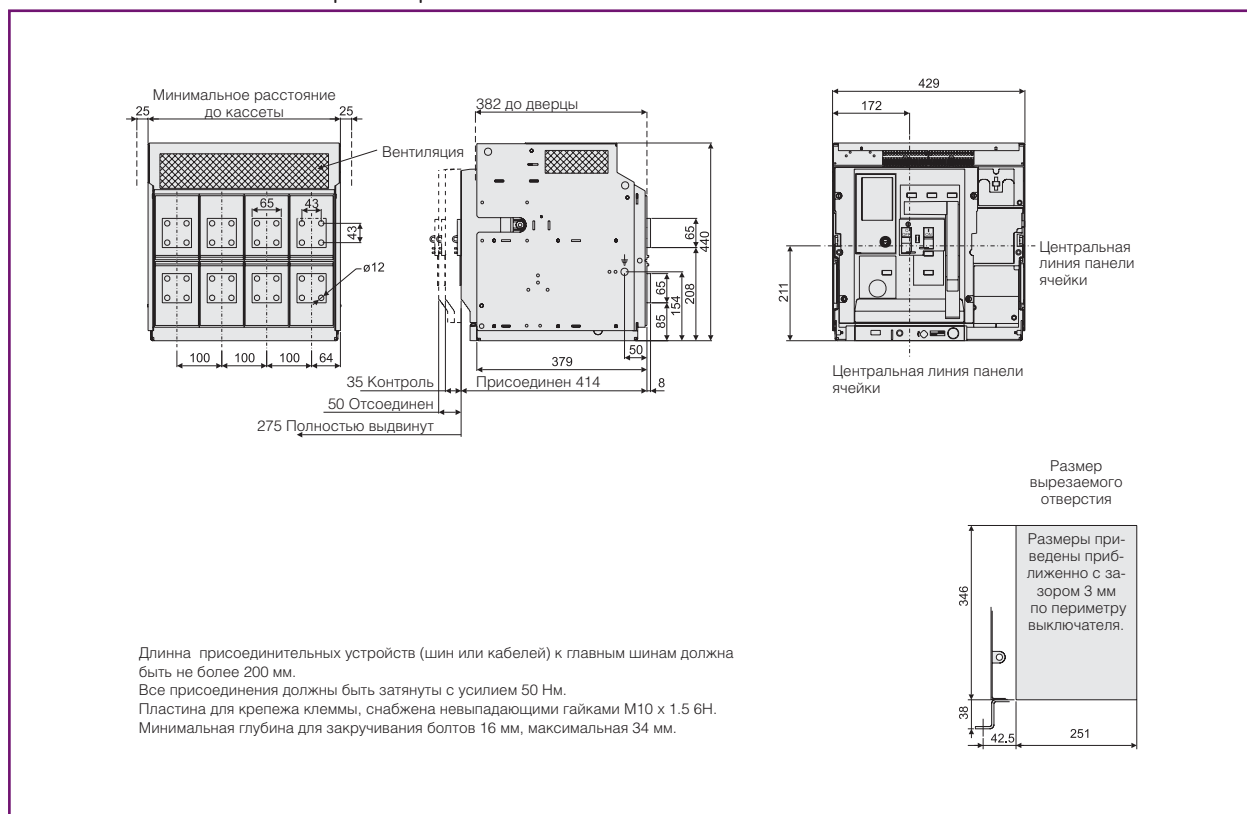
Заднее присоединение

Выкатное исполнение

Тип N - 3 полюса - Типоразмер 1, In = 400A - 2500A



Тип N - 4 полюса - Типоразмер 1, In = 400A - 2500A

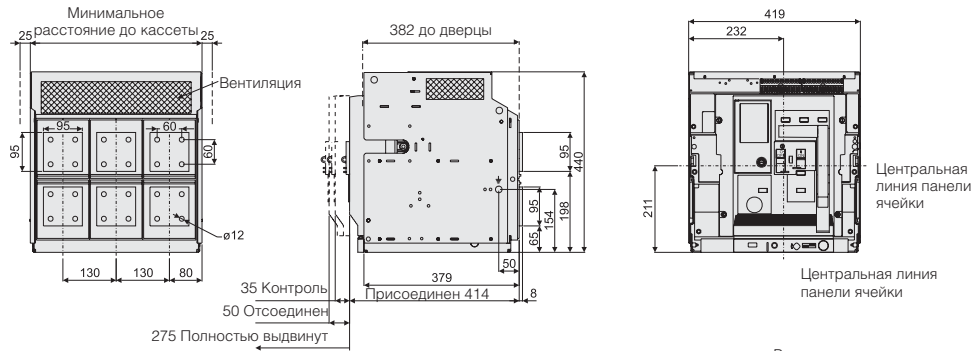


M-PACT Plus

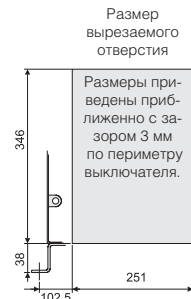
Заднее присоединение

Выкатное исполнение

Тип N - 3 полюса - Типоразмер 2, In = 2000A - 3200A



Длина присоединительных устройств (шин или кабелей) к главным шинам должна быть не более 200 мм.
 Все присоединения должны быть затянуты с усилием 50 Нм.
 Пластина для крепежа клеммы, снабжена невыпадающими гайками M10 x 1.5 6H.
 Минимальная глубина для закручивания болтов 16 мм, максимальная 34 мм.



Чертежи

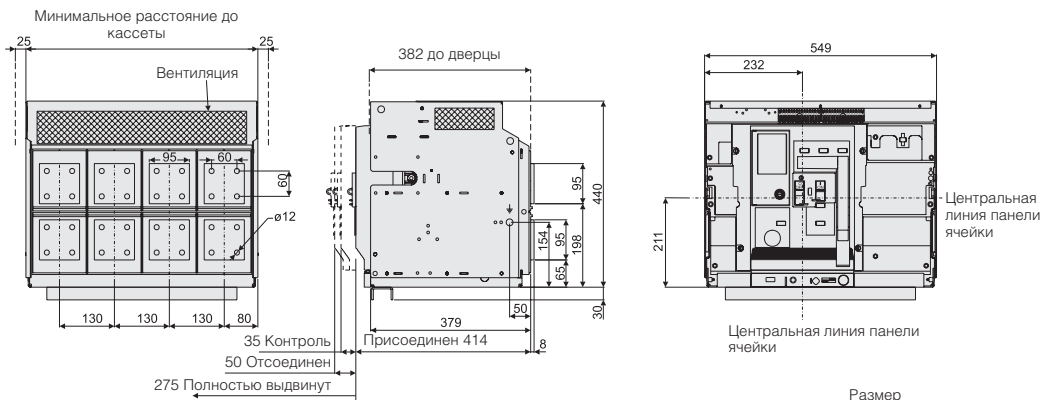
A

B

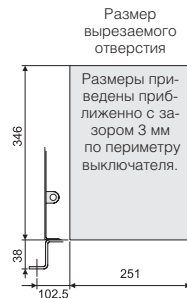
C

X

Тип N - 4 полюса - Типоразмер 2, In = 2000A - 3200A

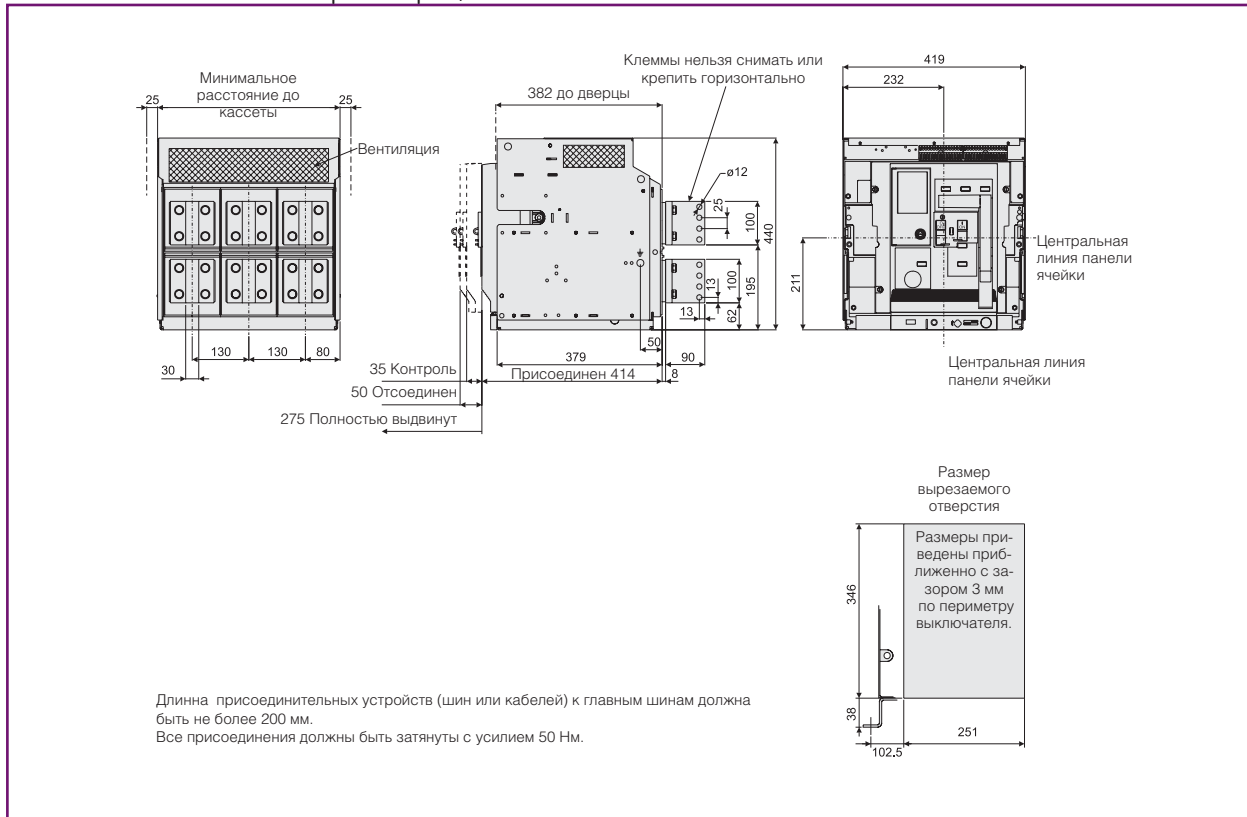


Длина присоединительных устройств (шин или кабелей) к главным шинам должна быть не более 200 мм.
 Все присоединения должны быть затянуты с усилием 50 Нм.
 Пластина для крепежа клеммы, снабжена невыпадающими гайками M10 x 1.5 6H.
 Минимальная глубина для закручивания болтов 16 мм, максимальная 34 мм.



Заднее присоединение
Выкатное исполнение

Тип N - 3 полюса - Типоразмер 2, In = 4000A



Размеры

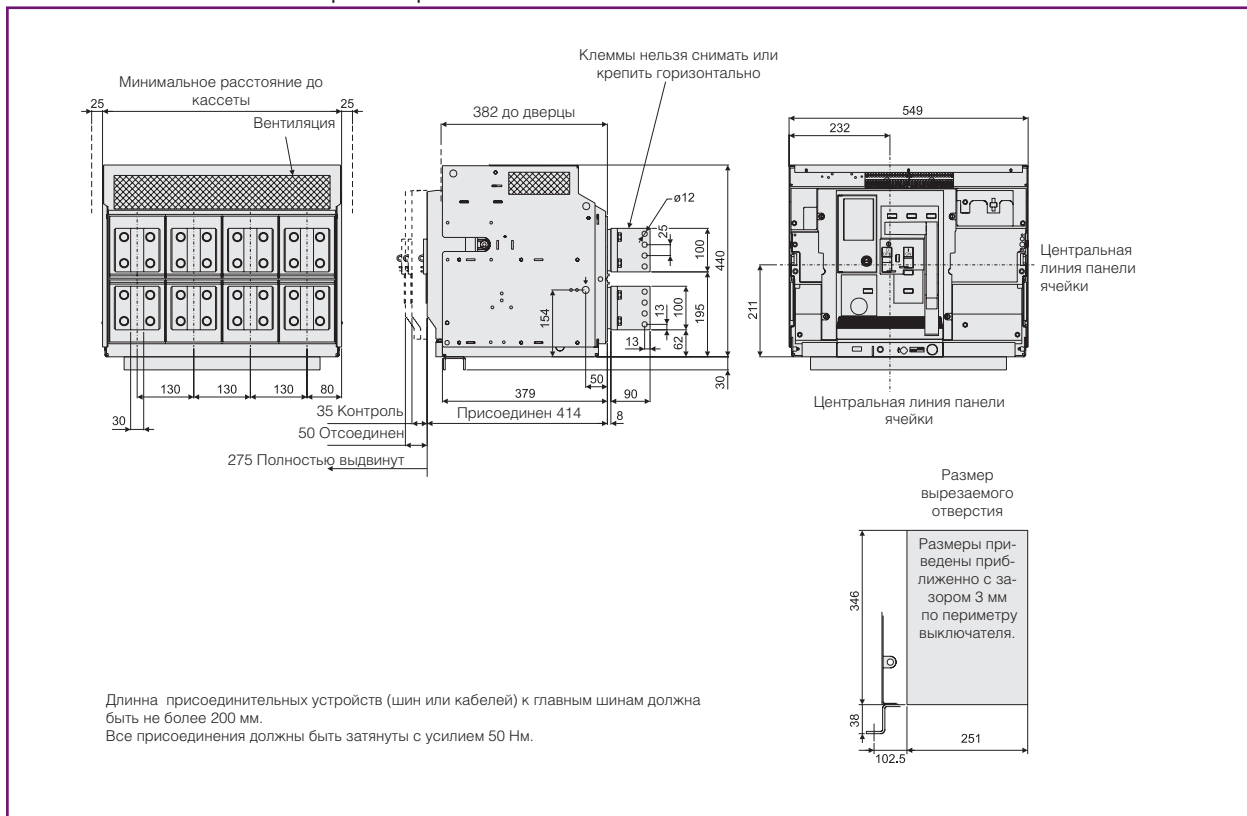
A

B

C

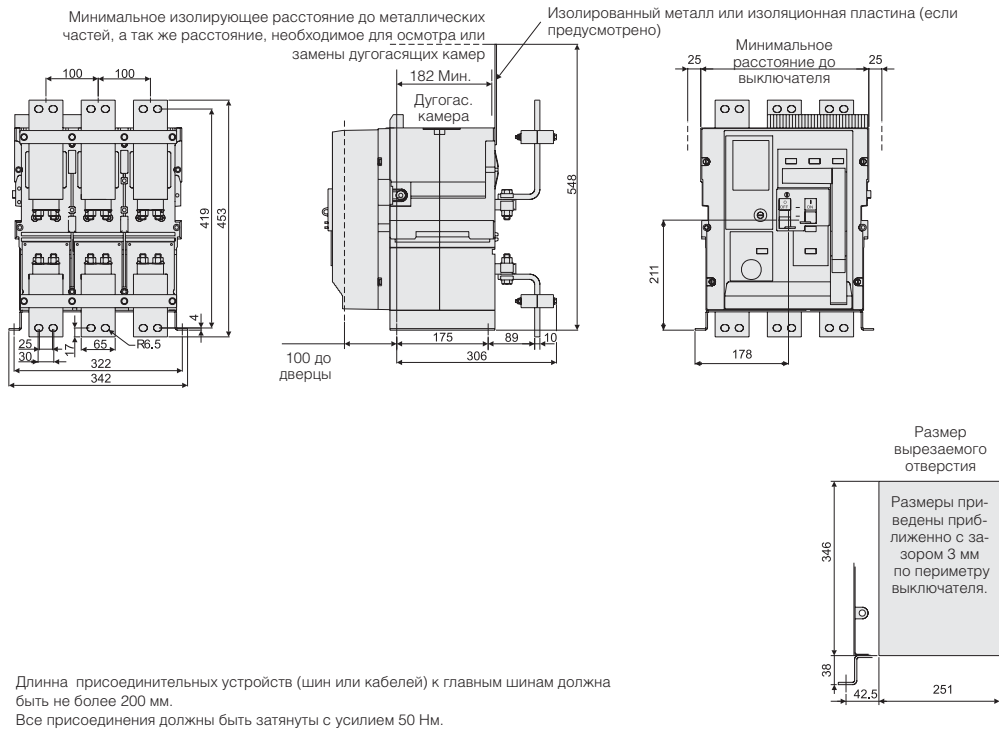
X

Тип N - 4 полюса - Типоразмер 2, In = 4000A

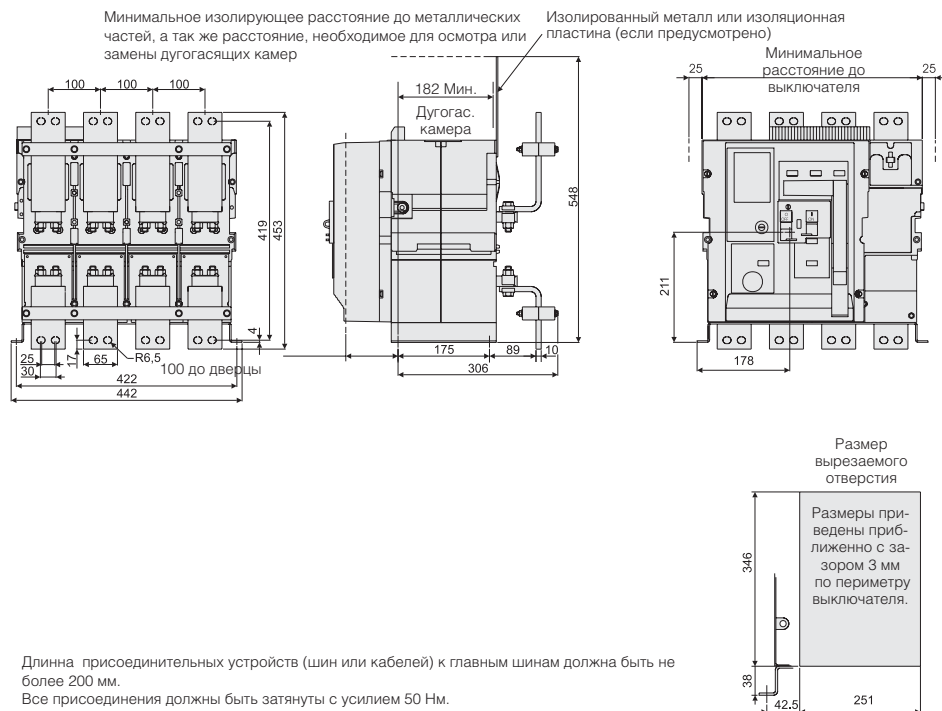


Переднее присоединение Стационарное исполнение

Тип N - 3 полюса - Типоразмер 1, $I_n = 400A - 1600A$

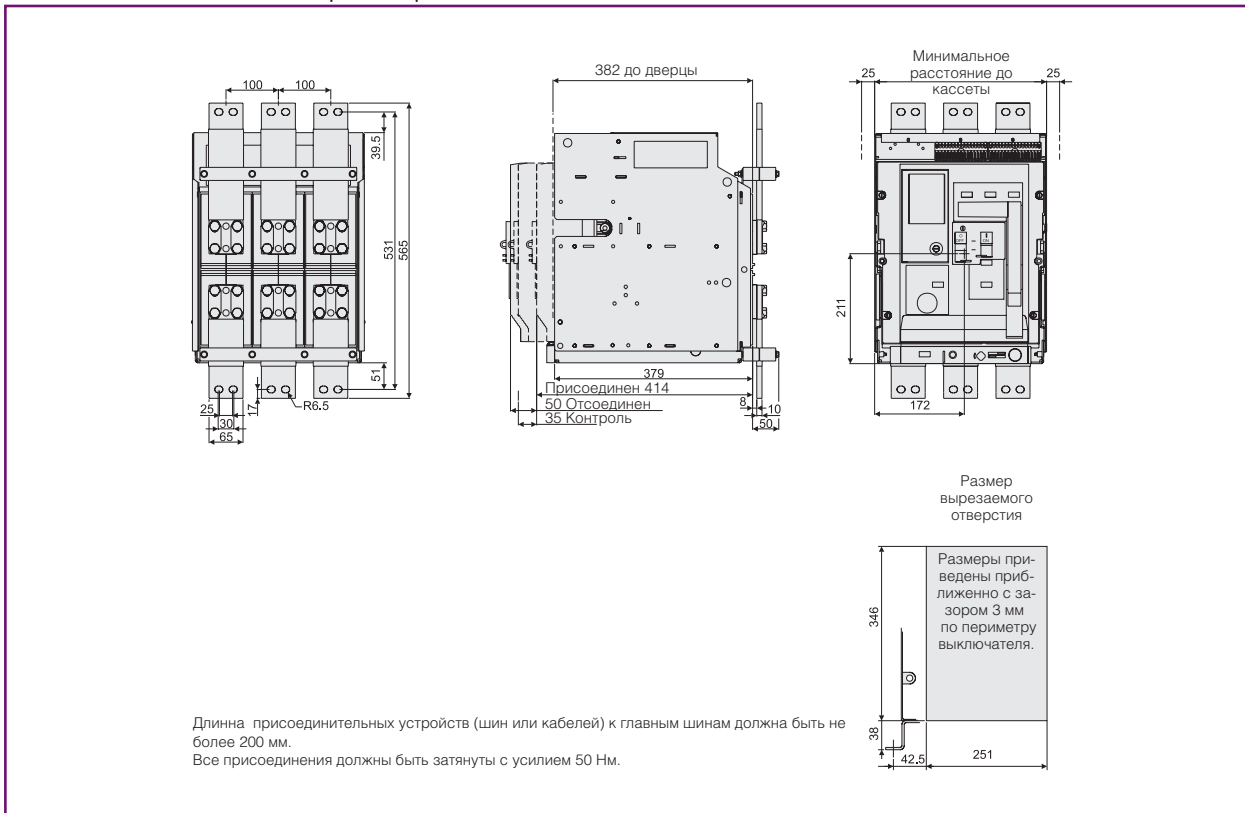


Тип N - 4 полюса - Типоразмер 1, $I_n = 400A - 1600A$

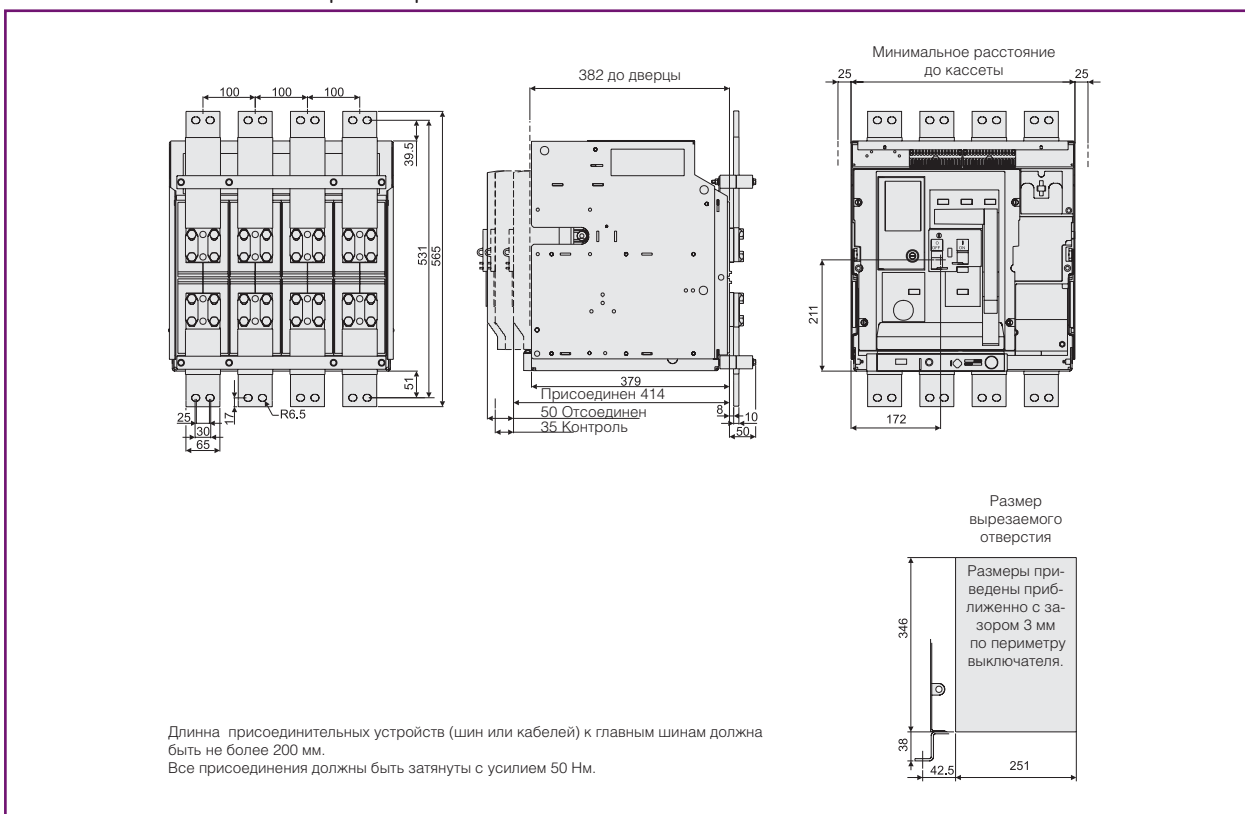


Переднее присоединение
Выкатное исполнение

Тип N - 3 полюса - Типоразмер 1, $I_n = 400A - 2500A$

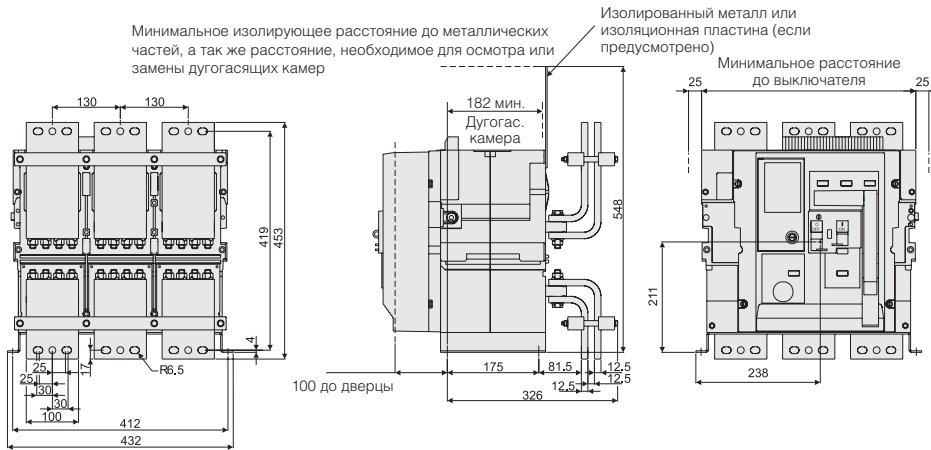


Тип N - 4 полюса - Типоразмер 1, $I_n = 400A - 2500A$



Переднее присоединение Стационарное исполнение

Тип N - 3 полюса - Типоразмер 2, $I_n = 2000A - 4000A$

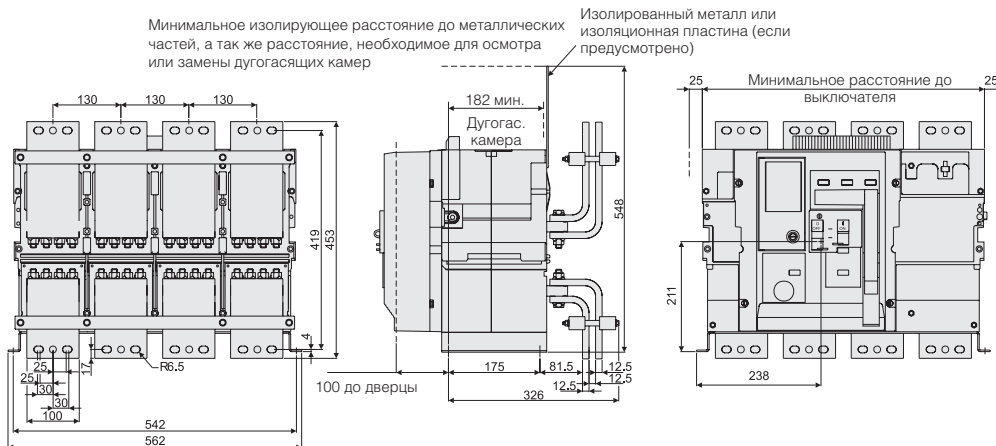


Размер вырезаемого отверстия



Длина присоединительных устройств (шин или кабелей) к главным шинам должна быть не более 200 мм.
Все присоединения должны быть затянуты с усилием 50 Нм.

Тип N - 4 полюса - Типоразмер 2, $I_n = 2000A - 4000A$



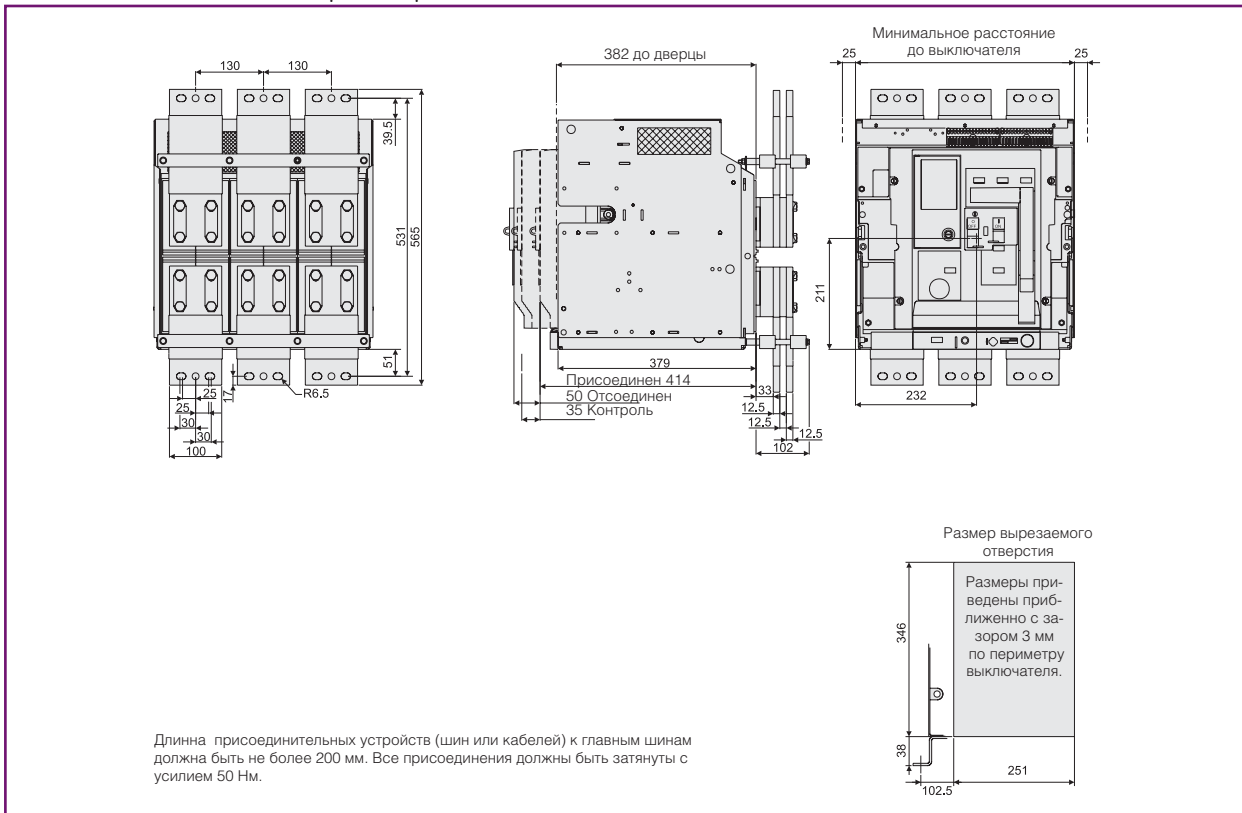
Размер вырезаемого отверстия



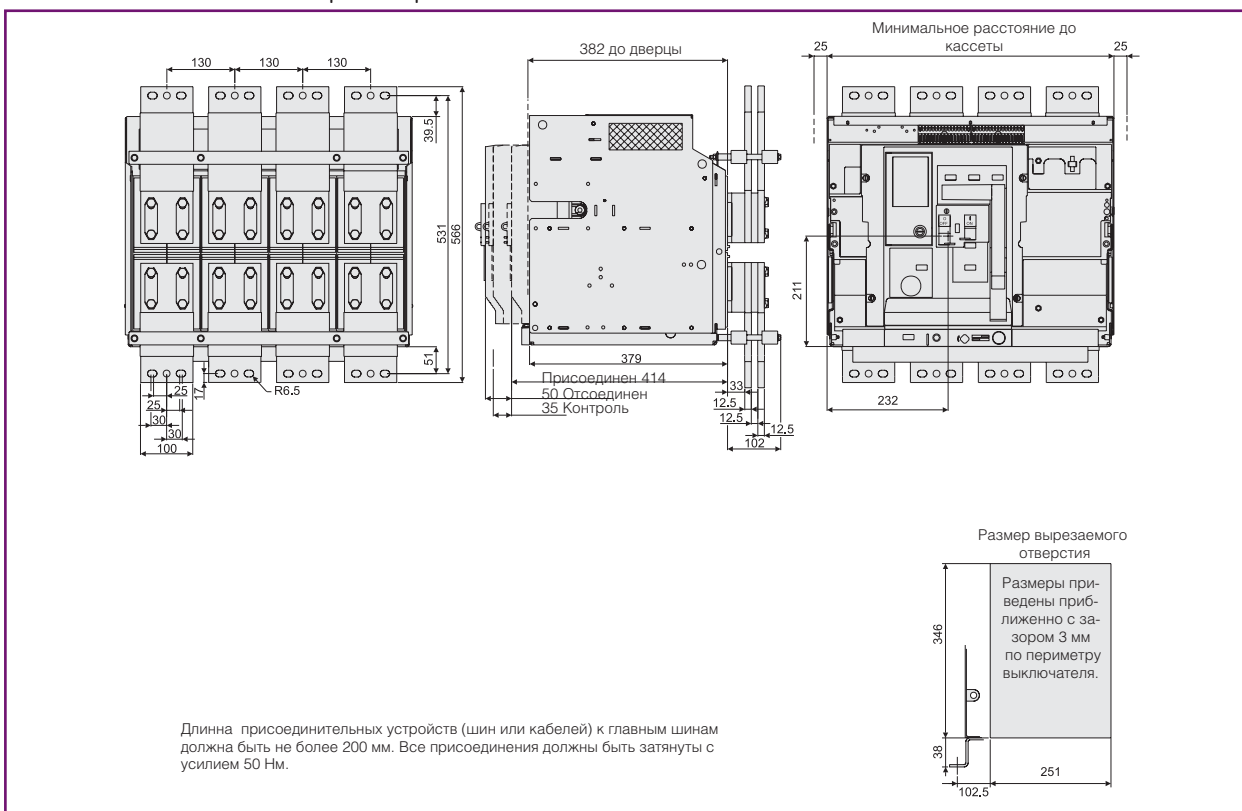
Длина присоединительных устройств (шин или кабелей) к главным шинам должна быть не более 200 мм.
Все присоединения должны быть затянуты с усилием 50 Нм.

Переднее присоединение
Выкатное исполнение

Тип N - 3 полюса - Типоразмер 2, In = 2000A - 4000A

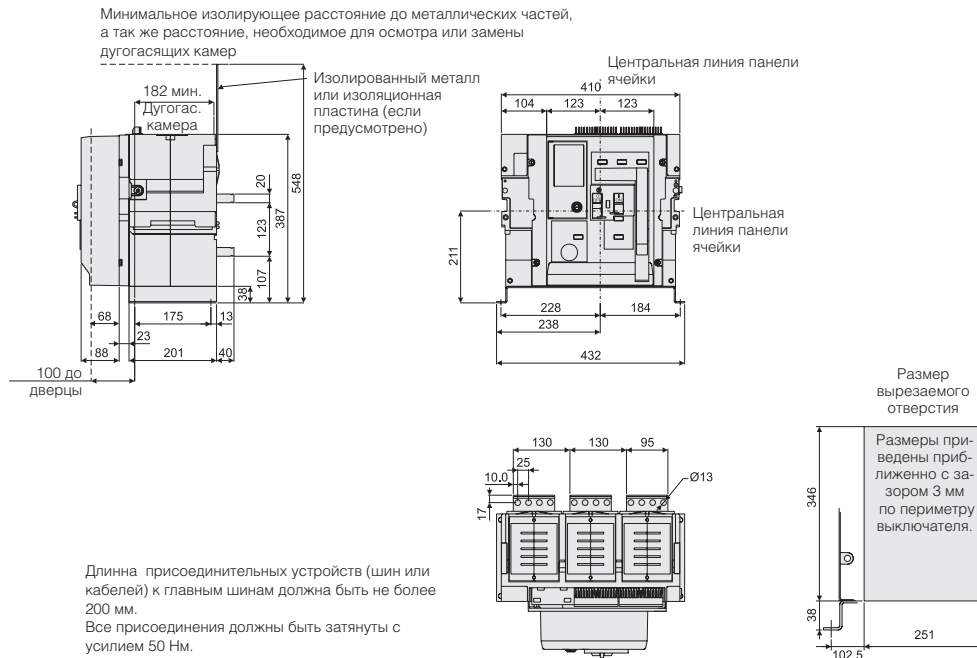


Тип N - 4 полюса - Типоразмер 2, In = 2000A - 4000A

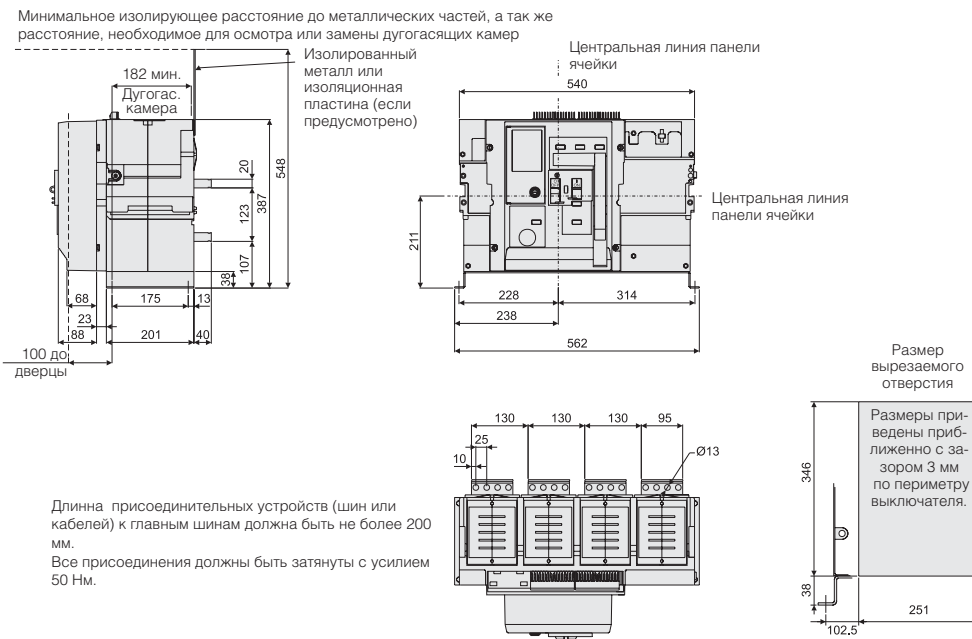


Горизонтальный, заднее присоединение Стационарное исполнение

Тип Н - 3 полюса - Типоразмер 2, In = 800А - 4000А

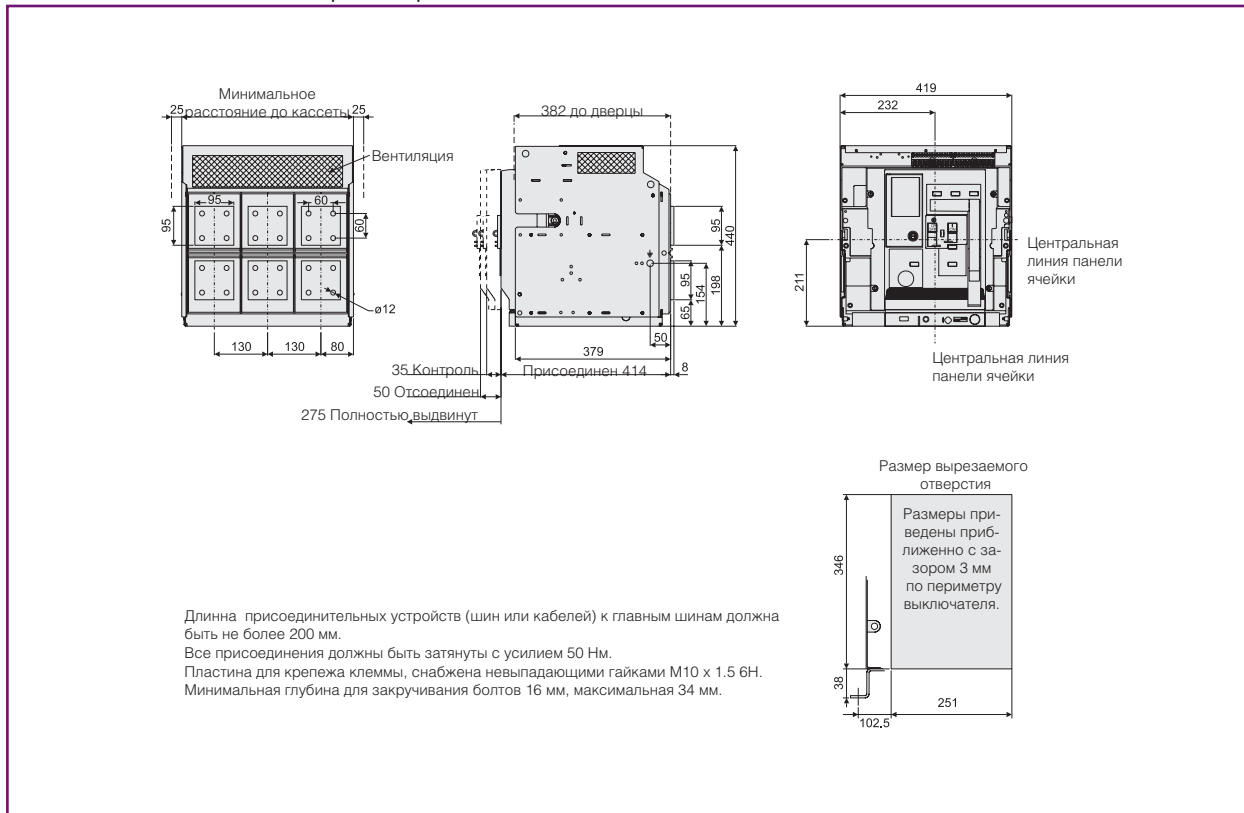


Тип Н - 4 полюса - Типоразмер 2, In = 800А - 4000А

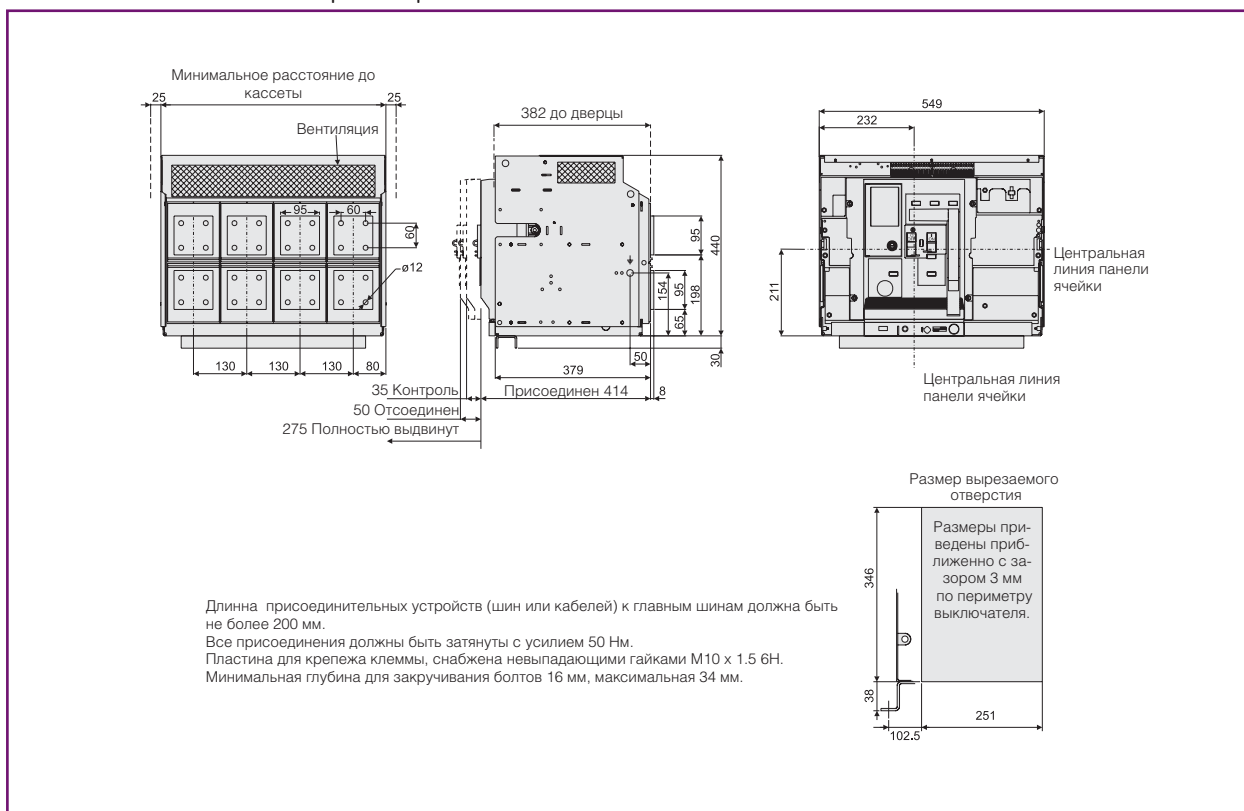


Заднее присоединение
Выкатное исполнение

Тип Н - 3 полюса - Типоразмер 2, In = 800A - 3200A



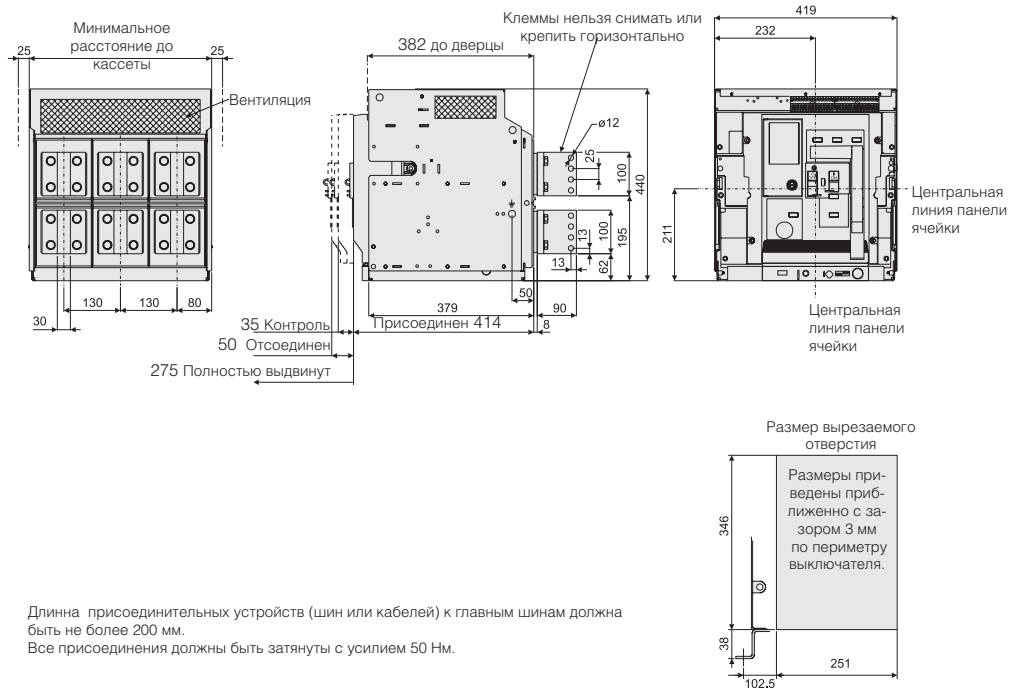
Тип Н - 4 полюса - Типоразмер 2, In = 800A - 3200A



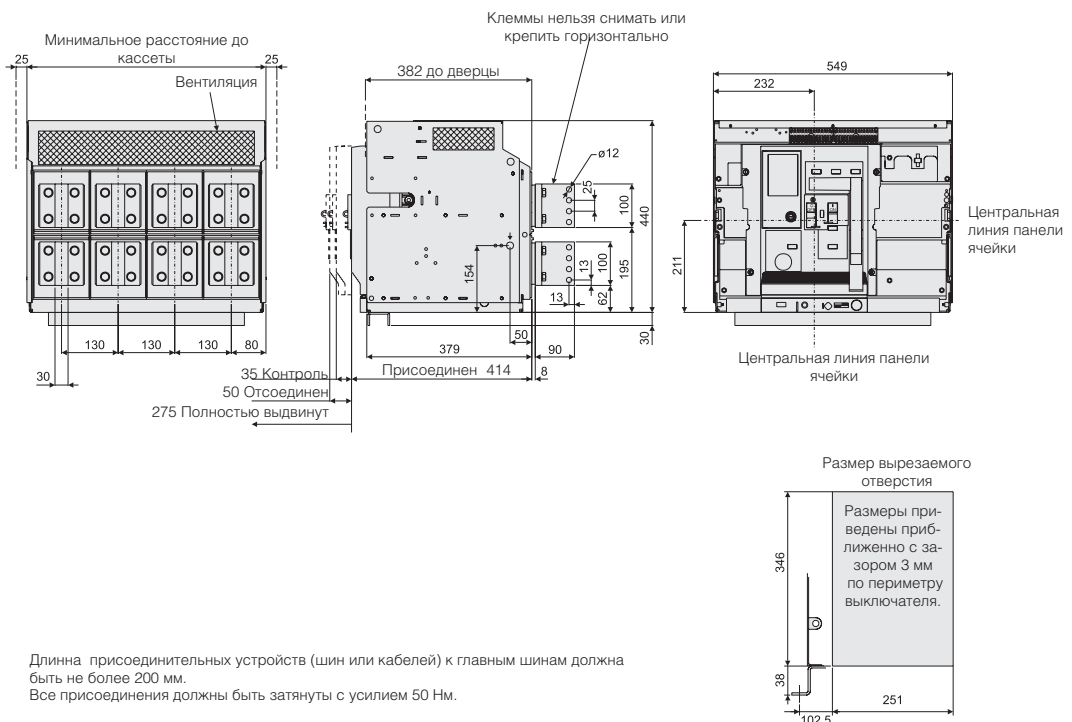
M-PACT Plus

Заднее присоединение Выкатное исполнение

Тип Н - 3 полюса - Типоразмер 2, In = 4000A

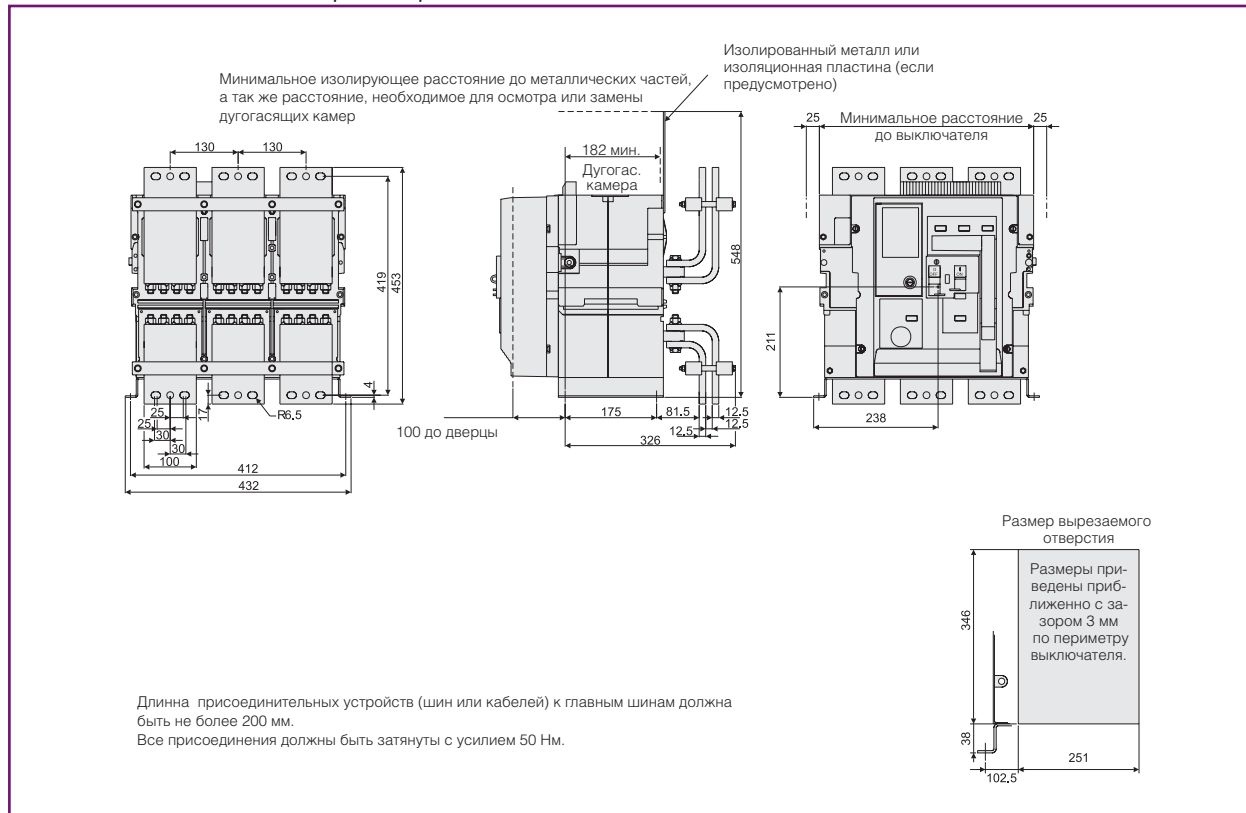


Тип Н - 4 полюса - Типоразмер 2, In = 4000A



Переднее присоединение
Стационарное исполнение

Тип Н - 3 полюса - Типоразмер 2, In = 800A - 4000A



Размеры

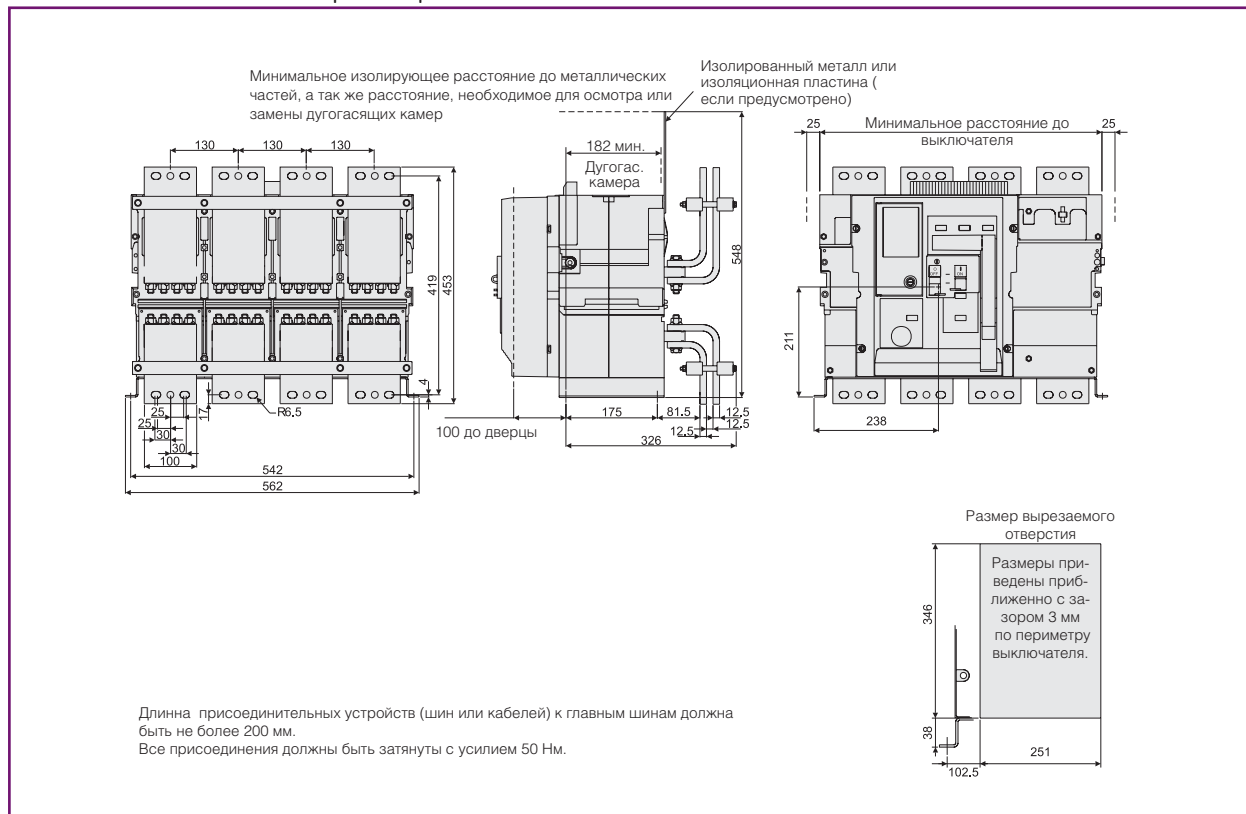
A

B

C

X

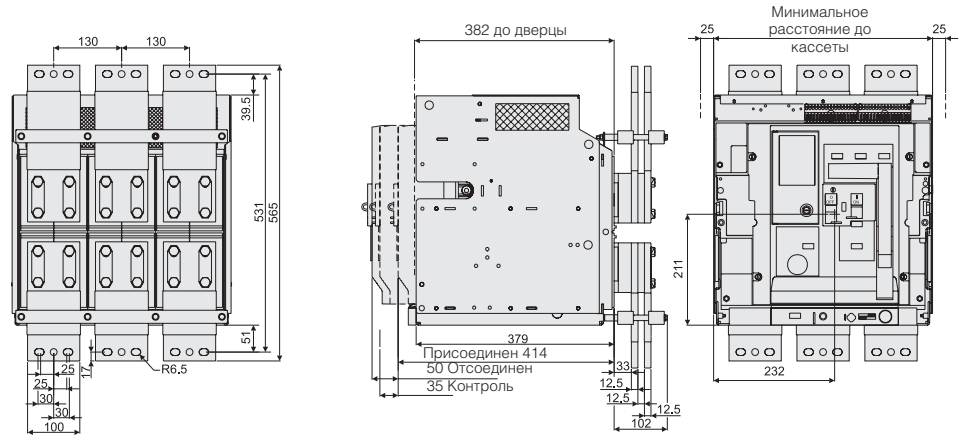
Тип Н - 4 полюса - Типоразмер 2, In = 800A - 4000A



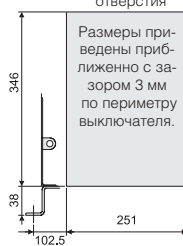
Переднее присоединение

Выкатное исполнение

Тип Н - 3 полюса - Типоразмер 2, $I_n = 800A - 4000A$

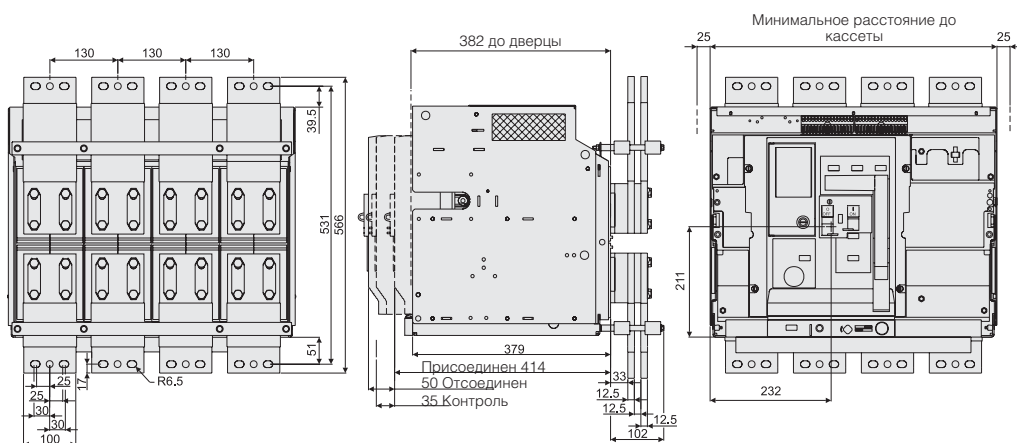


Размер вырезаемого отверстия



Длина присоединительных устройств (шин или кабелей) к главным шинам должна быть не более 200 мм.
Все присоединения должны быть затянуты с усилием 50 Нм.

Тип Н - 4 полюса - Типоразмер 2, $I_n = 800A - 4000A$



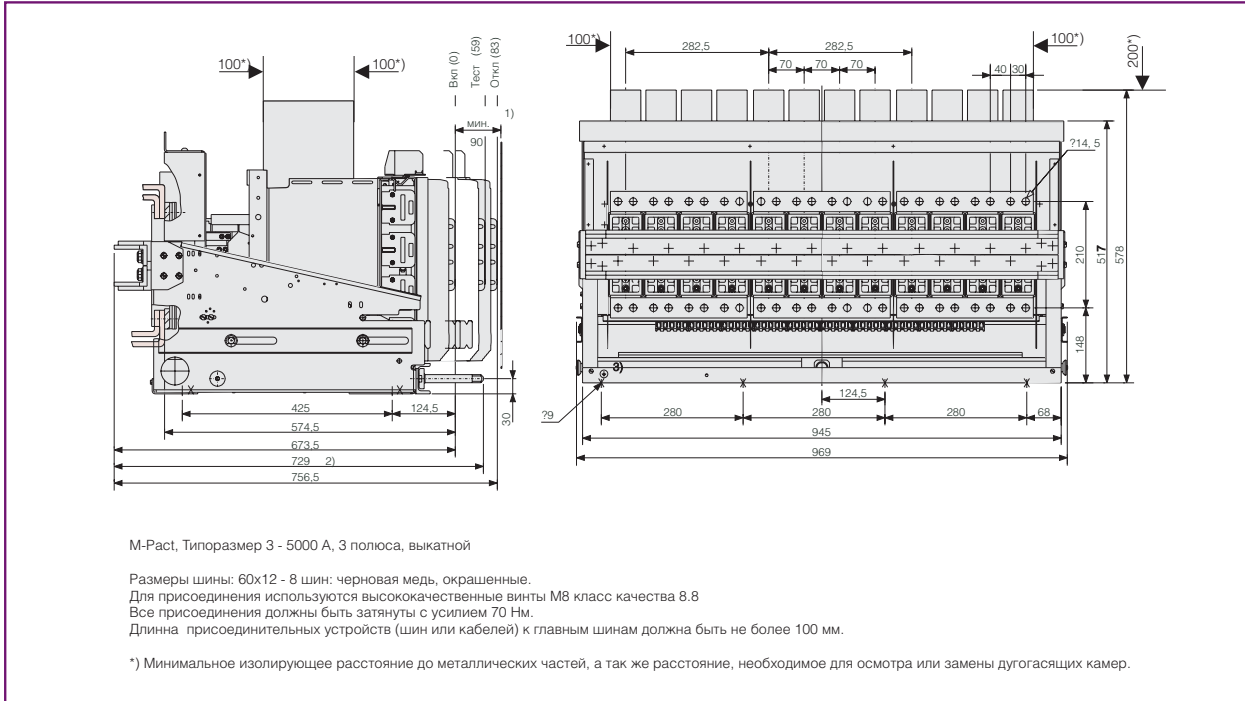
Размер вырезаемого отверстия



Длина присоединительных устройств (шин или кабелей) к главным шинам должна быть не более 200 мм.
Все присоединения должны быть затянуты с усилием 50 Нм.

Заднее присоединение
Выкатное исполнение

Тип С - 3 полюса - Типоразмер 3, In = 5000А



РАЗМЕРЫ

A

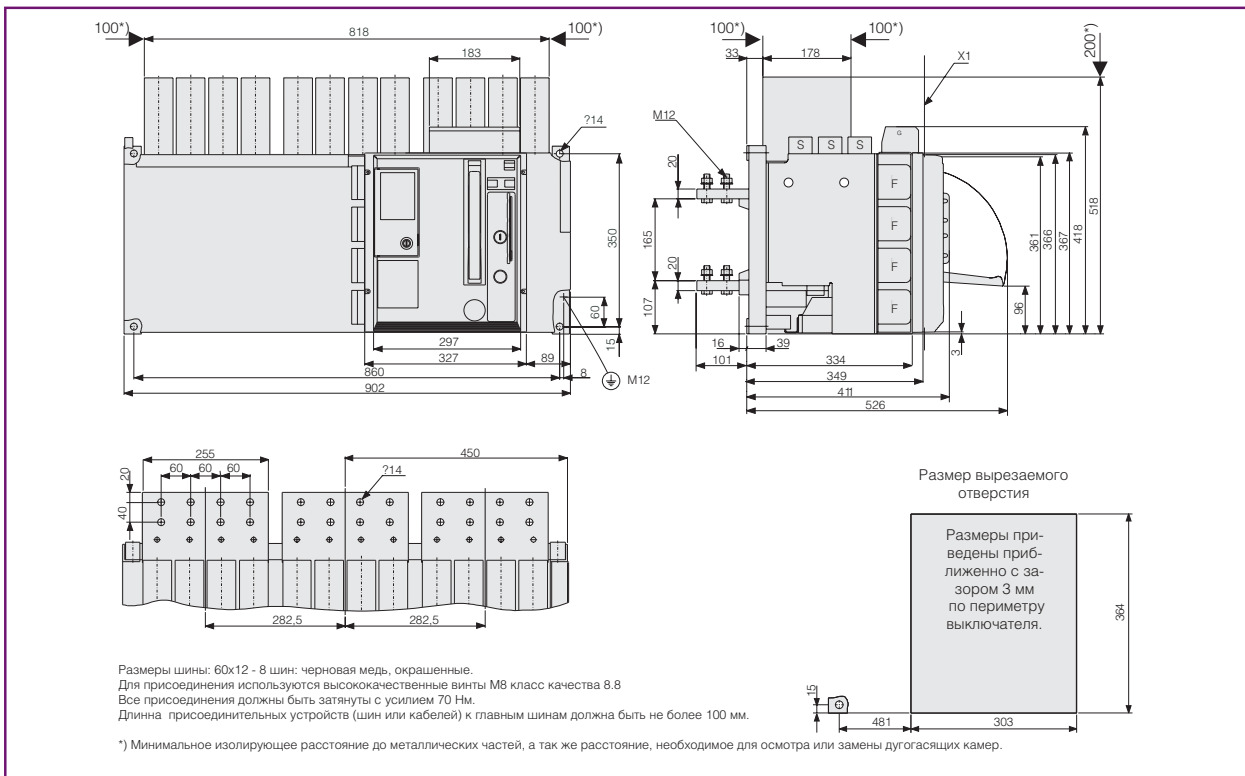
B

C

X

Горизонтальное присоединение
Стационарное исполнение

Тип С - 3 полюса - Типоразмер 3, In = 5000А

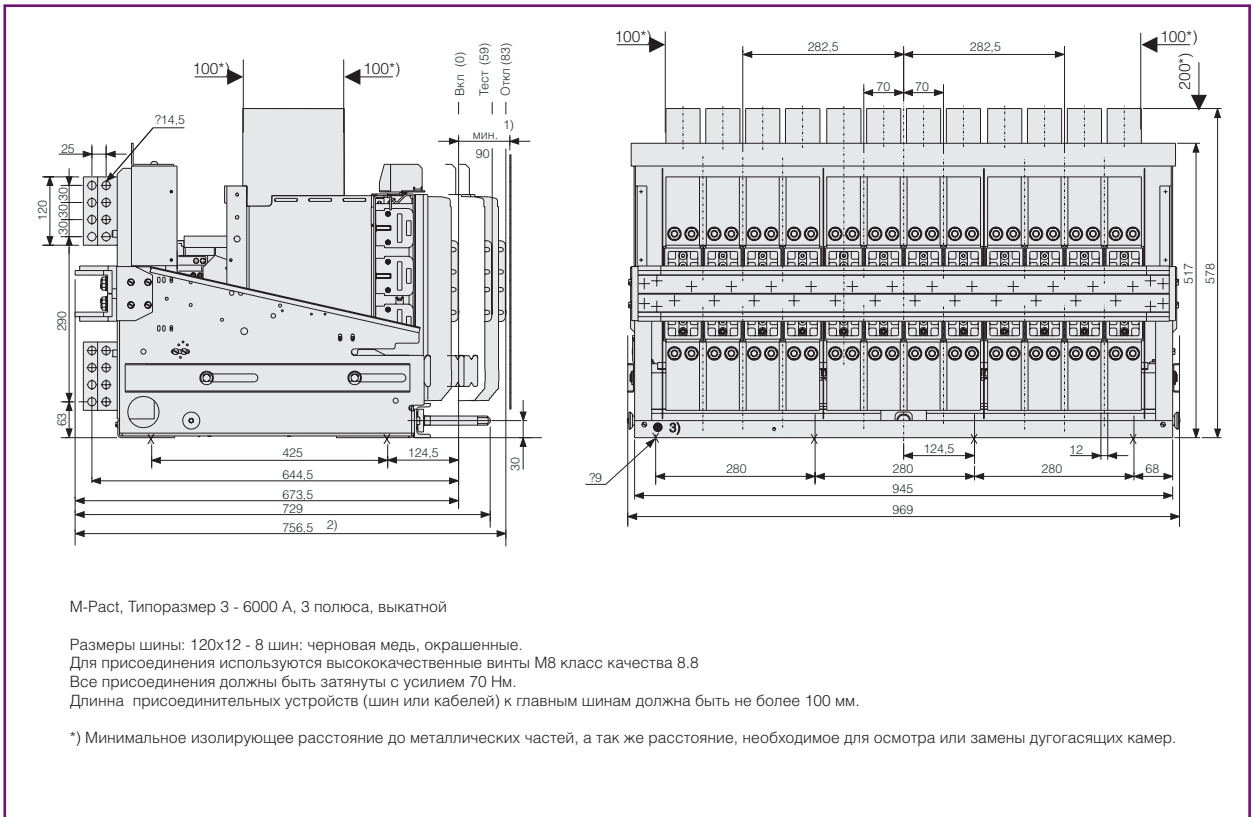


M-PACT Plus

Заднее присоединение

Выкатное исполнение

Тип С - 3 полюса - Типоразмер 3, In = 6300A



Чертежи

A

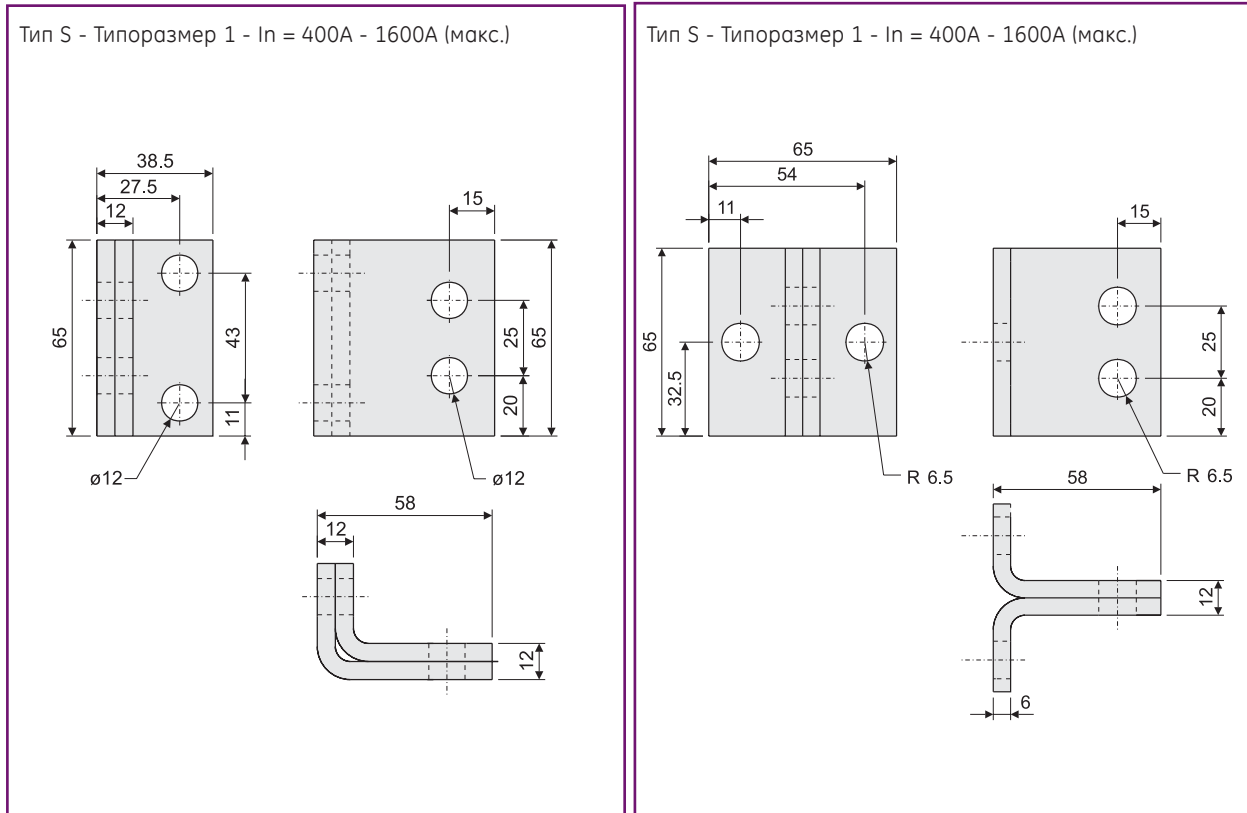
B

C

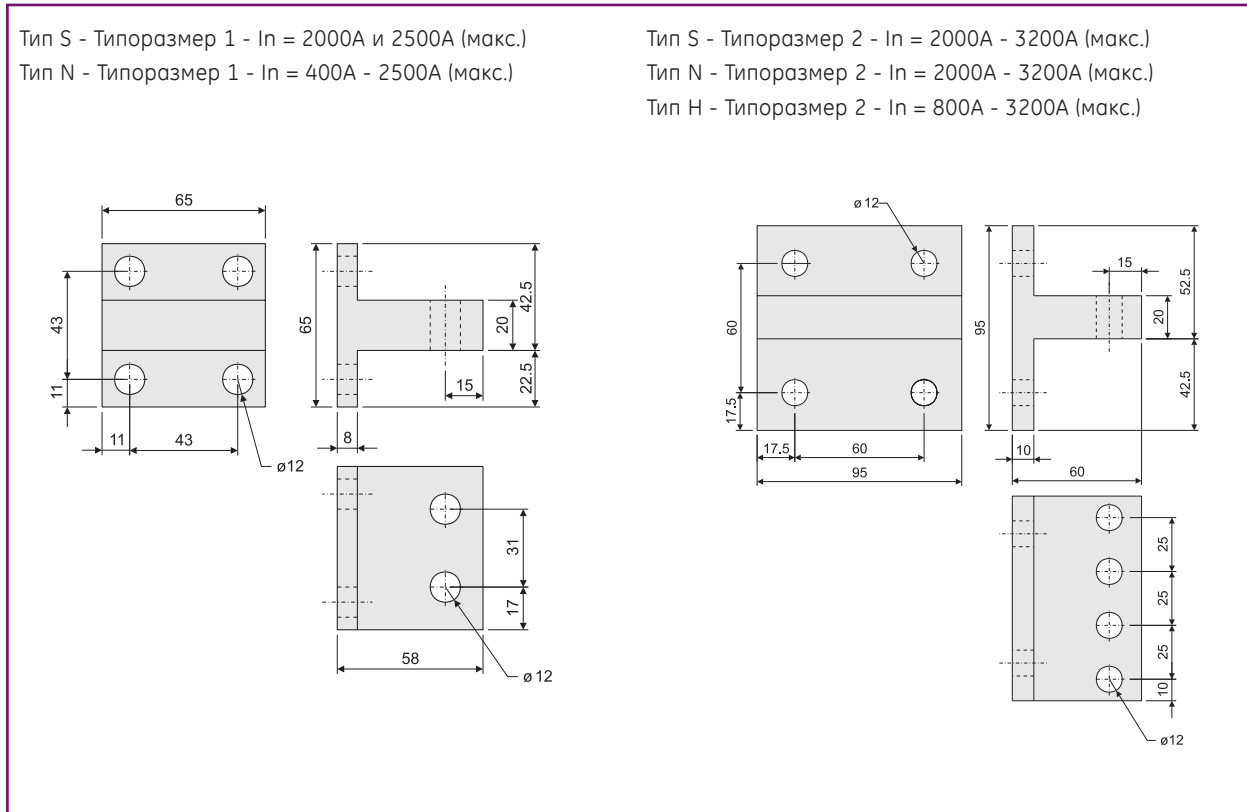
X

Клеммы (только для кассеты)

Вертикальные клеммы заднего подключения / Горизонтальные клеммы заднего подключения



Вертикальные / горизонтальные клеммы заднего присоединения

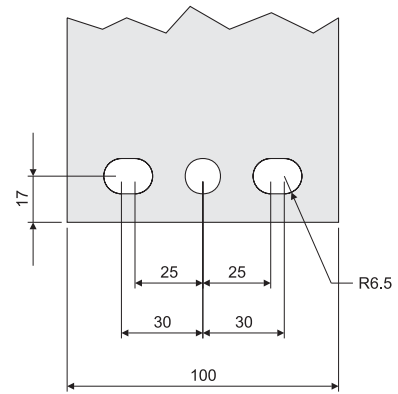
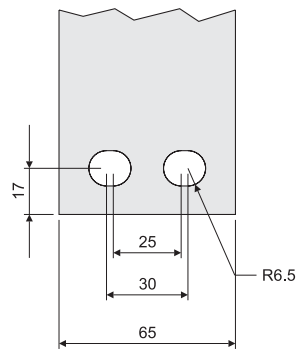


Клеммы (только для кассеты)

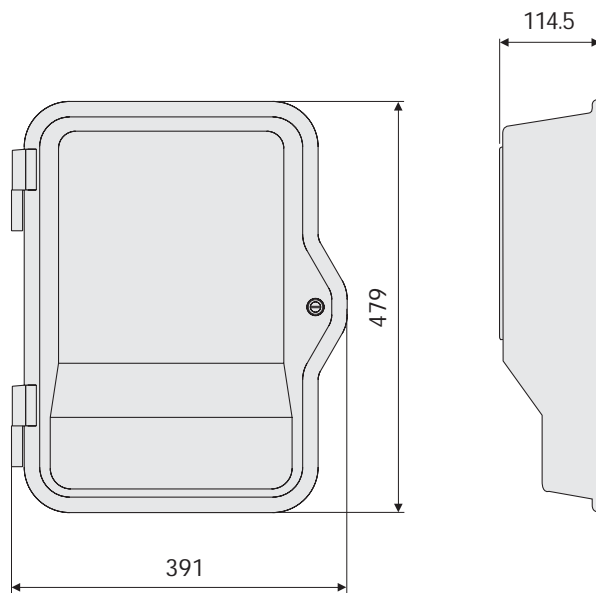
Медные клеммы - переднее присоединение (Стационарное и/или выкатное исп.)

Тип S - Типоразмер 1 - In = 400A - 2500A (макс.)
 Тип N - Типоразмер 1 - In = 400A - 2500A (макс.)

Тип S - Типоразмер 2 - In = 2000A - 4000A
 Тип N - Типоразмер 2 - In = 2000A - 4000A
 Тип H - Типоразмер 2 - In = 800A - 4000A



Дверца IP54 (Только для выкатного исполнения - Типоразмер 1 и 2)

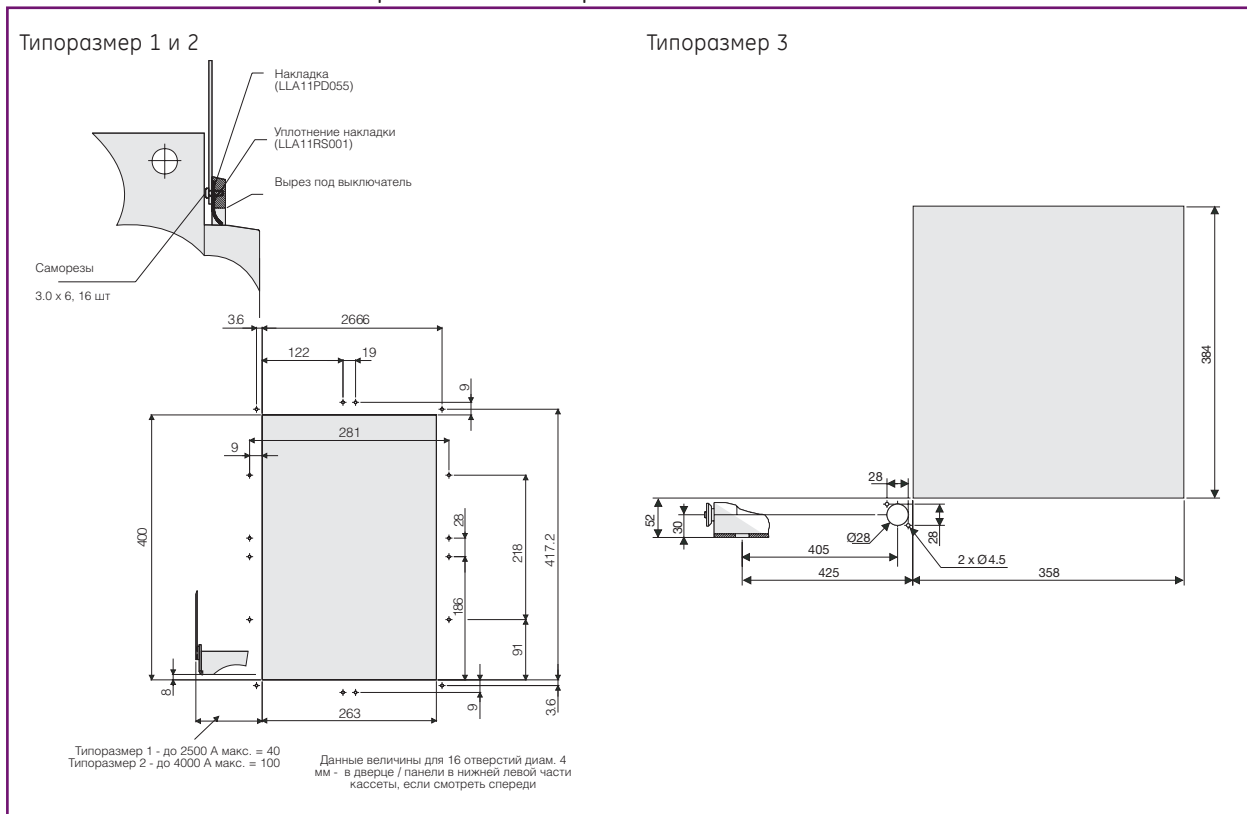


Вырезаемое отверстие в панели ячейки

Стационарное исполнение - вырезаемое отверстие в панели ячейки



Выкатное исполнение - вырезаемое отверстие в панели ячейки

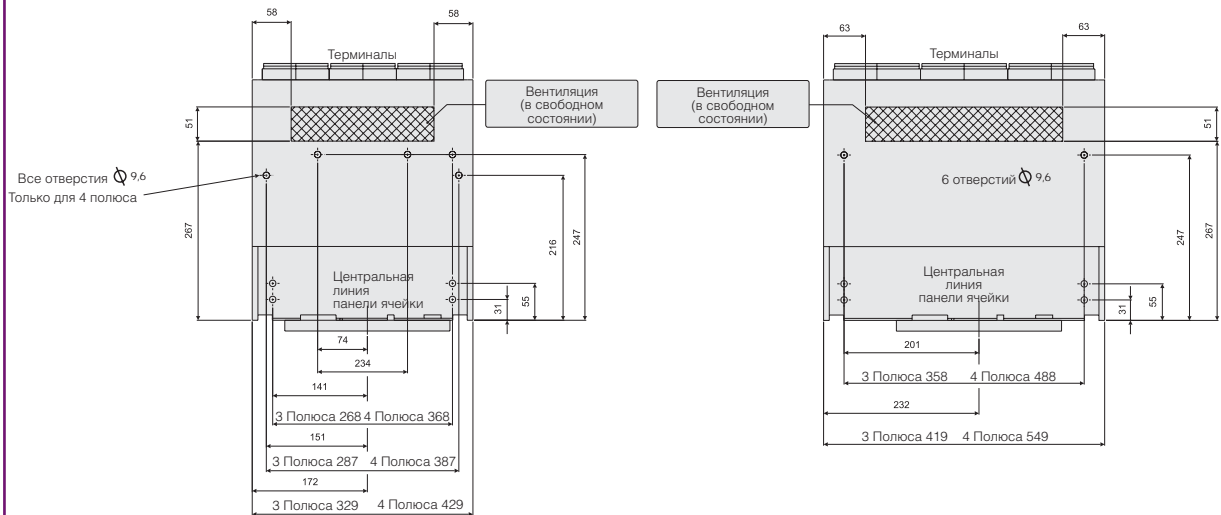


Кассета

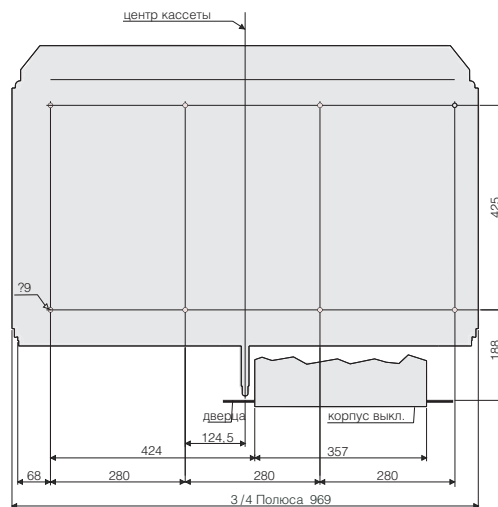
Установка кассеты

Тип S - Типоразмер 1 - In = 400A - 2500A (макс.)
 Тип N - Типоразмер 1 - In = 400A - 2500A (макс.)

Тип S - Типоразмер 2 - In = 2000A - 4000A
 Тип N - Типоразмер 2 - In = 2000A - 4000A
 Тип H - Типоразмер 2 - In = 800A - 4000A

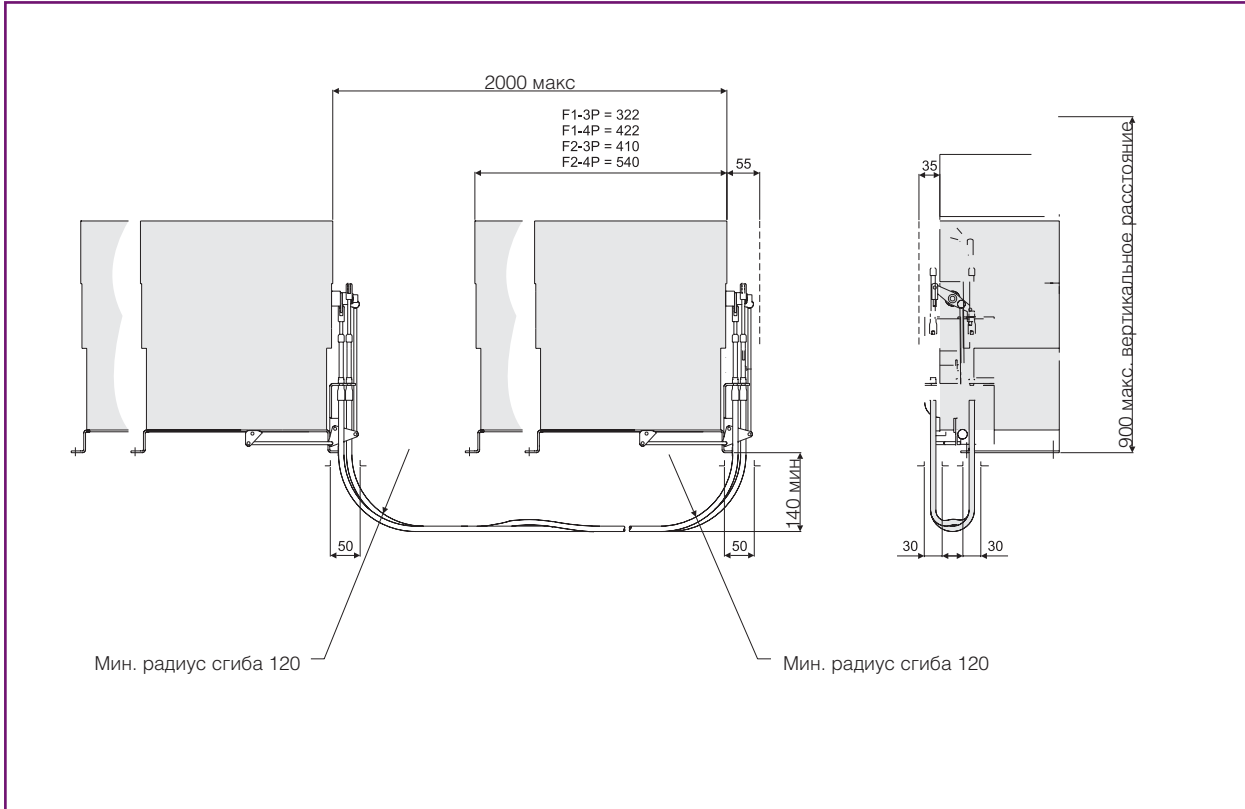


Тип С - Типоразмер 3 - In = 5000A - 6300A (макс.)

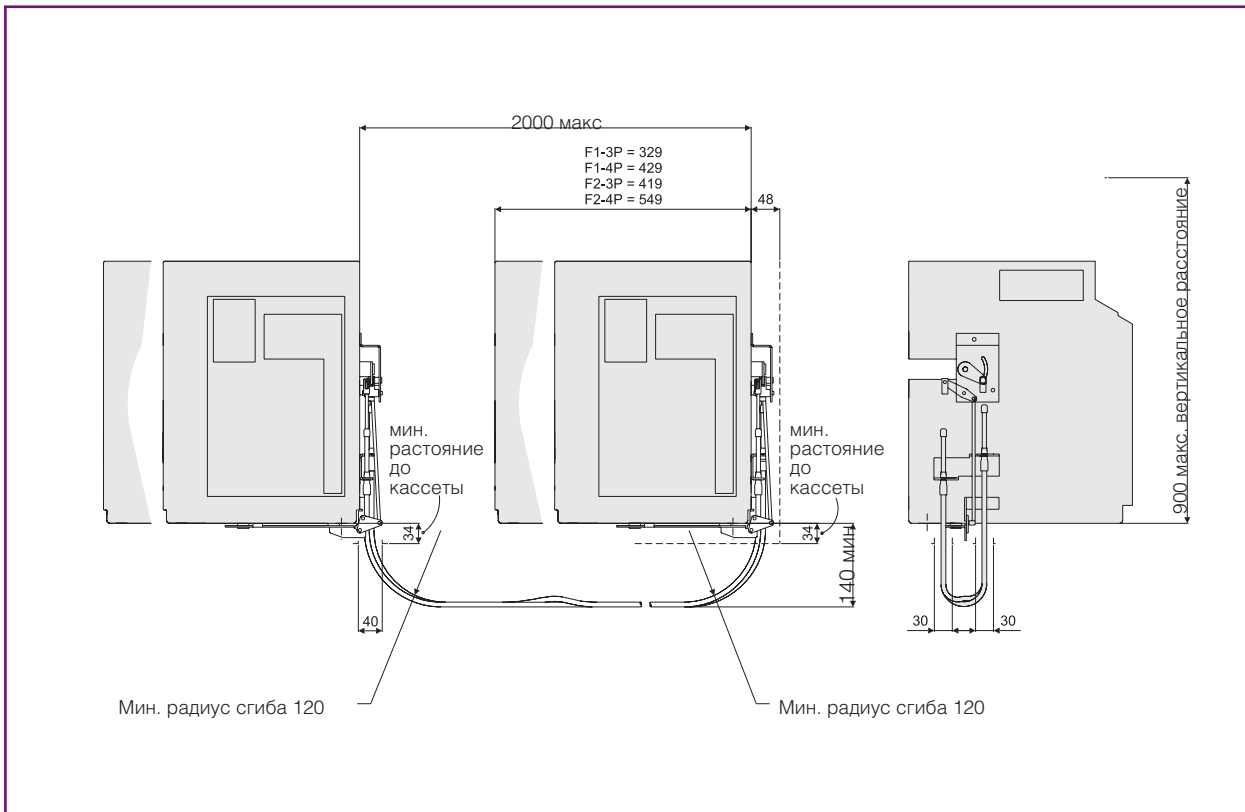


Блокировка 2-х выключателей

Стационарное исполнение - передний/задний доступ



Выкатное исполнение - передний/задний доступ



РАЗМЕРЫ

A

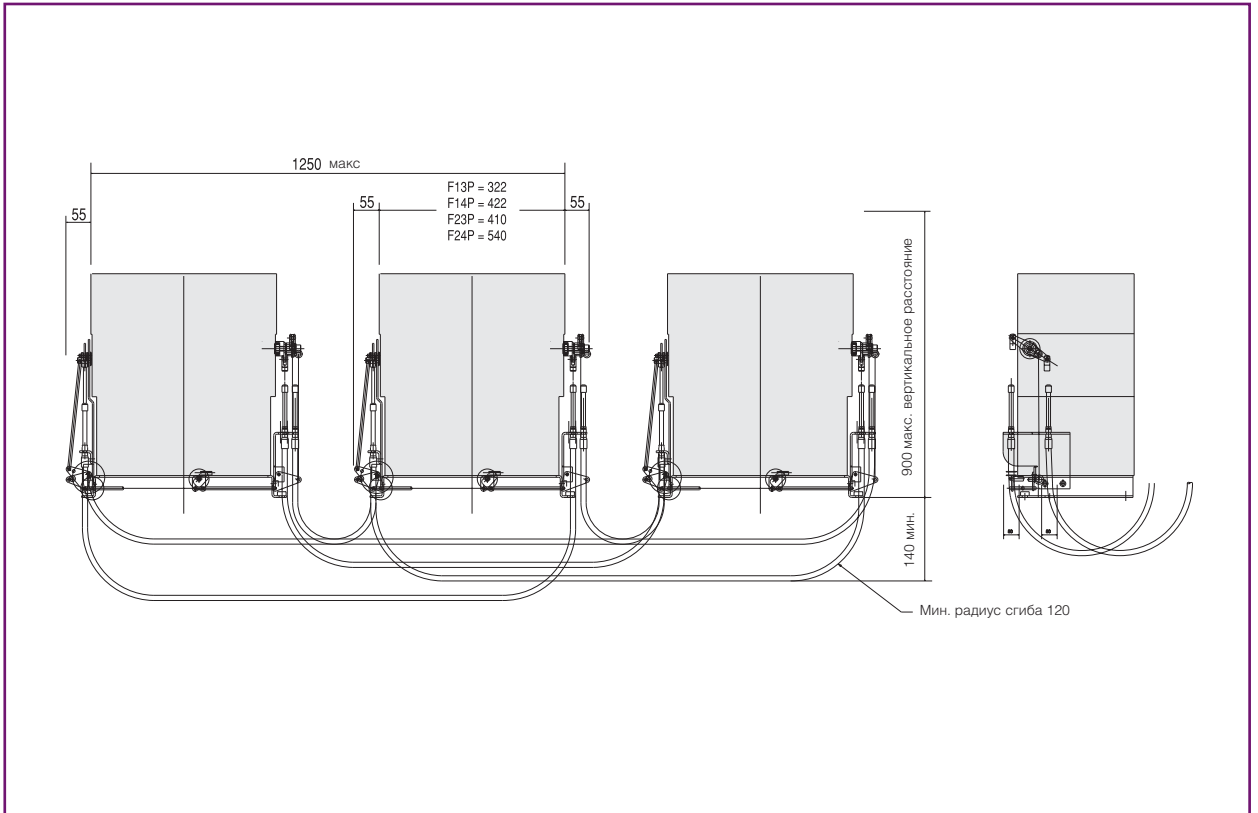
B

C

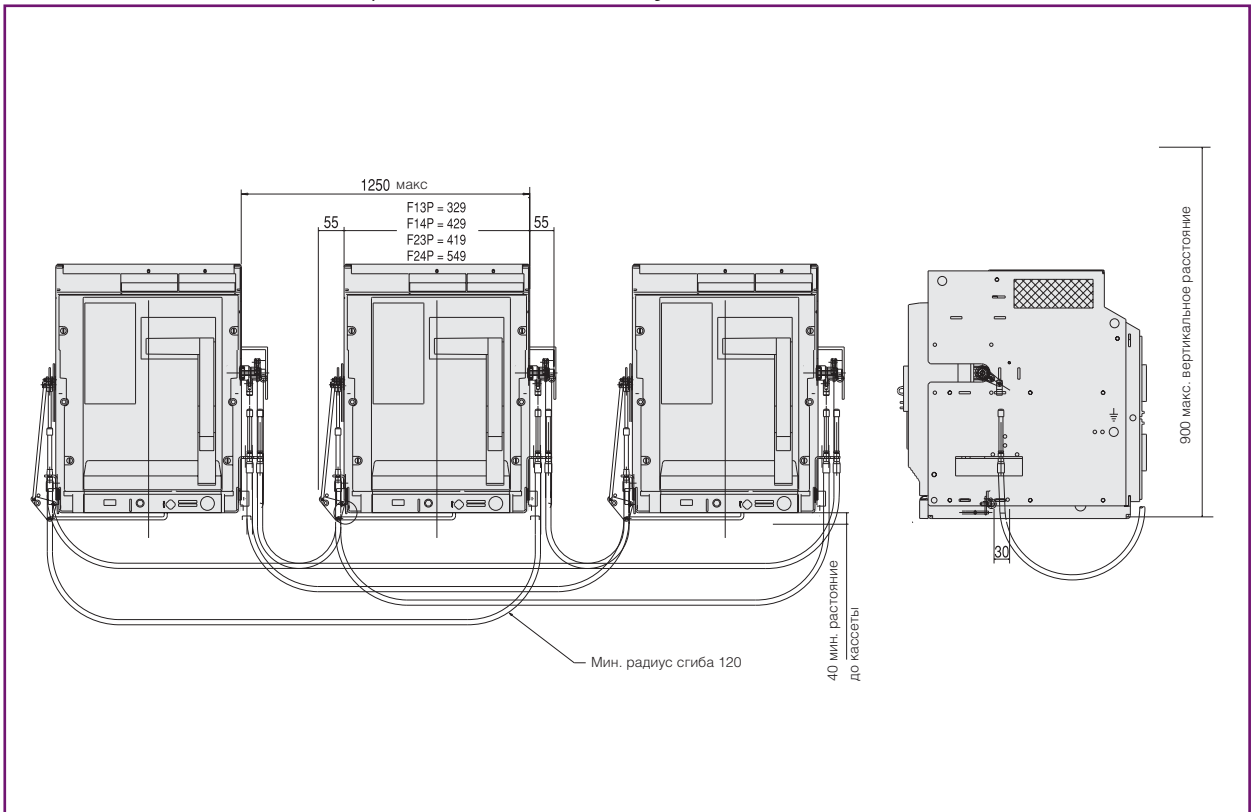
X

Блокировка 3-х выключателей

Стационарное исполнение - передний/задний доступ



Выкатное исполнение - передний/задний доступ



- X.1 Указатель по 6-ти значному номеру
- X.5 Указатель по каталожному номеру

Технические характеристики

Коды для заказа

Схемы подключения / Чертежи

Указатель каталожных номеров и кодов

	A
	B
	C
	X



M-PACT Plus

6-ти зн. №	Номер по кат.	Стр.	6-ти зн. №	Номер по кат.	Стр.	6-ти зн. №	Номер по кат.	Стр.	6-ти зн. №	Номер по кат.	Стр.
403...			405197	MN31F08	B.6	405324	MS4R1W12	B.2	405444	MN4L2W25-A	B.8
403680	RT1HOR	B.2	405198	MN4L1F10	B.6	405326	MS4R1W16	B.2	405445	MN32W25-A	B.8
403681	RT1VER	B.2	405199	MN31F10	B.6	405327	MPRO17plusF1&2	B.15	405446	MOP130A	B.16
405...			405200	MN4L1F12	B.6	405328	MS4R1W20	B.2	405448	MOP250A	B.16
405102	MS4L1W04	B.2	405201	MN31F12	B.6	405329	MPRO18 plusF1&2	B.15	405450	SCC	B.16
405103	MS31W04	B.2	405202	MN4L1F16	B.6	405330	MS4R1W25	B.2	405451	2WVFC	B.16
405104	MS4L1W06	B.2	405203	MN31F16	B.6	405331	MProPlusUEF	B.15	405452	MN4L2W32-A	B.8
405105	MS31W06	B.2	405204	MN4L1F20	B.6	405332	MS4R2W20	B.2	405453	MN32W32-A	B.8
405106	MS4L1W08	B.2	405205	MN31F20	B.6	405334	MS4R2W25	B.2	405454	MN4L2W40-A	B.8
405107	MS31W08	B.2	405206	MN4L1F25	B.6	405336	MS4R2W32	B.2	405455	MN32W40-A	B.8
405108	MS4L1W10	B.2	405207	MN31F25	B.6	405338	MS4R2W40	B.2	405456	MN4R1W16	B.6
405109	MS31W10	B.2	405208	MN4L2F20	B.6	405340	MS4C16	B.3	405458	MN4R1W20	B.6
405110	MS4L1W12	B.2	405209	MN32F20	B.6	405341	MS3C16	B.3	405459	2WCIF23PW	B.18
405111	MS31W12	B.2	405210	MN4L2F25	B.6	405342	MS4C25	B.3	405460	MN4R1W25	B.6
405112	MS4L1W16	B.2	405211	MN32F25	B.6	405343	MS3C25	B.3	405461	2WCIF24PW	B.18
405113	MS31W16	B.2	405212	MN4L2F32	B.6	405344	MN4C25	B.7	405462	MN4R2W20	B.6
405114	MS4L1W20	B.2	405213	MN32F32	B.6	405345	MN3C25	B.7	405463	2WCIF23PF	B.18
405115	MS31W20	B.2	405214	MN4L2F40	B.6	405346	MN4C32	B.7	405464	MN4R2W25	B.6
405116	MS4L1W25	B.2	405215	MN32F40	B.6	405347	MN3C32	B.7	405465	2WCIF24PF	B.18
405117	MS31W25	B.2	405216	MS4L1F04-A	B.4	405348	MN4C40	B.7	405466	MN4R2W32	B.6
405118	MS4L2W20	B.2	405217	MS31F04-A	B.4	405349	MN32C40	B.7	405468	MN4R2W40	B.6
405119	MS32W20	B.2	405218	MS4L1F06-A	B.4	405350	MN4L1W04-A	B.8	405470	MN4R1F04	B.6
405120	MS4L2W25	B.2	405219	MS31F06-A	B.4	405351	MN31W04-A	B.8	405472	MN4R1F06	B.6
405121	MS32W25	B.2	405222	MProPLUSTU-EURO	B.15	405352	MN4L1W06-A	B.8	405474	MN4R1F08	B.6
405122	MPro40L-W32	B.2	405223	MProPTU-EURO	B.15	405353	MN31W06-A	B.8	405475	B13WCIF23PW	B.18
405123	MS32W32	B.2	405226	MH4L2W08	B.10	405354	MS4C32	B.3	405476	MN4R1F10	B.6
405124	MS4L2W40	B.2	405227	MH32W08	B.10	405355	MS32C32	B.3	405477	B13WCIF24PW	B.18
405125	MS32W40	B.2	405228	MH4L2W10	B.10	405356	MH4C32	B.11	405478	MN4R1F12	B.6
405128	MPro30L-FRF	B.15	405229	MH32W10	B.10	405357	MH3C32	B.11	405479	B13WCIF23PF	B.18
405129	MPro30H-FRF	B.15	405230	MH4L2W12	B.10	405358	MH4C40	B.11	405480	MN4R1F16	B.6
405130	MPro40L-FRF	B.15	405231	MH32W12	B.10	405359	MH32C40	B.11	405481	B13WCIF24PF	B.18
405131	MPro40H-FRF	B.15	405232	MH4L2W16	B.10	405360	MN4L1W08-A	B.8	405482	MN4R1F20	B.6
405132	MS4L1F04	B.2	405233	MH32W16	B.10	405361	MN31W08-A	B.8	405484	MN4R1F25	B.6
405133	MS31F04	B.2	405234	MH4L2W20	B.10	405362	MN4L1W10-A	B.8	405486	MN4R2F20	B.6
405134	MS4L1F06	B.2	405235	MH32W20	B.10	405363	MN31W10-A	B.8	405488	MN4R2F25	B.6
405135	MS31F06	B.2	405236	MH4L2W25	B.10	405364	MS4C40	B.3	405490	MN4R2F32	B.6
405136	MS4L1F08	B.2	405237	MH32W25	B.10	405365	MS32C40	B.3	405491	C23WCIF23PW	B.18
405137	MS31F08	B.2	405238	MS4L1F08-A	B.4	405366	MS4R1F04	B.2	405492	MN4R2F40	B.6
405138	MS4L1F10	B.2	405239	MS31F08-A	B.4	405368	MS4R1F06	B.2	405493	C23WCIF24PW	B.18
405139	MS31F10	B.2	405240	MS4L1F10-A	B.4	405370	MS4R1F08	B.2	405494	MH4R2W08	B.10
405140	MS4L1F12	B.2	405241	MS31F10-A	B.4	405372	MS4R1F10	B.2	405495	C23WCIF23PF	B.18
405141	MS31F12	B.2	405242	MH4L2W32	B.10	405374	MS4R1F12	B.2	405496	MH4R2W10	B.10
405142	MS4L1F16	B.2	405243	MH32W32	B.10	405376	MS4R1F16	B.2	405497	C23WCIF24PF	B.18
405143	MS31F16	B.2	405244	MH4L2W40	B.10	405378	MS4R1F20	B.2	405498	MH4R2W12	B.10
405144	MS4L1F20	B.2	405245	MH32W40	B.10	405380	ST30	B.16	405500	MH4R2W16	B.10
405145	MS31F20	B.2	405246	MS4L1F12-A	B.4	405381	MS4R1F25	B.2	405502	MH4R2W20	B.10
405146	MS4L1F25	B.2	405247	MS31F12-A	B.4	405382	ST48	B.16	405504	MH4R2W25	B.10
405147	MS31F25	B.2	405248	MS4L1F16-A	B.4	405384	MS4R2F20	B.2	405505	ACBMIL	B.19
405148	MS4L2F20	B.2	405249	MS31F16-A	B.4	405386	ST130	B.16	405506	MH4R2W32	B.10
405149	MS32F20	B.2	405250	MS4L1F20-A	B.4	405387	MS4R2F25	B.2	405508	MH4R2W40	B.10
405150	MS4L2F25	B.2	405251	MS31F20-A	B.4	405388	ST250	B.16	405509	MH4R2F08	B.10
405151	MS32F25	B.2	405252	MS4L1F25-A	B.4	405389	ST440	B.16	405510	MH4R2F10	B.10
405152	MS4L2F32	B.2	405253	MS31F25-A	B.4	405390	MS4R1F12-A	B.4	405511	D13WCIF23PW	B.18
405153	MS32F32	B.2	405254	MS4L2F20-A	B.4	405391	MS4R2F32	B.2	405512	MH4R2F12	B.10
405154	MS4L2F40	B.2	405255	MS32F20-A	B.4	405392	MS4R1F16-A	B.4	405513	D13WCIF24PW	B.18
405155	MS32F40	B.2	405256	MH4L2F08	B.10	405393	MS4R2F40	B.2	405514	MH4R2F16	B.10
405162	MN4L1W04	B.6	405257	MH32F08	B.10	405400	UV30	B.16	405515	D13WCIF23PF	B.18
405163	MN31W04	B.6	405258	MH4L2F10	B.10	405402	UV48	B.16	405516	MH4R2F20	B.10
405164	MN4L1W06	B.6	405259	MH32F10	B.10	405404	MS4R1F20-A	B.4	405517	D13WCIF24PF	B.18
405165	MN31W06	B.6	405260	MH4L2F12	B.10	405406	UV130A	B.16	405518	MH4R2F25	B.10
405166	MN4L1W08	B.6	405261	MH32F12	B.10	405407	UV130D	B.16	405520	MH4R2F32	B.10
405167	MN31W08	B.6	405262	MH4L2F16	B.10	405408	UV250	B.16	405522	MH4R2F40	B.10
405168	MN4L1W10	B.6	405263	MH32F16	B.10	405409	UV440	B.16	405524	MS4R1M04	B.3
405169	MN31W10	B.6	405264	MH4L2F20	B.10	405410	MN4L1W12-A	B.8	405526	MS4R1M06	B.3
405170	MN4L1W12	B.6	405265	MH32F20	B.10	405411	UVTD250	B.16	405528	MS4R1M08	B.3
405171	MN31W12	B.6	405266	MH4L2F25	B.10	405412	MN31W12-A	B.8	405530	MPro40L-ENG	B.15
405172	MN4L1W16	B.6	405267	MH32F25	B.10	405413	UVTD440	B.16	405531	100BCMCI	B.18
405173	MN31W16	B.6	405268	MS4L2F25-A	B.4	405414	MN4L1W16-A	B.8	405532	160BCMCI	B.18
405174	MN4L1W20	B.6	405269	MS32F25-A	B.4	405415	MN31W16-A	B.8	405533	200BCMCI	B.18
405175	MN31W20	B.6	405270	MS4L2F32-A	B.4	405416	MN4L1W20-A	B.8	405534	MPro40H-ENG	B.15
405176	MN4L1W25	B.6	405271	MS32F32-A	B.4	405417	MN31W20-A	B.8	405535	MProPLUSUEF3P3W	B.15
405177	MN31W25	B.6	405272	MH4L2F32	B.10	405418	MN4L1W25-A	B.8	405537	MProREF	B.15
405178	MN4L2W20	B.6	405273	MH32F32	B.10	405419	MN31W25-A	B.8	405538	MProSEF	B.15
405179	MN32W20	B.6	405274	MH4L2F40	B.10	405420	CC30	B.16	405540	MProNTSW	B.15
405180	MN4L2W25	B.6	405275	MH32F40	B.10	405422	CC48	B.16	405542	MS4R1M10	B.3
405181	MN32W25	B.6	405276	MS4L2F40-A	B.4	405424	MN4L2W20-A	B.8	405545	MProCOM	B.15
405182	MN4L2W32	B.6	405277	MS32F40-A	B.4	405425	MN32W20-A	B.8	405547	MProAPU	B.15
405183	MN32W32	B.6	405278	MS4R1F06-A	B.4	405426	CC130	B.16	405548	MS4R1M12	B.3
405184	MN4L2W40	B.6	405296	MS4R1F08-A	B.4	405428	CC250	B.16	405550	MProPTU17	B.15
405185	MN32W40	B.6	405297	PAMM20	B.15	405430	MN4R1W04	B.6	405551	MProPTU	B.15
405186	MS4R1F04-A	B.4	405298	MS4R1F10-A	B.4	405432	MN4R1W06	B.6	405552	MProPPB	B.15
405192	MN4L1F04	B.6	405299	PAMM30/40	B.15	405434	MN4R1W08	B.6	405553	FA32WH32B	B.10
405193	MN31F04	B.6	405316	MS4R1W04	B.2	405436	MN4R1W10	B.6	405554	FA42WH32B	B.10
405194	MN4L1F06	B.6	405318	MS4R1W06	B.2	405438	MN4R1W12	B.6	405555	FA32WH40B	B.10
405195	MN31F06	B.6	405320	MS4R1W08	B.2	405440	MOP30	B.16	405556	FA42WH40B	B.10
405196	MN4L1F08	B.6	405322	MS4R1W10	B.2	405442	MOP48	B.16	405557	FA31FN16B	B.7



6-ти зн. №	Номер по кат.	Стр.	6-ти зн. №	Номер по кат.	Стр.	6-ти зн. №	Номер по кат.	Стр.	6-ти зн. №	Номер по кат.	Стр.
405558	FA41FN16B	B.7	405705	RCMK12501	B.20	405821	MS32M25	B.3	405913	MS31M12-A	B.5
405559	FA31FN25B	B.7	405706	RCMK16001	B.20	405822	MS4L2M25	B.3	405914	MS4L1M12-A	B.5
405560	FA41FN25B	B.7	405707	RCMK20001	B.20	405823	MS32M32	B.3	405915	MS31M16-A	B.5
405561	FA32FN32B	B.7	405708	RCMK25001	B.20	405824	MS4L2M32	B.3	405916	MS4L1M16-A	B.5
405562	FA42FN32B	B.7	405709	RCMK32002	B.20	405825	MS32M40	B.3	405917	MOP130D	B.16
405563	FA32FN40B	B.7	405710	RCMK40002	B.20	405826	MS4L2M40	B.3	405918	MS4L1M20-A	B.5
405564	FA42FN40B	B.7	405712	MS4R2F20-A	B.4	405828	MH4L2W16-A	B.12	405919	MS31M25-A	B.5
405565	FA32FH32B	B.10	405713	ELCT8002	B.20	405829	MH32W16-A	B.12	405920	MS4L1M25-A	B.5
405566	FA42FH32B	B.10	405714	ELCT10002	B.20	405830	MH4L2W20-A	B.12	405921	FA31WS16T	B.2
405567	FA32FH40B	B.10	405715	ELCT12502	B.20	405831	MH32W20-A	B.12	405922	FA41WS16T	B.2
405568	FA42FH40B	B.10	405716	ELCT16002	B.20	405832	MN4R1W04-A	B.8	405923	FA31WS25T	B.2
405569	FORLOK	B.19	405717	ELCT20002	B.20	405833	MN31M04	B.7	405924	FA41WS25T	B.2
405570	CASLOK	B.19	405718	ELCT25002	B.20	405834	MN4L1M04	B.7	405925	FA32WS32T	B.2
405571	RONLOK	B.19	405720	MN4L1F10-A	B.8	405835	MN31M06	B.7	405926	FA42WS32T	B.2
405572	PROLOK	B.19	405721	MN31F10-A	B.8	405836	MN4L1M06	B.7	405927	FA32WS40T	B.2
405573	RONCAS	B.19	405722	MS4R2F25-A	B.4	405837	MN31M08	B.7	405928	FA42WS40T	B.2
405574	PROCAS	B.19	405723	RCMK8002	B.20	405838	MN4L1M08	B.7	405929	MS32M20-A	B.5
405575	MPROMAC	B.15	405724	RCMK10002	B.20	405839	MN31M10	B.7	405930	MS4L2M20-A	B.5
405576	MOC	B.19	405725	RCMK12502	B.20	405840	MN4L1M10	B.7	405931	MS32M25-A	B.5
405578	DILHS	B.19	405726	RCMK16002	B.20	405841	MN31M12	B.7	405932	MS4L2M25-A	B.5
405579	DIRHS	B.19	405727	RCMK20002	B.20	405842	MN4L1M12	B.7	405933	FA31FS16T	B.3
405580	CSWFF	B.16	405728	RCMK25002	B.20	405843	MN31M16	B.7	405934	FA41FS16T	B.3
405581	CSWL	B.16	405730	MN4L1F12-A	B.8	405844	MN4L1M16	B.7	405935	FA31FS25T	B.3
405582	MS4R1M16	B.3	405731	MN31F12-A	B.8	405845	MN31M20	B.7	405936	FA41FS25T	B.3
405584	MS4R1M20	B.3	405732	MN4L1F16-A	B.8	405846	MN4L1M20	B.7	405937	FA32FS32T	B.3
405586	MS4R1M25	B.3	405733	MN31F16-A	B.8	405847	MN31M25	B.7	405938	FA42FS32T	B.3
405588	MS4R2M20	B.3	405734	MN4L1F20-A	B.8	405848	MN4L1M25	B.7	405939	FA32FS40T	B.3
405590	MS4R2M25	B.3	405735	MN31F20-A	B.8	405849	MN32M20	B.7	405940	FA42FS40T	B.3
405592	MS4R2M32	B.3	405736	MN4L1F25-A	B.8	405850	MN4L2M20	B.7	405941	MS32M32-A	B.5
405594	MS4R2M40	B.3	405737	MN31F25-A	B.8	405851	MN32M25	B.7	405942	MS4L2M32-A	B.5
405596	MN4R1M04	B.7	405738	FAC116	B.20	405852	MN4L2M25	B.7	405943	MS32M40-A	B.5
405598	MN4R1M06	B.7	405739	MACS116	B.20	405853	MN32M32	B.7	405944	MS4L2M40-A	B.5
405600	RT1UNI	B.2	405740	FACN116	B.20	405854	MN4L2M32	B.7	405945	FA31WN16T	B.6
405601	RT2UNI	B.2	405741	MACN116	B.20	405855	MN32M40	B.7	405946	FA41WN16T	B.6
405602	MN4R1M08	B.7	405742	FAC125	B.20	405856	MN4L2M40	B.7	405947	FA31WN25T	B.6
405603	RT1SVFIX	B.2	405743	MAC125	B.20	405858	MH4L2W25-A	B.12	405948	FA41WN25T	B.6
405604	MN4R1M10	B.7	405744	FAC232	B.20	405859	MH32W25-A	B.12	405949	FA32WN32T	B.6
405605	ACBMID	B.19	405745	MAC232	B.20	405860	MH4L2W32-A	B.12	405950	FA42WN32T	B.6
405606	IP54DOOR	B.19	405746	FAC240	B.20	405861	MH32W32-A	B.12	405951	FA32WN40T	B.6
405607	ACBLIFT	B.19	405747	MAC240	B.20	405862	MH4L2W40-A	B.12	405952	FA42WN40T	B.6
405609	RT1SNVFIX	B.2	405748	MS4R2F32-A	B.4	405863	MH32W40-A	B.12	405953	MN31M04-A	B.9
405610	250BCMCI	B.18	405769	CLCS116	B.20	405864	MN4R1W06-A	B.8	405954	MN4L1M04-A	B.9
405611	300BCMCI	B.18	405770	CLCN116	B.20	405866	MN4R1W08-A	B.8	405955	MN31M06-A	B.9
405612	350BCMCI	B.18	405771	CLC125	B.20	405867	MH32M08	B.11	405956	MN4L1M06-A	B.9
405613	400BCMCI	B.18	405772	CLC232	B.20	405868	MH4L2M08	B.11	405957	FA31FN16T	B.7
405621	RT2SNHVFIX	B.2	405773	CLC240	B.20	405869	MH32M10	B.11	405958	FA41FN16T	B.7
405621	RT2SNHVFIX	B.12	405778	MN4L2F20-A	B.8	405870	MH4L2M10	B.11	405959	FA31FN25T	B.7
405622	MN4R1M12	B.7	405779	MN32F20-A	B.8	405871	MH32M12	B.11	405960	FA41FN25T	B.7
405624	MN4R1M16	B.7	405780	MN4L2F25-A	B.8	405872	MH4L2M12	B.11	405961	FA32FN32T	B.7
405626	MN4R1M20	B.7	405781	MN32F25-A	B.8	405873	MH32M16	B.11	405962	FA42FN32T	B.7
405628	MN4R1M25	B.7	405782	MN4L2F32-A	B.8	405874	MH4L2M16	B.11	405963	FA32FN40T	B.7
405630	MN4R2M20	B.7	405783	MN32F32-A	B.8	405875	MH32M20	B.11	405964	FA42FN40T	B.7
405632	MN4R2M25	B.7	405784	MN4L2F40-A	B.8	405876	MH4L2M20	B.11	405965	MN31M08-A	B.9
405634	MN4R2M32	B.7	405785	MN32F40-A	B.8	405877	MH32M25	B.11	405966	MN4L1M08-A	B.9
405636	MN4R2M40	B.7	405786	MS4R2F40-A	B.4	405878	MH4L2M25	B.11	405967	MN31M10-A	B.9
405638	MH4R2M08	B.11	405787	ARC16	B.20	405880	MH4L2F08-A	B.12	405968	MN4L1M10-A	B.9
405640	MH4R2M10	B.11	405788	ARC32H	B.20	405881	MH32F08-A	B.12	405969	MN31M12-A	B.9
405642	MH4R2M12	B.11	405789	ARC40H	B.20	405882	MN4R1W10-A	B.8	405970	MN4L1M12-A	B.9
405644	MH4R2M16	B.11	405790	ARC25	B.20	405883	MH32M32	B.11	405971	MN31M16-A	B.9
405646	MH4R2M20	B.11	405791	ARC32SN	B.20	405884	MH4L2M32	B.11	405972	MN4L1M16-A	B.9
405648	MH4R2M25	B.11	405792	ARC40SN	B.20	405885	MH32M40	B.11	405973	FA32WH32T	B.10
405650	MH4R2M32	B.11	405796	MH4L2W08-A	B.12	405886	MH4L2M40	B.11	405974	FA42WH32T	B.10
405652	MH4R2M40	B.11	405797	MH32W08-A	B.12	405888	MH4L2F10-A	B.12	405975	FA32WH40T	B.10
405656	MN4L1F04-A	B.8	405798	MH4L2W12-A	B.12	405889	MH32F10-A	B.12	405976	FA42WH40T	B.10
405657	MN31F04-A	B.8	405799	MH32W10-A	B.12	405890	MH4L2F12-A	B.12	405977	MN31M20-A	B.9
405658	MN4L1F06-A	B.8	405800	UNIPLIER	B.20	405891	MH32F12-A	B.12	405978	MN4L1M20-A	B.9
405659	MN31F06-A	B.8	405801	MH32W12-A	B.12	405892	MH4L2F16-A	B.12	405979	MN31M25-A	B.9
405660	EDF14P16	B.3	405802	MH4L2W10-A	B.12	405893	MH32F16-A	B.12	405980	MN4L1M25-A	B.9
405661	EDF13P16	B.3	405803	MS31M04	B.3	405894	MH4L2F20-A	B.12	405981	MN32M20-A	B.9
405662	EDF14P25	B.3	405804	MS4L1M04	B.3	405895	MH32F20-A	B.12	405982	MN4L2M20-A	B.9
405663	EDF13P25	B.3	405805	MS31M06	B.3	405896	MH4L2F25-A	B.12	405983	MN32M25-A	B.9
405664	EDF24P40	B.3	405806	MS4L1M06	B.3	405897	MH32F25-A	B.12	405984	MN4L2M25-A	B.9
405665	EDF23P40	B.3	405807	MS31M08	B.3	405898	MH4L2F32-A	B.12	405985	FA32FH32T	B.10
405680	MN4L1F08-A	B.8	405808	MS4L1M08	B.3	405899	MH32F32-A	B.12	405986	FA42FH32T	B.10
405681	MN31F08-A	B.8	405809	MS31M10	B.3	405900	MH4L2F40-A	B.12	405987	FA32FH40T	B.10
405682	MS4R1F25-A	B.4	405810	MS4L1M10	B.3	405901	MH32F40-A	B.12	405988	FA42FH40T	B.10
405683	ELCT8001	B.20	405811	MS31M12	B.3	405902	MN4R1W12-A	B.8	405989	MN32M32-A	B.9
405684	ELCT10001	B.20	405812	MS4L1M12	B.3	405904	MN4R1W16-A	B.8	405990	MN4L2M32-A	B.9
405685	ELCT12501	B.20	405813	MS31M16	B.3	405905	MS31M04-A	B.5	405991	MN32M40-A	B.9
405686	ELCT16001	B.20	405814	MS4L1M16	B.3	405906	MS4L1M04-A	B.5	405992	MN4L2M40-A	B.9
405687	ELCT20001	B.20	405815	MS31M20	B.3	405907	MS31M06-A	B.5	405994	MN4R1W20-A	B.8
405688	ELCT25001	B.20	405816	MS4L1M20	B.3	405908	MS4L1M06-A	B.5	405995	MS31M20-A	B.5
405689	ELCT32002	B.20	405817	MS31M25	B.3	405909	MS31M08-A	B.5	405996	MN4R1W25-A	B.8
405690	ELCT40002	B.20	405818	MS4L1M25	B.3	405910	MS4L1M08-A	B.5	405997	MH32M08-A	B.13
405703	RCMK8001	B.20	405819	MS32M20	B.3	405911	MS31M10-A	B.5	405998	MH4L2M08-A	B.13
405704	RCMK10001	B.20	405820	MS4L2M20	B.3	405912	MS4L1M10-A	B.5	405999	MH32M10-A	B.13



M-PACT Plus

6-ти зн. №	Номер по кат.	Стр.	6-ти зн. №	Номер по кат.	Стр.	6-ти зн. №	Номер по кат.	Стр.
406...			406168	MS4R1M10-A	B.5	406366	D13WCI3PW	B.18
406000	MH4L2M10-A	B.13	406170	MS4R1M12-A	B.5	406367	D13WCI4PW	B.18
406001	MH32M12-A	B.13	406172	MS4R1M16-A	B.5	406372	-	B.15
406002	MH4L2M12-A	B.13	406174	MS4R1M20-A	B.5	406373	-	B.15
406003	MH32M16-A	B.13	406176	MS4R1M25-A	B.5	406374	-	B.15
406004	MH4L2M16-A	B.13	406177	MS31W04-A	B.4	406375	-	B.15
406005	MH32M20-A	B.13	406178	MS4L1W04-A	B.4	406376	-	B.15
406006	MH4L2M20-A	B.13	406179	MS31W06-A	B.4	406377	-	B.15
406007	MH32M25-A	B.13	406180	MS4L1W06-A	B.4	406378	-	B.15
406008	MH4L2M25-A	B.13	406181	MS31W08-A	B.4	406393	MPRACKHAN	B.19
406009	MH32M32-A	B.13	406182	MS4L1W08-A	B.4	406700	MC33W50	B.14
406010	MH4L2M32-A	B.13	406183	MS31W10-A	B.4	406702	MC33W63	B.14
406011	MH32M40-A	B.13	406184	MS4L1W10-A	B.4	406703	MC33F50	B.14
406012	MH4L2M40-A	B.13	406185	MS31W12-A	B.4	406707	F3ST24D	B.17
406020	MN4R2W20-A	B.8	406186	MS4L1W12-A	B.4	406708	F3ST48D	B.17
406021	FA31WS16B	B.2	406187	MS31W16-A	B.4	406709	F3ST60D	B.17
406022	FA41WS16B	B.2	406188	MS4L1W16-A	B.4	406710	F3ST110D	B.17
406023	FA31WS25B	B.2	406189	MS31W20-A	B.4	406712	F3ST220D	B.17
406024	FA41WS25B	B.2	406190	MS4L1W20-A	B.4	406714	F3ST110A	B.17
406025	FA32WS32B	B.2	406191	MS31W25-A	B.4	406717	F3ST240A	B.17
406026	FA42WS32B	B.2	406192	MS4L1W25-A	B.4	406723	F3CC24D	B.17
406027	FA32WS40B	B.2	406193	MS32W20-A	B.4	406724	F3CC48D	B.17
406028	FA42WS40B	B.2	406194	MS4L2W20-A	B.4	406725	F3CC60D	B.17
406032	MN4R2W25-A	B.8	406195	MS32W25-A	B.4	406726	F3CC110A	B.17
406033	FA31FS16B	B.3	406196	MS4L2W25-A	B.4	406727	F3CC110D	B.17
406034	FA41FS16B	B.3	406197	MS32W32-A	B.4	406729	F3CC220D	B.17
406035	FA31FS25B	B.3	406198	MS4L2W32-A	B.4	406730	F3CC120A	B.17
406036	FA41FS25B	B.3	406199	MS32W40-A	B.4	406731	F3CC240A	B.17
406037	FA32FS32B	B.3	406200	MS4L2W40-A	B.4	406732	F3UV24D	B.17
406038	FA42FS32B	B.3	406208	MS4R2M20-A	B.5	406733	F3UV48D	B.17
406039	FA32FS40B	B.3	406214	MS4R2M25-A	B.5	406734	F3UV60D	B.17
406040	FA42FS40B	B.3	406216	MS4R2M32-A	B.5	406735	F3UV110	B.17
406042	MN4R2W32-A	B.8	406218	MS4R2M40-A	B.5	406737	F3UV220	B.17
406044	MN4R2W40-A	B.8	406220	MN4R1M04-A	B.9	406741	F3UV240A	B.17
406045	FA31WN16B	B.6	406222	MN4R1M06-A	B.9	406743	F3CSW22	B.17
406046	FA41WN16B	B.6	406224	MN4R1M08-A	B.9	406744	F3CSW44	B.17
406047	FA31WN25B	B.6	406226	MN4R1M10-A	B.9	406745	F3CSW66	B.17
406048	FA41WN25B	B.6	406228	MN4R1M12-A	B.9	406746	F3CSW88	B.17
406049	FA32WN32B	B.6	406230	MN4R1M16-A	B.9	406748	F3MSRTC	B.17
406050	FA42WN32B	B.6	406232	MN4R1M20-A	B.9	406749	F3MSDCS	B.17
406051	FA32WN40B	B.6	406234	MN4R1M25-A	B.9	406750	F3MOP24D	B.17
406052	FA42WN40B	B.6	406236	MN4R2M20-A	B.9	406751	F3MOP48D	B.17
406054	MN4R1F04-A	B.8	406238	MN4R2M25-A	B.9	406752	F3MOP60D	B.17
406055	MPRO30L-ENG	B.15	406240	MN4R2M32-A	B.9	406753	F3MOP110A	B.17
406056	MPRO30H-ENG	B.15	406242	MN4R2M40-A	B.9	406754	F3MOP110D	B.17
406057	MPRO30HR	B.15	406244	MH4R2M08-A	B.13	406755	F3MOP220A	B.17
406058	MPRO30LR	B.15	406246	MH4R2M10-A	B.13	406756	F3MOP230A	B.17
406094	MN4R1F06-A	B.8	406248	MH4R2M12-A	B.13	406757	F3MOP220D	B.17
406096	MN4R1F08-A	B.8	406250	MH4R2M16-A	B.13	406758	F3MOP240A	B.17
406098	MN4R1F10-A	B.8	406252	MH4R2M20-A	B.13	406760	MICWDF33P	B.18
406102	MPRO30L-FRFNR	B.15	406254	MH4R2M25-A	B.13	406762	MICXF33P	B.18
406103	MPRO30H-FRFNR	B.15	406256	MH4R2M32-A	B.13	406767	CASF3FF	B.19
406104	MPRO40L-FRFNR	B.15	406258	MH4R2M40-A	B.13	406768	RONF3FF	B.19
406105	MPRO40H-FRFNR	B.15	406260	MS4R1W04-A	B.4	406769	CASF3LD	B.19
406108	MPRO30L-ENGNR	B.15	406262	MS4R1W06-A	B.4	406770	RONF3LD	B.19
406109	MPRO30H-ENGNR	B.15	406264	MS4R1W08-A	B.4	406771	F3MOC	B.19
406110	MPRO40L-ENGNR	B.15	406266	MS4R1W10-A	B.4	406772	F3ACK	B.20
406111	MPRO40H-ENGNR	B.15	406268	MS4R1W12-A	B.4	406774	F3MCS50	B.20
406112	TRIPCS	B.16	406270	MS4R1W16-A	B.4	406775	F3MCS63	B.20
406114	MN4R1F12-A	B.8	406272	MS4R1W20-A	B.4	406776	F3ARC	B.20
406116	MN4R1F16-A	B.8	406274	MS4R1W25-A	B.4	406777	MPROMACNC	B.15
406118	MN4R1F20-A	B.8	406276	MS4R2W20-A	B.4	406879	MPRO17plusF3	B.15
406120	MN4R1F25-A	B.8	406278	MS4R2W25-A	B.4	406889	MPRO18plusF3-ENG	B.15
406122	MN4R2F20-A	B.8	406280	MS4R2W32-A	B.4	406890	MPRO18plusF3-FR	B.15
406124	MN4R2F25-A	B.8	406282	MS4R2W40-A	B.4	406898	MC33W50 - A	B.14
406126	MN4R2F32-A	B.8	406322	UVTD48	B.16	406899	MC33W63 - A	B.14
406128	MN4R2F40-A	B.8	406326	UVTD130	B.16	406900	MC33F50 - A	B.14
406130	MH4R2W08-A	B.12	406335	RONLKEY	B.19	406910	MPROPLUSNTL100	B.15
406132	MH4R2W12-A	B.12	406336	RONCASLD	B.19	406911	MPROPLUSNTL50	B.15
406134	MH4R2W10-A	B.12	406337	RONCASNK	B.19	406966	D13WCI3PWCON	B.18
406136	MH4R2W16-A	B.12	406338	RONWKEY	B.19	406967	D13WCI4PWCON	B.18
406138	MH4R2W20-A	B.12	406339	RONWKEYFF	B.19	406968	D13WCI3PFCON	B.18
406140	MH4R2W25-A	B.12	406340	2WCI3PF	B.18	406969	D13WCI4PFCON	B.18
406142	MH4R2W32-A	B.12	406341	2WCI4PF	B.18	406970	D13WCI23PWCON	B.18
406144	MH4R2W40-A	B.12	406342	2WCI3PW	B.18	406971	D13WCI24PWCON	B.18
406146	MH4R2F08-A	B.12	406343	2WCI4PW	B.18	406972	D13WCI23PFCON	B.18
406148	MH4R2F10-A	B.12	406348	B13WCI3PF	B.18	406973	D13WCI24PFCON	B.18
406150	MH4R2F12-A	B.12	406349	B13WCI4PF	B.18			
406152	MH4R2F16-A	B.12	406350	B13WCI3PW	B.18			
406154	MH4R2F20-A	B.12	406351	B13WCI4PW	B.18			
406156	MH4R2F25-A	B.12	406356	C23WCI3PF	B.18			
406158	MH4R2F32-A	B.12	406357	C23WCI4PF	B.18			
406160	MH4R2F40-A	B.12	406358	C23WCI3PW	B.18			
406162	MS4R1M04-A	B.5	406359	C23WCI4PW	B.18			
406164	MS4R1M06-A	B.5	406364	D13WCI3PF	B.18			
406166	MS4R1M08-A	B.5	406365	D13WCI4PF	B.18			



A

B

C

X

Номер по кат.	6-ти зн. №	Стр.	Номер по кат.	6-ти зн. №	Стр.	Номер по кат.	6-ти зн. №	Стр.	Номер по кат.	6-ти зн. №	Стр.
1...			ELCT10001	405684	B.20	FA32WH40T	405975	B.10	MH32M08	405867	B.11
100BCMCI	405531	B.18	ELCT10002	405714	B.20	FA32WN32B	406049	B.6	MH32M08-A	405997	B.13
160BCMCI	405532	B.18	ELCT12501	405685	B.20	FA32WN32T	405949	B.6	MH32M10	405869	B.11
2...			ELCT12502	405715	B.20	FA32WNA40B	406051	B.6	MH32M10-A	405999	B.13
200BCMCI	405533	B.18	ELCT16001	405686	B.20	FA32WNA40T	405951	B.6	MH32M12	405871	B.11
250BCMCI	405610	B.18	ELCT16002	405716	B.20	FA32WS32B	406025	B.2	MH32M12-A	406001	B.13
2WCI3PF	406340	B.18	ELCT20001	405687	B.20	FA32WS32T	405925	B.2	MH32M16	405873	B.11
2WCI3PW	406342	B.18	ELCT20002	405717	B.20	FA32WS40B	406027	B.2	MH32M16-A	406003	B.13
2WCI4PF	406341	B.18	ELCT25001	405688	B.20	FA32WS40T	405927	B.2	MH32M20	405875	B.11
2WCI4PW	406343	B.18	ELCT25002	405718	B.20	FA41FN16B	405558	B.7	MH32M20-A	406005	B.13
2WCI23PF	405463	B.18	ELCT32002	405689	B.20	FA41FN16T	405958	B.7	MH32M25	405877	B.11
2WCI23PW	405459	B.18	ELCT40002	405690	B.20	FA41FN25B	405560	B.7	MH32M25-A	406007	B.13
2WCI24PF	405465	B.18	ELCT8001	405683	B.20	FA41FN25T	405960	B.7	MH32M32	405883	B.11
2WCI24PW	405461	B.18	ELCT8002	405713	B.20	FA41FS16B	406034	B.3	MH32M32-A	406009	B.13
2WPFC	405451	B.16	F...			FA41FS16T	405934	B.3	MH32M40	405885	B.11
3...			F3ACK	406772	B.20	FA41FS25B	406036	B.3	MH32M40-A	406011	B.13
300BCMCI	405611	B.18	F3ARC	406776	B.20	FA41FS25T	405936	B.3	MH32W08	405227	B.10
350BCMCI	405612	B.18	F3CC110A	406726	B.17	FA41WN16B	406046	B.6	MH32W08-A	405797	B.12
4...			F3CC110D	406727	B.17	FA41WN16T	405946	B.6	MH32W10	405229	B.10
400BCMCI	405613	B.18	F3CC120A	406730	B.17	FA41WN25B	406048	B.6	MH32W10-A	405799	B.12
A...			F3CC220D	406729	B.17	FA41WN25T	405948	B.6	MH32W12	405231	B.10
ACBLIFT	405607	B.19	F3CC240A	406731	B.17	FA41WS16B	406022	B.2	MH32W12-A	405801	B.12
ACBMID	405605	B.19	F3CC24D	406723	B.17	FA41WS16T	405922	B.2	MH32W16	405233	B.10
ACBMIL	405505	B.19	F3CC48D	406724	B.17	FA41WS25B	406024	B.2	MH32W16-A	405829	B.12
ARC16	405787	B.20	F3CC60D	406725	B.17	FA41WS25T	405924	B.2	MH32W20	405235	B.10
ARC25	405790	B.20	F3CSW22	406743	B.17	FA42FH32B	405566	B.10	MH32W20-A	405831	B.12
ARC32H	405788	B.20	F3CSW44	406744	B.17	FA42FH32T	405986	B.10	MH32W25	405237	B.10
ARC32SN	405791	B.20	F3CSW66	406745	B.17	FA42FH40B	405568	B.10	MH32W25-A	405859	B.12
ARC40H	405789	B.20	F3CSW88	406746	B.17	FA42FH40T	405988	B.10	MH32W32	405243	B.10
ARC40SN	405792	B.20	F3MCS50	406774	B.20	FA42FN32B	405562	B.7	MH32W32-A	405861	B.12
B...			F3MCS63	406775	B.20	FA42FN32T	405962	B.7	MH32W40	405245	B.10
B13WCI3PF	406348	B.18	F3MOC	406771	B.19	FA42FN40B	405564	B.7	MH32W40-A	405863	B.12
B13WCI3PW	406350	B.18	F3MOP110A	406753	B.17	FA42FN40T	405964	B.7	MH42C32	405356	B.11
B13WCI4PF	406349	B.18	F3MOP110D	406754	B.17	FA42FS32B	406038	B.3	MH42C40	405358	B.11
B13WCI4PW	406351	B.18	F3MOP220A	406755	B.17	FA42FS32T	405938	B.3	MH4L2F08	405256	B.10
B13WCI23PF	405479	B.18	F3MOP220D	406757	B.17	FA42FS40B	406040	B.3	MH4L2F08-A	405880	B.12
B13WCI23PW	405475	B.18	F3MOP230A	406756	B.17	FA42FS40T	405940	B.3	MH4L2F10	405258	B.10
B13WCI24PF	405481	B.18	F3MOP240A	406758	B.17	FA42WH32B	405554	B.10	MH4L2F10-A	405888	B.12
B13WCI24PW	405477	B.18	F3MOP24D	406750	B.17	FA42WH32T	405974	B.10	MH4L2F12	405260	B.10
C...			F3MOP48D	406751	B.17	FA42WH40B	405556	B.10	MH4L2F12-A	405890	B.12
C23WCI3PF	406356	B.18	F3MOP60D	406752	B.17	FA42WH40T	405976	B.10	MH4L2F16	405262	B.10
C23WCI3PW	406358	B.18	F3MSDCS	406749	B.17	FA42WN32B	406050	B.6	MH4L2F16-A	405892	B.12
C23WCI4PF	406357	B.18	F3MSRTC	406748	B.17	FA42WN32T	405950	B.6	MH4L2F20	405264	B.10
C23WCI4PW	406359	B.18	F3ST110A	406714	B.17	FA42WN40B	406052	B.6	MH4L2F20-A	405894	B.12
C23WCI23PF	405495	B.18	F3ST110D	406710	B.17	FA42WN40T	405952	B.6	MH4L2F25	405266	B.10
C23WCI23PW	405491	B.18	F3ST220D	406712	B.17	FA42WS32B	406026	B.2	MH4L2F25-A	405896	B.12
C23WCI24PF	405497	B.18	F3ST240A	406717	B.17	FA42WS32T	405926	B.2	MH4L2F32	405272	B.10
C23WCI24PW	405493	B.18	F3ST24D	406707	B.17	FA42WS40B	406028	B.2	MH4L2F32-A	405898	B.12
CASF3FF	406767	B.19	F3ST48D	406708	B.17	FA42WS40T	405928	B.2	MH4L2F40	405274	B.10
CASF3LD	406769	B.19	F3ST60D	406709	B.17	FAC125	405742	B.20	MH4L2F40-A	405900	B.12
CASLOK	405570	B.19	F3UV110	406735	B.17	FAC232	405744	B.20	MH4L2M08	405868	B.11
CC130	405426	B.16	F3UV220	406737	B.17	FAC240	405746	B.20	MH4L2M08-A	405998	B.13
CC250	405428	B.16	F3UV240A	406741	B.17	FACN116	405740	B.20	MH4L2M10	405870	B.11
CC30	405420	B.16	F3UV24D	406732	B.17	FACN116	405738	B.20	MH4L2M10-A	406000	B.13
CC48	405422	B.16	F3UV48D	406733	B.17	FORLOK	405569	B.19	MH4L2M12	405872	B.11
CLC125	405771	B.20	F3UV60D	406734	B.17	I...			MH4L2M12-A	406002	B.13
CLC232	405772	B.20	FA31FN16B	405557	B.7	IP54DOOR	405606	B.19	MH4L2M16	405874	B.11
CLC240	405773	B.20	FA31FN16T	405957	B.7	M...			MH4L2M16-A	406004	B.13
CLCN116	405770	B.20	FA31FN25B	405559	B.7	MAC125	405743	B.20	MH4L2M20	405876	B.11
CSWFF	405580	B.16	FA31FN25T	405959	B.7	MAC232	405745	B.20	MH4L2M20-A	406006	B.13
CSWL	405581	B.16	FA31FS16B	406033	B.3	MAC240	405747	B.20	MH4L2M25	405878	B.11
D...			FA31FS16T	405933	B.3	MACN116	405741	B.20	MH4L2M25-A	406008	B.13
D13WCI3PF	406364	B.18	FA31FS25B	406035	B.3	MACS116	405739	B.20	MH4L2M32	405884	B.11
D13WCI3PFCON	406968	B.18	FA31FS25T	405935	B.3	MC33F50	406703	B.14	MH4L2M32-A	406010	B.13
D13WCI3PW	406366	B.18	FA31WN16B	406045	B.6	MC33F50 - A	406900	B.14	MH4L2M40	405886	B.11
D13WCI3PWCON	406966	B.18	FA31WN16T	405945	B.6	MC33W50	406700	B.14	MH4L2M40-A	406012	B.13
D13WCI4PF	406365	B.18	FA31WN25B	406047	B.6	MC33W50 - A	406898	B.14	MH4L2W08	405226	B.10
D13WCI4PFCON	406969	B.18	FA31WN25T	405947	B.6	MC33W63	406702	B.14	MH4L2W08-A	405796	B.12
D13WCI4PW	406367	B.18	FA31WS16B	406021	B.2	MC33W63 - A	406899	B.14	MH4L2W10	405228	B.10
D13WCI4PWCON	406967	B.18	FA31WS16T	405921	B.2	MH32C32	405357	B.11	MH4L2W10-A	405802	B.12
D13WCI23PF	405515	B.18	FA31WS25B	406023	B.2	MH32C40	405359	B.11	MH4L2W12	405230	B.10
D13WCI23PFCON	406972	B.18	FA31WS25T	405923	B.2	MH32F08	405257	B.10	MH4L2W12-A	405798	B.12
D13WCI23PW	405511	B.18	FA32FH32B	405565	B.10	MH32F08-A	405881	B.12	MH4L2W16	405232	B.10
D13WCI23PWCON	406970	B.18	FA32FH32T	405985	B.10	MH32F10	405259	B.10	MH4L2W16-A	405828	B.12
D13WCI24PF	405517	B.18	FA32FH40B	405567	B.10	MH32F10-A	405889	B.12	MH4L2W20	405234	B.10
D13WCI24PFCON	406973	B.18	FA32FH40T	405987	B.10	MH32F12	405261	B.10	MH4L2W20-A	405830	B.12
D13WCI24PW	405513	B.18	FA32FN32B	405561	B.7	MH32F12-A	405891	B.12	MH4L2W25	405236	B.10
D13WCI24PWCON	406971	B.18	FA32FN32T	405961	B.7	MH32F16	405263	B.10	MH4L2W25-A	405858	B.12
DILHS	405578	B.19	FA32FN40B	405563	B.7	MH32F16-A	405893	B.12	MH4L2W32	405242	B.10
DIRHS	405579	B.19	FA32FN40T	405963	B.7	MH32F20	405265	B.10	MH4L2W32-A	405860	B.12
E...			FA32FS32B	406037	B.3	MH32F20-A	405895	B.12	MH4L2W40	405244	B.10
EDF13P16	405661	B.3	FA32FS32T	405937	B.3	MH32F25	405267	B.10	MH4L2W40-A	405862	B.12
EDF13P25	405663	B.3	FA32FS40B	406039	B.3	MH32F25-A	405897	B.12	MH4R2F08	405509	B.10
EDF14P16	405660	B.3	FA32FS40T	405939	B.3	MH32F32	405273	B.10	MH4R2F08-A	406146	B.12
EDF14P25	405662	B.3	FA32WH32B	405553	B.10	MH32F32-A	405899	B.12	MH4R2F10	405510	B.10
EDF23P40	405665	B.3	FA32WH32T	405973	B.10	MH32F40	405275	B.10	MH4R2F10-A	406148	B.12
EDF24P40	405664	B.3	FA32WH40B	405555	B.10	MH32F40-A	405901	B.12	MH4R2F12	405512	B.10



Номер по кат.	6-ти зн. №	Стр.	Номер по кат.	6-ти зн. №	Стр.	Номер по кат.	6-ти зн. №	Стр.	Номер по кат.	6-ти зн. №	Стр.
MH4R2F12-A	406150	B.12	MN31W12-A	405412	B.8	MN4L2F25-A	405780	B.8	MN4R2W25	405464	B.6
MH4R2F16	405514	B.10	MN31W16	405173	B.6	MN4L2F32	405212	B.6	MN4R2W25-A	406032	B.8
MH4R2F16-A	406152	B.12	MN31W16-A	405415	B.8	MN4L2F32-A	405782	B.8	MN4R2W32	405466	B.6
MH4R2F20	405516	B.10	MN31W20	405175	B.6	MN4L2F40	405214	B.6	MN4R2W32-A	406042	B.8
MH4R2F20-A	406154	B.12	MN31W20-A	405417	B.8	MN4L2F40-A	405784	B.8	MN4R2W40	405468	B.6
MH4R2F25	405518	B.10	MN31W25	405177	B.6	MN4L2M20	405850	B.7	MN4R2W40-A	406044	B.8
MH4R2F25-A	406156	B.12	MN31W25-A	405419	B.8	MN4L2M20-A	405982	B.9	MOC	405576	B.19
MH4R2F32	405520	B.10	MN32C32	405347	B.7	MN4L2M25	405852	B.7	MOP130A	405446	B.16
MH4R2F32-A	406158	B.12	MN32C40	405349	B.7	MN4L2M25-A	405984	B.9	MOP130D	405917	B.16
MH4R2F40	405522	B.10	MN32F20	405209	B.6	MN4L2M32	405854	B.7	MOP250A	405448	B.16
MH4R2F40-A	406160	B.12	MN32F20-A	405779	B.8	MN4L2M32-A	405990	B.9	MOP30	405440	B.16
MH4R2M08	405638	B.11	MN32F25	405211	B.6	MN4L2M40	405856	B.7	MOP48	405442	B.16
MH4R2M08-A	406244	B.13	MN32F25-A	405781	B.8	MN4L2M40-A	405992	B.9	MPRACKHAN	406393	B.19
MH4R2M10	405640	B.11	MN32F32	405213	B.6	MN4L2W20	405178	B.6	MPRO17plusF1&2	405327	B.15
MH4R2M10-A	406246	B.13	MN32F32-A	405783	B.8	MN4L2W20-A	405424	B.8	MPRO17plusF3	406879	B.15
MH4R2M12	405642	B.11	MN32F40	405215	B.6	MN4L2W25	405180	B.6	MPRO18 plusF1&2	405329	B.15
MH4R2M12-A	406248	B.13	MN32F40-A	405785	B.8	MN4L2W25-A	405444	B.8	MPRO18plusF3-ENG	406889	B.15
MH4R2M16	405644	B.11	MN32M20	405849	B.7	MN4L2W32	405182	B.6	MPRO18plusF3-FR	406890	B.15
MH4R2M16-A	406250	B.13	MN32M20-A	405981	B.9	MN4L2W32-A	405452	B.8	MPRO18plusF3-G		B.15
MH4R2M20	405646	B.11	MN32M25	405851	B.7	MN4L2W40	405184	B.6	MPRO30H-ENG	406056	B.15
MH4R2M20-A	406252	B.13	MN32M25-A	405983	B.9	MN4L2W40-A	405454	B.8	MPRO30H-ENGR	406109	B.15
MH4R2M25	405648	B.11	MN32M32	405853	B.7	MN4R1F04	405470	B.6	MPRO30H-FRF	405129	B.15
MH4R2M25-A	406254	B.13	MN32M32-A	405989	B.9	MN4R1F04-A	406054	B.8	MPRO30H-FRFNR	406103	B.15
MH4R2M32	405650	B.11	MN32M40	405855	B.7	MN4R1F06	405472	B.6	MPRO30HR	406057	B.15
MH4R2M32-A	406256	B.13	MN32M40-A	405991	B.9	MN4R1F06-A	406094	B.8	MPRO30L-ENG	406055	B.15
MH4R2M40	405652	B.11	MN32W20	405179	B.6	MN4R1F08	405474	B.6	MPRO30L-ENGR	406108	B.15
MH4R2M40-A	406258	B.13	MN32W20-A	405425	B.8	MN4R1F08-A	406096	B.8	MPRO30L-FRF	405128	B.15
MH4R2W08	405494	B.10	MN32W25	405181	B.6	MN4R1F10	405476	B.6	MPRO30L-FRFNR	406102	B.15
MH4R2W08-A	406130	B.12	MN32W25-A	405445	B.8	MN4R1F10-A	406098	B.8	MPRO30LR	406058	B.15
MH4R2W10	405496	B.10	MN32W32	405183	B.6	MN4R1F12	405478	B.6	MPRO40H-ENG	405534	B.15
MH4R2W10-A	406134	B.12	MN32W32-A	405453	B.8	MN4R1F12-A	406114	B.8	MPRO40H-ENGR	406111	B.15
MH4R2W12	405498	B.10	MN32W40	405185	B.6	MN4R1F16	405480	B.6	MPRO40H-FRF	405131	B.15
MH4R2W12-A	406132	B.12	MN32W40-A	405455	B.8	MN4R1F16-A	406116	B.8	MPRO40H-FRFNR	406105	B.15
MH4R2W16	405500	B.10	MN41C25	405344	B.7	MN4R1F20	405482	B.6	MPRO40L-ENG	405530	B.15
MH4R2W16-A	406136	B.12	MN42C32	405346	B.7	MN4R1F20-A	406118	B.8	MPRO40L-ENGR	406110	B.15
MH4R2W20	405502	B.10	MN42C40	405348	B.7	MN4R1F25	405484	B.6	MPRO40L-FRF	405130	B.15
MH4R2W20-A	406138	B.12	MN4L1F04	405192	B.6	MN4R1F25-A	406120	B.8	MPRO40L-FRFNR	406104	B.15
MH4R2W25	405504	B.10	MN4L1F04-A	405656	B.8	MN4R1M04	405596	B.7	MPROAPU	405547	B.15
MH4R2W25-A	406140	B.12	MN4L1F06	405194	B.6	MN4R1M04-A	406220	B.9	MPROCOM	405545	B.15
MH4R2W32	405506	B.10	MN4L1F06-A	405658	B.8	MN4R1M06	405598	B.7	MPROPAC	405575	B.15
MH4R2W32-A	406142	B.12	MN4L1F08	405196	B.6	MN4R1M06-A	406222	B.9	MPROPACNC	406777	B.15
MH4R2W40	405508	B.10	MN4L1F08-A	405680	B.8	MN4R1M08	405602	B.7	MPRONTSW	405540	B.15
MH4R2W40-A	406144	B.12	MN4L1F10	405198	B.6	MN4R1M08-A	406224	B.9	MPROPLUSNTL100	406910	B.15
MICXF33P	406762	B.18	MN4L1F10-A	405720	B.8	MN4R1M10	405604	B.7	MPROPLUSNTL50	406911	B.15
MICWDF33P	406760	B.18	MN4L1F12	405200	B.6	MN4R1M10-A	406226	B.9	MPROPLUSU-EURO	405222	B.15
MN31C25	405345	B.7	MN4L1F12-A	405730	B.8	MN4R1M12	405622	B.7	MPROplusUEF	405331	B.15
MN31F04	405193	B.6	MN4L1F16	405202	B.6	MN4R1M12-A	406228	B.9	MPROplusUEF3P3W	405535	B.15
MN31F04-A	405657	B.8	MN4L1F16-A	405732	B.8	MN4R1M16	405624	B.7	MPROPPB	405552	B.15
MN31F06	405195	B.6	MN4L1F20	405204	B.6	MN4R1M16-A	406230	B.9	MPROPTU	405551	B.15
MN31F06-A	405659	B.8	MN4L1F20-A	405734	B.8	MN4R1M20	405626	B.7	MPROPTU-EURO	405550	B.15
MN31F08	405197	B.6	MN4L1F25	405206	B.6	MN4R1M20-A	406232	B.9	MPROREF	405537	B.15
MN31F08-A	405681	B.8	MN4L1F25-A	405736	B.8	MN4R1M25	405628	B.7	MPROSEF	405538	B.15
MN31F10	405199	B.6	MN4L1M04	405834	B.7	MN4R1M25-A	406234	B.9	MS31C16	405341	B.3
MN31F10-A	405721	B.8	MN4L1M04-A	405954	B.9	MN4R1W04	405430	B.6	MS31C25	405343	B.3
MN31F12	405201	B.6	MN4L1M06	405836	B.7	MN4R1W04-A	405832	B.8	MS31F04	405133	B.2
MN31F12-A	405731	B.8	MN4L1M06-A	405956	B.9	MN4R1W06	405432	B.6	MS31F04-A	405217	B.4
MN31F16	405203	B.6	MN4L1M08	405838	B.7	MN4R1W06-A	405864	B.8	MS31F06	405135	B.2
MN31F16-A	405733	B.8	MN4L1M08-A	405966	B.9	MN4R1W08	405434	B.6	MS31F06-A	405219	B.4
MN31F20	405205	B.6	MN4L1M10	405840	B.7	MN4R1W08-A	405866	B.8	MS31F08	405137	B.2
MN31F20-A	405735	B.8	MN4L1M10-A	405968	B.9	MN4R1W10	405436	B.6	MS31F08-A	405239	B.4
MN31F25	405207	B.6	MN4L1M12	405842	B.7	MN4R1W10-A	405882	B.8	MS31F10	405139	B.2
MN31F25-A	405737	B.8	MN4L1M12-A	405970	B.9	MN4R1W12	405438	B.6	MS31F10-A	405241	B.4
MN31M04	405833	B.7	MN4L1M16	405844	B.7	MN4R1W12-A	405902	B.8	MS31F12	405141	B.2
MN31M04-A	405953	B.9	MN4L1M16-A	405972	B.9	MN4R1W16	405456	B.6	MS31F12-A	405247	B.4
MN31M06	405835	B.7	MN4L1M20	405846	B.7	MN4R1W16-A	405904	B.8	MS31F16	405143	B.2
MN31M06-A	405955	B.9	MN4L1M20-A	405978	B.9	MN4R1W20	405458	B.6	MS31F16-A	405249	B.4
MN31M08	405837	B.7	MN4L1M25	405848	B.7	MN4R1W20-A	405994	B.8	MS31F20	405145	B.2
MN31M08-A	405965	B.9	MN4L1M25-A	405980	B.9	MN4R1W25	405460	B.6	MS31F20-A	405251	B.4
MN31M10	405839	B.7	MN4L1W04	405162	B.6	MN4R1W25-A	405996	B.8	MS31F25	405147	B.2
MN31M10-A	405967	B.9	MN4L1W04-A	405350	B.8	MN4R2F20	405486	B.6	MS31F25-A	405253	B.4
MN31M12	405841	B.7	MN4L1W06	405164	B.6	MN4R2F20-A	406122	B.8	MS31M04	405803	B.3
MN31M12-A	405969	B.9	MN4L1W06-A	405352	B.8	MN4R2F25	405488	B.6	MS31M04-A	405905	B.5
MN31M16	405843	B.7	MN4L1W08	405166	B.6	MN4R2F25-A	406124	B.8	MS31M06	405805	B.3
MN31M16-A	405971	B.9	MN4L1W08-A	405360	B.8	MN4R2F32	405490	B.6	MS31M06-A	405907	B.5
MN31M20	405845	B.7	MN4L1W10	405168	B.6	MN4R2F32-A	406126	B.8	MS31M08	405807	B.3
MN31M20-A	405977	B.9	MN4L1W10-A	405362	B.8	MN4R2F40	405492	B.6	MS31M08-A	405909	B.5
MN31M25	405847	B.7	MN4L1W12	405170	B.6	MN4R2F40-A	406128	B.8	MS31M10	405809	B.3
MN31M25-A	405979	B.9	MN4L1W12-A	405410	B.8	MN4R2M20	405630	B.7	MS31M10-A	405911	B.5
MN31W04	405163	B.6	MN4L1W16	405172	B.6	MN4R2M20-A	406236	B.9	MS31M12	405811	B.3
MN31W04-A	405351	B.8	MN4L1W16-A	405414	B.8	MN4R2M25	405632	B.7	MS31M12-A	405913	B.5
MN31W06	405165	B.6	MN4L1W20	405174	B.6	MN4R2M25-A	406238	B.9	MS31M16	405813	B.3
MN31W06-A	405353	B.8	MN4L1W20-A	405416	B.8	MN4R2M32	405634	B.7	MS31M16-A	405915	B.5
MN31W08	405167	B.6	MN4L1W25	405176	B.6	MN4R2M32-A	406240	B.9	MS31M20	405815	B.3
MN31W08-A	405361	B.8	MN4L1W25-A	405418	B.8	MN4R2M40	405636	B.7	MS31M20-A	405995	B.5
MN31W10	405169	B.6	MN4L2F20	405208	B.6	MN4R2M40-A	406242	B.9	MS31M25	405817	B.3
MN31W10-A	405363	B.8	MN4L2F20-A	405778	B.8	MN4R2W20	405462	B.6	MS31M25-A	405919	B.5
MN31W12	405171	B.6	MN4L2F25	405210	B.6	MN4R2W20-A	406020	B.8			

Номер по кат.	6-ти зн. №	Стр.	Номер по кат.	6-ти зн. №	Стр.	Номер по кат.	6-ти зн. №	Стр.
MS31W04	405103	B.2	MS4L1W12-A	406186	B.4	MS4R2M20	405588	B.3
MS31W04-A	406177	B.4	MS4L1W16	405112	B.2	MS4R2M20-A	406208	B.5
MS31W06	405105	B.2	MS4L1W16-A	406188	B.4	MS4R2M25	405590	B.3
MS31W06-A	406179	B.4	MS4L1W20	405114	B.2	MS4R2M25-A	406214	B.5
MS31W08	405107	B.2	MS4L1W20-A	406190	B.4	MS4R2M32	405592	B.3
MS31W08-A	406181	B.4	MS4L1W25	405116	B.2	MS4R2M32-A	406216	B.5
MS31W10	405109	B.2	MS4L1W25-A	406192	B.4	MS4R2M40	405594	B.3
MS31W10-A	406183	B.4	MS4L2F20	405148	B.2	MS4R2M40-A	406218	B.5
MS31W12	405111	B.2	MS4L2F20-A	405254	B.4	MS4R2W20	405332	B.2
MS31W12-A	406185	B.4	MS4L2F25	405150	B.2	MS4R2W20-A	406276	B.4
MS31W16	405113	B.2	MS4L2F25-A	405268	B.4	MS4R2W25	405334	B.2
MS31W16-A	406187	B.4	MS4L2F32	405152	B.2	MS4R2W25-A	406278	B.4
MS31W20	405115	B.2	MS4L2F32-A	405270	B.4	MS4R2W32	405336	B.2
MS31W20-A	406189	B.4	MS4L2F40	405154	B.2	MS4R2W32-A	406280	B.4
MS31W25	405117	B.2	MS4L2F40-A	405276	B.4	MS4R2W40	405338	B.2
MS31W25-A	406191	B.4	MS4L2M20	405820	B.3	MS4R2W40-A	406282	B.4
MS32C32	405355	B.3	MS4L2M20-A	405930	B.5	P...		
MS32C40	405365	B.3	MS4L2M25	405822	B.3	PAMM20	405297	B.15
MS32F20	405149	B.2	MS4L2M25-A	405932	B.5	PAMM30/40	405299	B.15
MS32F20-A	405255	B.4	MS4L2M32	405824	B.3	PROCAS	405574	B.19
MS32F25	405151	B.2	MS4L2M32-A	405942	B.5	PROLOK	405572	B.19
MS32F25-A	405269	B.4	MS4L2M40	405826	B.3	R...		
MS32F32	405153	B.2	MS4L2M40-A	405944	B.5	RCMK10001	405704	B.20
MS32F32-A	405271	B.4	MS4L2W20	405118	B.2	RCMK10002	405724	B.20
MS32F40	405155	B.2	MS4L2W20-A	406194	B.4	RCMK12501	405705	B.20
MS32F40-A	405277	B.4	MS4L2W25	405120	B.2	RCMK12502	405725	B.20
MS32M20	405819	B.3	MS4L2W25-A	406196	B.4	RCMK16001	405706	B.20
MS32M20-A	405929	B.5	MS4L2W32	405122	B.2	RCMK16002	405726	B.20
MS32M25	405821	B.3	MS4L2W32-A	406198	B.4	RCMK20001	405707	B.20
MS32M25-A	405931	B.5	MS4L2W40	405124	B.2	RCMK20002	405727	B.20
MS32M32	405823	B.3	MS4L2W40-A	406200	B.4	RCMK25001	405708	B.20
MS32M32-A	405941	B.5	MS4R1F04	405366	B.2	RCMK25002	405728	B.20
MS32M40	405825	B.3	MS4R1F04-A	405186	B.4	RCMK32002	405709	B.20
MS32M40-A	405943	B.5	MS4R1F06	405368	B.2	RCMK40002	405710	B.20
MS32W20	405119	B.2	MS4R1F06-A	405278	B.4	RCMK8001	405703	B.20
MS32W20-A	406193	B.4	MS4R1F08	405370	B.2	RCMK8002	405723	B.20
MS32W25	405121	B.2	MS4R1F08-A	405296	B.4	RONCAS	405573	B.19
MS32W25-A	406195	B.4	MS4R1F10	405372	B.2	RONCASLD	406336	B.19
MS32W32	405123	B.2	MS4R1F10-A	405298	B.4	RONCASNK	406337	B.19
MS32W32-A	406197	B.4	MS4R1F12	405374	B.2	RONF3FF	406768	B.19
MS32W40	405125	B.2	MS4R1F12-A	405390	B.4	RONF3LD	406770	B.19
MS32W40-A	406199	B.4	MS4R1F16	405376	B.2	RONLKEY	406335	B.19
MS41C16	405340	B.3	MS4R1F16-A	405392	B.4	RONLOK	405571	B.19
MS41C25	405342	B.3	MS4R1F20	405378	B.2	RONWKEY	406338	B.19
MS42C32	405354	B.3	MS4R1F20-A	405404	B.4	RONWKEYFF	406339	B.19
MS42C40	405364	B.3	MS4R1F25	405381	B.2	RT1HOR	403680	B.2
MS4L1F04	405132	B.2	MS4R1F25-A	405682	B.4	RT1SNVFIX	405609	B.2
MS4L1F04-A	405216	B.4	MS4R1M04	405524	B.3	RT1SVFIX	405603	B.2
MS4L1F06	405134	B.2	MS4R1M04-A	406162	B.5	RT1UNI	405600	B.2
MS4L1F06-A	405218	B.4	MS4R1M06	405526	B.3	RT1VER	403681	B.2
MS4L1F08	405136	B.2	MS4R1M06-A	406164	B.5	RT2SNHVFIX	405621	B.2
MS4L1F08-A	405238	B.4	MS4R1M08	405528	B.3	RT2UNI	405601	B.2
MS4L1F10	405138	B.2	MS4R1M08-A	406166	B.5	S...		
MS4L1F10-A	405240	B.4	MS4R1M10	405542	B.3	SCC	405450	B.16
MS4L1F12	405140	B.2	MS4R1M10-A	406168	B.5	ST130	405386	B.16
MS4L1F12-A	405246	B.4	MS4R1M12	405548	B.3	ST250	405388	B.16
MS4L1F16	405142	B.2	MS4R1M12-A	406170	B.5	ST30	405380	B.16
MS4L1F16-A	405248	B.4	MS4R1M16	405582	B.3	ST440	405389	B.16
MS4L1F20	405144	B.2	MS4R1M16-A	406172	B.5	ST48	405382	B.16
MS4L1F20-A	405250	B.4	MS4R1M20	405584	B.3	T...		
MS4L1F25	405146	B.2	MS4R1M20-A	406174	B.5	TRIPCS	406112	B.16
MS4L1F25-A	405252	B.4	MS4R1M25	405586	B.3	U...		
MS4L1M04	405804	B.3	MS4R1M25-A	406176	B.5	UNIPLIER	405800	B.20
MS4L1M04-A	405906	B.5	MS4R1W04	405316	B.2	UV130A	405406	B.16
MS4L1M06	405806	B.3	MS4R1W04-A	406260	B.4	UV130D	405407	B.16
MS4L1M06-A	405908	B.5	MS4R1W06	405318	B.2	UV250	405408	B.16
MS4L1M08	405808	B.3	MS4R1W06-A	406262	B.4	UV30	405400	B.16
MS4L1M08-A	405910	B.5	MS4R1W08	405320	B.2	UV440	405409	B.16
MS4L1M10	405810	B.3	MS4R1W08-A	406264	B.4	UV48	405402	B.16
MS4L1M10-A	405912	B.5	MS4R1W10	405322	B.2	UVTD130	406326	B.16
MS4L1M12	405812	B.3	MS4R1W10-A	406266	B.4	UVTD250	405411	B.16
MS4L1M12-A	405914	B.5	MS4R1W12	405324	B.2	UVTD440	405413	B.16
MS4L1M16	405814	B.3	MS4R1W12-A	406268	B.4	UVTD48	406322	B.16
MS4L1M16-A	405916	B.5	MS4R1W16	405326	B.2			
MS4L1M20	405816	B.3	MS4R1W16-A	406270	B.4			
MS4L1M20-A	405918	B.5	MS4R1W20	405328	B.2			
MS4L1M25	405818	B.3	MS4R1W20-A	406272	B.4			
MS4L1M25-A	405920	B.5	MS4R1W25	405330	B.2			
MS4L1W04	405102	B.2	MS4R1W25-A	406274	B.4			
MS4L1W04-A	406178	B.4	MS4R2F20	405384	B.2			
MS4L1W06	405104	B.2	MS4R2F20-A	405712	B.4			
MS4L1W06-A	406180	B.4	MS4R2F25	405387	B.2			
MS4L1W08	405106	B.2	MS4R2F25-A	405722	B.4			
MS4L1W08-A	406182	B.4	MS4R2F32	405391	B.2			
MS4L1W10	405108	B.2	MS4R2F32-A	405748	B.4			
MS4L1W10-A	406184	B.4	MS4R2F40	405393	B.2			
MS4L1W12	405110	B.2	MS4R2F40-A	405786	B.4			

Политикой GE Consumer & Industrial является постоянное совершенствование. Компания оставляет за собой право вносить изменения в дизайн или конструкцию изделий без предварительного уведомления.

Апрель 2006
GE Consumer & Industrial

